

Dell™ PowerEdge™ M905, M805,
M600 및 M605 하드웨어 소유자 설명서

주, 주의사항 및 주의



주: "주"는 컴퓨터를 보다 효율적으로 사용하는 데 도움을 주는 중요 정보를 제공합니다.



주의사항: "주의사항"은 하드웨어의 손상 또는 데이터 유실 위험을 설명하며, 이러한 문제를 방지할 수 있는 방법을 알려줍니다.



주의: "주의"는 재산상의 피해나 심각한 부상 또는 사망을 유발할 수 있는 우려가 있음을 알려줍니다.

이 문서의 정보는 사전 통보 없이 변경될 수 있습니다.

© 2007–2008 Dell Inc. 저작권 본사 소유.

Dell Inc.의 서면 승인 없이 어떠한 경우에도 무단 복제하는 것을 엄격히 금합니다.

본 설명서에 사용된 상표: *Dell*, *DELL* 로고, *PowerEdge* 및 *Dell OpenManage*는 Dell Inc.의 상표입니다. *AMD* 및 *AMD Opteron*은 Advanced Micro Devices, Inc.의 상표입니다. *Intel* 및 *Xeon*은 Intel Corporation의 등록 상표입니다. *Microsoft*, *MS-DOS*, *Windows* 및 *Windows Server*는 미국 및 기타 국가에서 Microsoft Corporation의 상표 또는 등록 상표입니다. *Cisco*는 Cisco Systems Inc.의 등록 상표입니다.

본 설명서에서 특정 회사의 표시나 제품 이름을 지칭하기 위해 기타 상표나 상호를 사용할 수도 있습니다. Dell Inc.는 자사가 소유하고 있는 것 이외에 기타 모든 상표 및 상호에 대한 어떠한 소유권도 없습니다.

차례

1	시스템 정보	11
	기타 필요한 정보	11
	시스템 개요	12
	시스템 제어판 기능	14
	LCD 모듈	16
	LCD 모듈 기능	17
	LCD 모듈 메뉴 사용	17
	블레이드 기능	20
	USB 디스켓 또는 USB DVD/CD 드라이브 사용	23
	하드 드라이브 기능	23
	후면 패널 기능	26
	전원 공급 장치 표시등	27
	팬 모듈 표시등	29
	iKVM 모듈	30
	아날로그 KVM 스위치에서 Avocent iKVM 스위치 계층화	32
	디지털 KVM 스위치에서 Avocent iKVM 스위치 계층화	34
	CMC 모듈	37

I/O 연결	41
I/O 모듈 설치 지침	41
메자닌 카드	42
I/O 모듈 포트 매핑	45
Cisco SFS M7000e Infiniband 스위치 모듈	52
PowerConnect M6220 Ethernet 스위치 모듈	53
Cisco Ethernet 스위치	55
Fibre Channel Pass-through 모듈	57
Brocade M4424 SAN I/O 모듈	61
Ethernet Pass-Through 모듈	64
시스템 메시지	66
경고 메시지	81
진단 메시지	81
경고 메시지	81
2 시스템 설치 프로그램 사용	83
시스템 설치 프로그램 시작	83
오류 메시지에 응답하기	83
시스템 설치 프로그램 사용	84
시스템 설치 프로그램 옵션	85
기본 화면	85
메모리 정보 화면	88
CPU 정보 화면	89
통합 장치 화면	90
직렬 통신 화면	92
내장된 서버 관리 화면	92
시스템 보안 화면	93
종료 화면	95

시스템 및 설치 암호 기능	96
시스템 암호 사용	96
설치 암호 사용	99
잇은 암호 비활성화	100
asset.com 유틸리티 얻기	100
3 블레이드 구성부품 설치	101
블레이드 분리 및 설치	102
블레이드 분리	102
블레이드 설치	105
블레이드 보호물 분리 및 설치	105
블레이드 보호물 분리	105
블레이드 보호물 설치	106
블레이드 열기 및 닫기	106
블레이드 열기	106
블레이드 닫기	111
시스템 메모리	111
시스템 메모리 - PowerEdge M905	111
시스템 메모리 - PowerEdge M805	114
시스템 메모리 - PowerEdge M600	117
시스템 메모리 - PowerEdge M605	120
메모리 모듈 설치	125
메모리 모듈 분리	127

I/O 모듈 메자닌 카드	128
메자닌 카드 설치	129
메자닌 카드 분리	131
SD 카드 설치 (PowerEdge M905 및 M805)	132
내장형 NIC 하드웨어 키	132
프로세서	133
프로세서 설치 지침	133
프로세서 분리	134
프로세서 설치	141
HT 브리지 카드 (서비스 전용)	143
블레이드 시스템 보드 NVRAM 백업 전지	146
하드 드라이브	148
하드 드라이브 설치 지침	148
하드 드라이브 설치	148
하드 드라이브 분리	150
부팅 드라이브 구성	150
하드 드라이브 캐리어에서 하드 드라이브 분리	150
드라이브 캐리어에 하드 드라이브 설치	151
비디오 컨트롤러	152
하드 드라이브 후면판	154
블레이드 시스템 보드 (서비스 전용)	156
시스템 보드 분리	156
시스템 보드 설치	159
스토리지 컨트롤러 카드 (서비스 전용)	160
스토리지 컨트롤러 보드 분리	160
스토리지 컨트롤러 보드 설치	161

4 인클로저 구성부품 설치	163
전원 공급 장치 모듈	164
시스템 전원 지침	164
전원 공급 장치 보호물	164
전원 공급 장치 모듈 분리	165
전원 공급 장치 설치	167
팬 모듈	167
팬 모듈 분리	167
팬 모듈 설치	168
CMC 모듈	169
CMC 모듈 분리	169
CMC 모듈에 SD 카드 설치	170
CMC 모듈 설치	171
iKVM 모듈	172
iKVM 모듈 분리	172
iKVM 모듈 설치	172
I/O 모듈	172
I/O 모듈 분리	172
I/O 모듈 설치	174
인클로저 베젤	175
인클로저 베젤 분리	175
인클로저 베젤 설치	176
인클로저 중앙판 (서비스 전용)	176
전면의 모듈 케이스 조립품 및 중앙판 분리	176
중앙판 및 전면 모듈 케이스 설치	179


인클로저 제어판 조립품 (서비스 전용)	180
인클로저 제어판 분리	180
인클로저 제어판 설치	181
LCD 모듈	181
LCD 모듈 분리	181
LCD 모듈 설치	183
5 시스템 문제 해결	185
안전 제일 - 사용자와 컴퓨터의 안전을 위하여	185
시작 루틴	185
장치 검사	186
외부 연결 문제 해결	186
비디오 문제 해결	186
키보드 문제 해결	187
마우스 문제 해결	188
USB 장치 문제 해결	189
시스템 관리 경고 메시지에 대처하기	189
습식 인클로저 문제 해결	189
손상된 인클로저 문제 해결	191
인클로저 구성부품 문제 해결	192
전원 공급 장치 모듈 문제 해결	192
팬 모듈 문제 해결	193
CMC 모듈 문제 해결	193
iKVM 모듈 문제 해결	195
네트워크 스위치 모듈 문제 해결	196

블레이드 구성부품 문제 해결	197
블레이드 메모리 문제 해결	197
하드 드라이브 문제 해결	199
마이크로프로세서 문제 해결	200
블레이드 보드 문제 해결	201
NVRAM 백업 전지 문제 해결	202
6 시스템 진단 프로그램 실행	203
Server Administrator 진단 프로그램 사용	203
시스템 진단 프로그램 기능	203
시스템 진단 프로그램 사용 시기	204
시스템 진단 프로그램 실행	204
유틸리티 파티션에서	204
USB 플래시 드라이브에서	205
시스템 진단 프로그램 검사 옵션	206
고급 검사 옵션 사용	207
오류 메시지	207
7 시스템 보드 정보	209
블레이드 시스템 보드 점퍼 설정	209
PowerEdge M905 점퍼 설정	209
PowerEdge M805 점퍼 설정	210
PowerEdge M600 점퍼 설정	210
PowerEdge M605 점퍼 설정	211

시스템 보드 커넥터	212
PowerEdge M905 시스템 보드	212
PowerEdge M805 시스템 보드	214
PowerEdge M600 시스템 보드	216
PowerEdge M605 시스템 보드	218
잇은 암호 비활성화	219
8 도움말 얻기	221
Dell 사에 문의하기	221
용어집	223
색인	235

시스템 정보

기타 필요한 정보

 주의: 시스템과 함께 제공된 안전 지침에는 중요한 안전 지침과 규정 사항이 제공됩니다. 보증 정보는 본 설명서에 포함되거나 별도의 설명서로 제공될 수 있습니다.

- 랙 솔루션과 함께 제공되는 *랙 설치 안내서* 또는 *랙 설치 지침*은 시스템을 랙에 설치하는 방법에 대해 설명합니다.
- *시작 안내서*에는 시스템 기능, 시스템 설치 및 기술 사양에 대한 개요가 기술되어 있습니다.
- *구성 안내서*에는 시스템에 있는 블레이드와 기타 모듈러 구성요소의 초기 구성에 대한 정보가 들어 있습니다.
- *Dell 새시 관리 컨트롤러 사용 설명서* 및 *통합 Dell 원격 액세스 컨트롤러 사용 설명서*는 CMC, iDRAC 및 iKVM 등의 시스템 원격 관리 기능 사용에 대해 자세히 설명합니다.
- 시스템과 함께 구입한 Ethernet, Fibre Channel, Infiniband 또는 기타 I/O 모듈에 대한 사용 설명서
- 시스템에 포함된 CD에는 시스템 구성 및 관리에 대한 설명서 및 도구가 들어 있습니다.
- 시스템 관리 소프트웨어 설명서는 소프트웨어 기능, 요구사항, 설치 및 기본 작업을 설명합니다.
- 운영 체제 설명서에는 운영 체제 소프트웨어 설치(필요한 경우), 구성 및 사용 방법이 기술되어 있습니다.
- 별도로 구입한 구성부품의 설명서는 이러한 옵션을 구성하고 설치하는 방법에 대한 정보를 제공합니다.
- 시스템, 소프트웨어 또는 설명서의 변경사항이 포함된 업데이트가 시스템과 함께 제공되기도 합니다.



주: 업데이트는 종종 기타 설명서의 내용을 업데이트하므로 항상 support.dell.com에서 업데이트를 확인하고 우선적으로 읽어봅니다.

- 발행 정보 또는 추가 정보 파일에는 시스템 또는 설명서에 대한 최신 업데이트나 전문가 또는 기술자를 위한 고급 기술 참조 자료가 수록될 수 있습니다.

시스템 개요

시스템에서는 최대 16개의 반높이 블레이드(서버 모듈) 또는 8개의 전체 높이 블레이드를 포함하거나 두 가지 유형의 블레이드를 혼합할 수 있습니다(그림 1-1, 그림 1-2 및 그림 1-3 참조). 시스템으로 작동하기 위해 전원 공급 장치, 팬 모듈, CMC(Chassis Management Controller) 모듈을 지원하고 외장형 네트워크 연결에는 최소한 1개의 I/O 모듈을 지원하는 인클로저(새시)에 블레이드를 삽입합니다. 전원 공급 장치, 팬, CMC iKVM 모듈 옵션 및 I/O 모듈은 PowerEdge M1000e 인클로저에 있는 블레이드의 공유 자원이 됩니다.

주: 적절한 작동 및 냉각을 보장하려면 인클로저의 모든 베이에 모듈 또는 보호물이 항상 장착되어 있어야 합니다.

그림 1-1. 블레이드 번호 지정 - 반높이 블레이드

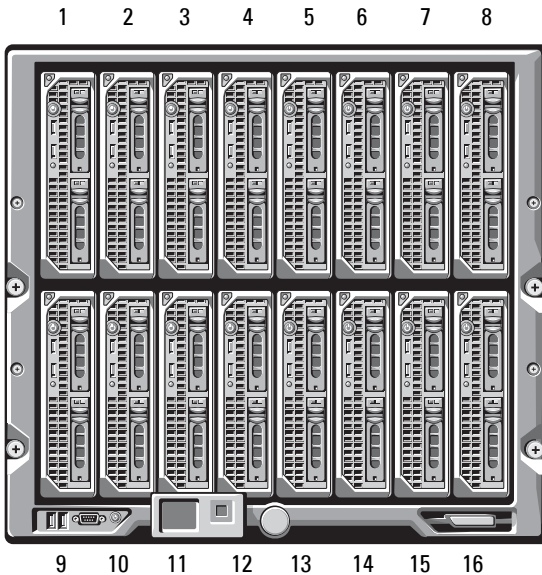


그림 1-2. 블레이드 번호 지정 - 전체 높이 블레이드

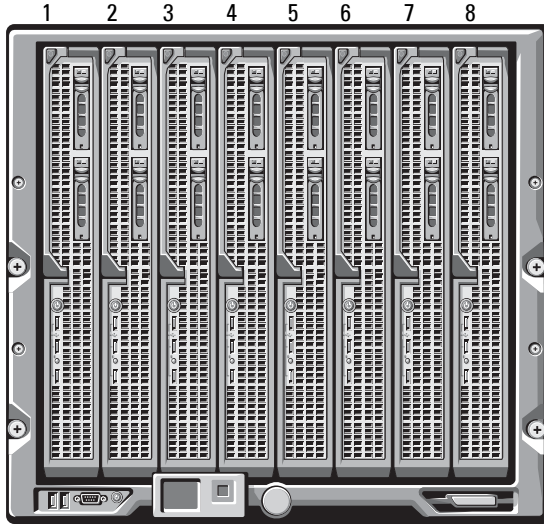
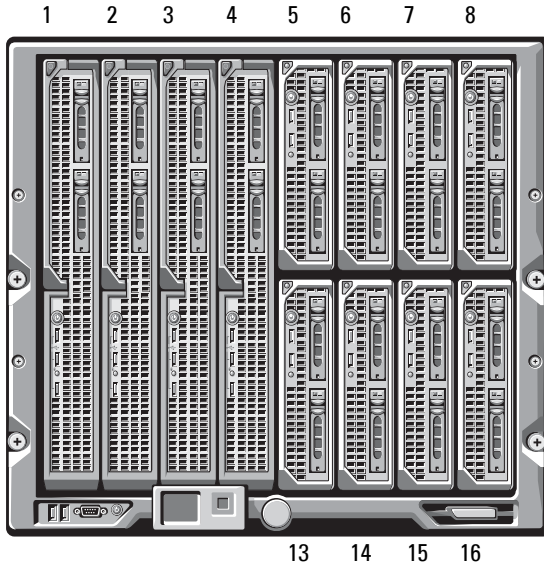
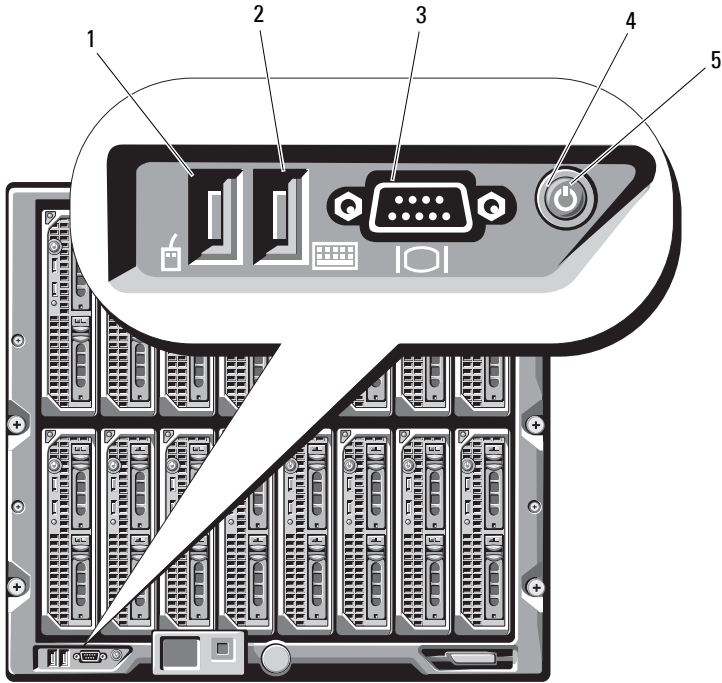


그림 1-3. 블레이드 번호 지정 - 전체 높이 블레이드와 반높이 블레이드 혼합



시스템 제어판 기능

그림 1-4. 제어판 기능



- | | | | |
|---|-----------------|---|-----------------|
| 1 | USB 포트(마우스만 해당) | 2 | USB 포트(키보드만 해당) |
| 3 | 비디오 커넥터 | 4 | 시스템 전원 단추 |
| 5 | 전원 표시등 | | |

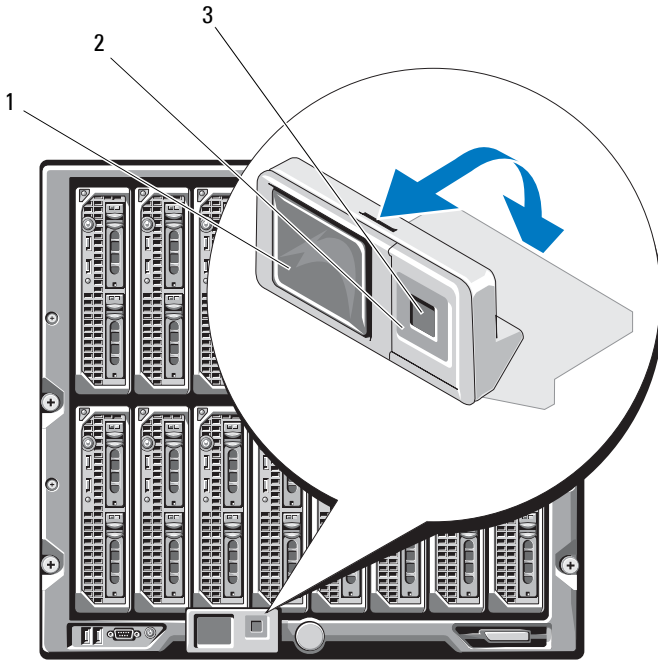
표 1-1. 제어판 기능

기능	표시등	설명
시스템 전원 단추	N/A	<p>시스템을 켜거나 끕니다. 시스템을 켜려면 이 단추를 누릅니다. 시스템을 끄려면 이 단추를 10초 동안 누르고 있습니다.</p> <p>주: 시스템 전원 단추는 인클로저의 모든 블레이드와 I/O 모듈에 대한 전원을 제어합니다.</p>
시스템 전원 표시등	<p>꺼짐</p> <p>녹색</p> <p>호박색</p>	<p>인클로저가 꺼져 있습니다.</p> <p>시스템이 켜져 있습니다.</p> <p>인클로저가 연결되어 있지만 인클로저 전원이 꺼져 있습니다.</p> <p>주: 호박색 전원 LED는 인클로저 오류를 나타내지 않습니다.</p>
키보드 및 마우스용 USB 포트	N/A	<p>선택사양인 iKVM 모듈이 설치되어 있고 전면 패널 포트가 CMC 인터페이스에서 활성화(기본 설정)되어 있는 경우에 작동합니다.</p> <p>주: 이러한 포트는 USB 스토리지를 지원하지 않습니다. 블레이드의 전면 패널에 있는 USB 포트에 USB 스토리지를 연결하는 기능만 합니다.</p>
비디오 커넥터	N/A	<p>선택사양인 iKVM 모듈이 설치되어 있고 전면 패널 포트가 CMC 인터페이스에서 활성화(기본 설정)되어 있는 경우에 작동합니다.</p>

LCD 모듈

LCD 모듈은 쉬운 인프라 액세스, 블레이드 정보, 오류 보고뿐만 아니라 초기 구성/배포 마법사도 제공합니다. 그림 1-5를 참조하십시오.

그림 1-5. LCD 디스플레이



- 1 LCD 화면
- 2 스크롤 단추(4)
- 3 선택("표시") 단추

LCD 모듈 기능

LCD 모듈의 주 기능은 인클로저에 있는 모듈의 상태와 관련된 정보를 실시간으로 제공하는 것입니다.

LCD 모듈 기능:

- 초기 시스템 설치 과정에서 CMC 모듈의 네트워크 설정을 구성할 수 있는 배치 설치 마법사
- 각 블레이드에서 iDRAC를 구성하는 메뉴
- 각 블레이드에 대한 상태 정보 화면
- 인클로저의 후면에 설치된 모듈에 대한 상태 정보 화면(IO 모듈, 팬, CMC, iKVM, 전원 공급 장치 포함)
- 시스템에 있는 모든 구성요소의 IP 주소를 나열하는 네트워크 요약 화면
- 실시간 전력 소모 통계(최대값 및 최소값, 평균 전력 소비 등)
- 주변 온도 값
- AC 전원 정보
- 중대한 오류 경보 및 경고

LCD 모듈 메뉴 사용


표 1-2에는 LCD 모듈 화면의 정보를 보거나 변경하는 데 사용하는 키 목록이 표시됩니다.

표 1-2. LCD 모듈 화면 탐색 키

키	조치
왼쪽 및 오른쪽 화살표	화면 사이를 이동합니다.
상향 화살표 또는 하향 화살표	화면의 이전 또는 다음 옵션으로 이동합니다.
중앙 단추	항목을 선택 및 저장하고 다음 화면으로 이동합니다.


구성 마법사


시스템을 처음 시작할 때 CMC 네트워크 설정을 구성하도록 안내합니다. 또한 구성 마법사는 각 블레이드의 iDRAC 내부 네트워크 인터페이스를 자동으로 구성합니다. iDRAC IP 주소는 CMC IP 주소에서부터 증분됩니다.

 **주:** 구성 마법사를 실행한 이후에는 LCD 메뉴에서 이 옵션을 더 이상 사용할 수 없습니다.

- 1 대화상자에 표시된 옵션에서 언어를 선택합니다.
- 2 구성 마법사를 시작합니다.
- 3 네트워크 환경에 대한 CMC 네트워크 설정을 구성합니다.
 - 네트워크 속도
 - 이중 모드
 - 네트워크 모드(DHCP 또는 고정)
 - 고정 IP 주소, 서브넷 마스크 및 게이트웨이 규칙(고정 모드가 선택될 경우)
 - DNS 설정
- 4 필요한 경우 iDRAC 네트워크 설정을 구성합니다.

iDRAC에 대한 자세한 내용은 CMC *사용 설명서*를 참조하십시오.

 **주:** 사용자가 iDRAC 설정을 수동으로 구성하도록 선택하지 않은 경우 구성 마법사가 각 블레이드의 iDRAC 내부 네트워크 인터페이스를 자동으로 구성합니다.

 **주:** LCD 구성 마법사를 사용하여 iDRAC에 고정 IP 주소를 설정할 수 없습니다. 고정 IP 주소를 설정하려면 CMC 웹 기반 인터페이스 또는 RACADM을 사용하십시오.

- 5 **Network Summary(네트워크 요약)** 화면의 설정을 검토합니다.
 - 설정이 정확할 경우 중앙 단추를 눌러 구성 마법사를 닫고 **Main Menu(기본 메뉴)**로 돌아가십시오.
 - 설정이 정확하지 않을 경우 왼쪽 화살표 키를 사용하여 해당 설정 화면으로 돌아가서 수정하십시오.

구성 마법사를 완료한 후에는 네트워크에서 CMC를 사용할 수 있습니다.

기본 메뉴

기본 메뉴 옵션에는 Server Menu(서버 메뉴), Enclosure Menu(인클로저 메뉴) 및 LCD Setup Menu(LCD 설정 메뉴) 링크가 포함됩니다.

LCD 설정 메뉴

이 메뉴를 사용하여 기본 언어 및 LCD 메뉴용 시작 화면을 변경할 수 있습니다.

서버 메뉴

Server Menu(서버 메뉴) 대화상자에서 화살표 키를 사용하여 인클로저의 각 블레이드를 강조 표시하고 상태를 확인할 수 있습니다.

- 전원이 꺼져 있거나 부팅 중인 블레이드는 회색의 사각형으로 지정됩니다. 활성 중인 블레이드는 녹색의 사각형으로 나타납니다. 블레이드에 오류가 발생할 경우 이 조건은 황색의 사각형으로 나타납니다.
- 블레이드를 선택하려면 강조 표시한 다음 중앙의 단추를 누르십시오. 대화상자에 블레이드의 iDRAC IP 주소 및 현재 오류가 표시됩니다.

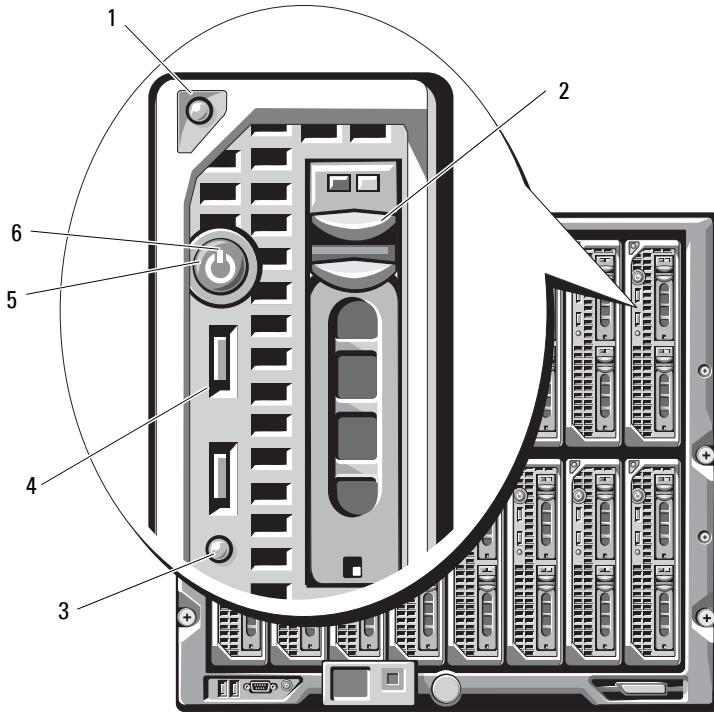
인클로저 메뉴

Enclosure Menu(인클로저 메뉴)에는 Module Status(모듈 상태), Enclosure Status(인클로저 상태) 및 Network Summary(네트워크 요약)에 대한 옵션이 포함됩니다.

- **Module Status(모듈 상태)** 대화상자에서 인클로저의 각 구성요소를 강조 표시하고 상태를 확인할 수 있습니다.
 - 전원이 꺼져 있거나 부팅 중인 모듈은 회색의 사각형으로 지정됩니다. 활성 중인 모듈은 녹색의 사각형으로 나타납니다. 모듈에 오류가 발생할 경우 황색의 사각형으로 나타납니다.
 - 모듈이 선택될 경우 대화상자에 모듈의 현재 상태 및 오류가 표시됩니다.
- **Enclosure Status(인클로저 상태)** 대화상자에서 인클로저 상태, 오류 조건 및 전원 소비 통계를 확인할 수 있습니다.

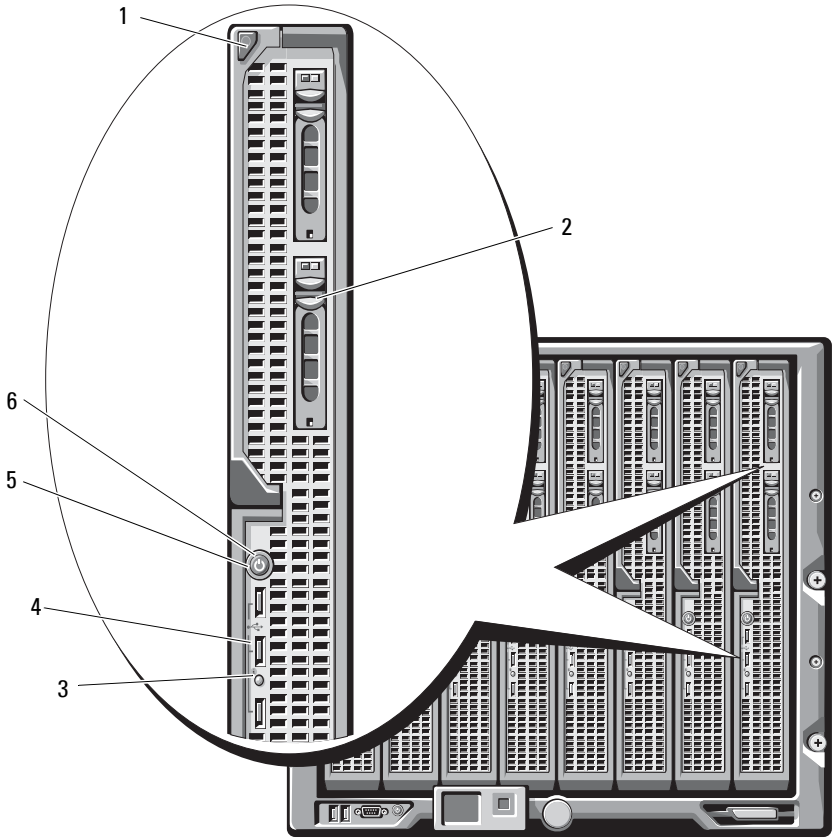
블레이드 기능

그림 1-6. 전면 패널 기능 - PowerEdge M600 및 M605






- | | | | |
|---|----------------|---|-------------|
| 1 | 블레이드 손잡이 분리 단추 | 2 | 하드 드라이브(2) |
| 3 | 블레이드 상태/식별 표시등 | 4 | USB 커넥터(2개) |
| 5 | 블레이드 전원 단추 | 6 | 블레이드 전원 표시등 |

그림 1-7. 전면 패널 기능 - PowerEdge M905 및 M805




- | | | | |
|---|----------------|---|-------------|
| 1 | 블레이드 손잡이 분리 단추 | 2 | 하드 드라이브(2) |
| 3 | 블레이드 상태/식별 표시등 | 4 | USB 커넥터(3개) |
| 5 | 블레이드 전원 단추 | 6 | 블레이드 전원 표시등 |


표 1-3. 블레이드 제어판 기능

기능	아이콘	설명
블레이드 전원 표시등		<p>꺼짐 - 블레이드에 전원을 공급할 수 없거나, 블레이드가 대기 모드이거나, 블레이드가 켜져 있지 않거나, 블레이드가 잘못 설치되었습니다. 블레이드 설치에 대한 자세한 내용은 105페이지의 "블레이드 설치"를 참조하십시오.</p> <p>녹색(점점 밝아짐) - 블레이드 전원 켜기 요청이 보류 중입니다.</p> <p>녹색으로 켜짐 - 블레이드가 켜져 있습니다.</p>
블레이드 상태/식별 표시등		<p>꺼짐 - 블레이드 전원이 꺼져 있습니다.</p> <p>청색 - 정상 작동 상태.</p> <p>청색으로 깜박임 - 블레이드가 CMC를 통해 원격으로 식별되고 있습니다.</p> <p>호박색으로 깜박임 - 블레이드에서 내부 오류를 감지했거나, 설치된 메자닌 카드가 M1000e 인클로저에 설치된 I/O 모듈과 일치하지 않습니다. CMC에서 I/O 구성 오류 메시지를 확인하고 오류를 수정하십시오.</p>
블레이드 전원 단추	N/A	<p>블레이드의 전원을 끄고 켵니다.</p> <ul style="list-style-type: none"> 전원 단추를 사용하여 ACPI 호환 운영 체제를 실행하는 블레이드를 끌 경우 블레이드는 전원을 끄기 전에 순서대로 시스템을 종료합니다. ACPI 호환 운영 체제를 실행하는 블레이드가 아닌 경우에는 전원 단추를 누르면 즉시 전원이 꺼집니다. 블레이드를 바로 끄려면 단추를 누른 채로 있으십시오. <p>블레이드 전원 단추는 시스템 설치 프로그램에 의해 기본적으로 활성화됩니다. 전원 단추 옵션이 비활성 상태이면 전원 단추로만 블레이드를 켤 수 있습니다. 시스템 관리 소프트웨어로는 블레이드를 종료할 수만 있습니다.</p>
USB 커넥터		외장형 USB 2.0 장치를 블레이드에 연결합니다.

USB 디스켓 또는 USB DVD/CD 드라이브 사용

각 블레이드의 전면에는 USB 디스켓 드라이브, USB 플래시 드라이브, USB DVD/CD 드라이브, 키보드 또는 마우스를 연결할 수 있는 USB 포트가 있습니다. PowerEdge M905 및 M805 블레이드에는 USB 포트가 세 개 있고, PowerEdge M605 및 M600 블레이드에는 포트가 두 개 있습니다. USB 드라이브를 사용하여 블레이드를 구성할 수 있습니다.


 **주의사항:** 시스템에서는 Dell USB 2.0 드라이브만 지원합니다. 드라이브가 수평으로 놓여 있어야 올바르게 작동합니다. 선택사양인 외장형 드라이브 저장 트레이를 사용하여 사용 중인 드라이브를 지원합니다.


 **주:** 드라이브를 부팅 드라이브로 지정해야 할 경우 USB 드라이브를 연결하고 시스템을 다시 시작한 다음 시스템 설치 프로그램을 실행하고 드라이브를 부팅 순서의 첫 번째로 설정합니다(83페이지의 "시스템 설치 프로그램 사용" 참조). USB 장치는 시스템 설치 프로그램을 실행하기 이전에 시스템에 장착된 경우에만 부팅 순서 설정 화면에 표시됩니다.

시스템이 시작되는 동안 <F11> 키를 누르고 현재 부팅 순서에 대한 부팅 장치를 선택하여 부팅 장치를 선택할 수도 있습니다.

하드 드라이브 기능

- PowerEdge M805 및 M905 블레이드는 1개 또는 2개의 단축 연결 가능한 2.5인치 SAS 하드 드라이브를 지원합니다.
- PowerEdge M600 및 M605 블레이드는 1개 또는 2개의 단축 연결 가능한 2.5인치 SATA 하드 드라이브 또는 1개 또는 2개의 2.5인치 SAS 하드 드라이브를 지원합니다.

 **주:** SAS와 SATA 하드 드라이브는 블레이드에서 함께 사용할 수 없습니다.

 **주:** SATA 하드 드라이브는 SATA 리피터 도터 카드와 단축 연결될 수 없습니다.

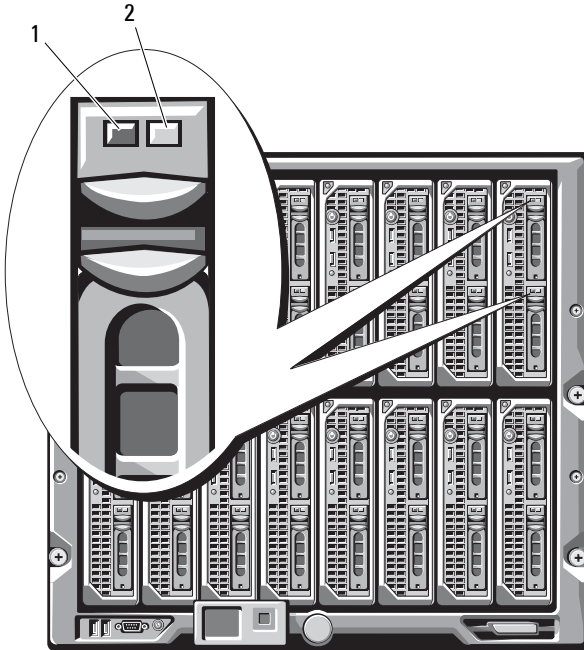
RAID 컨트롤러 카드 옵션이 블레이드에 설치되어 있을 경우 단축 연결 드라이브 작동이 지원됩니다.

디스크 없는 구성의 블레이드에서는 디스크 컨트롤러가 블레이드에 없지만, 하드 드라이브가 비어 있고, 공기가 잘 통하도록 내장형 스토리지 후면판을 배치해야 합니다.

하드 드라이브 표시등에 대한 자세한 내용은 그림 1-8 및 표 1-4를 참조하십시오. 시스템에서 발생하는 드라이브 이벤트에 따라 다른 패턴이 표시됩니다.

- ➔ **주의사항:** 블레이드의 각 하드 드라이브 베이에는 하드 드라이브 또는 하드 드라이브 보호물이 설치되어 있어야 합니다.
- ➔ **주:** 하드 드라이브 상태 표시등은 RAID 하드 드라이브 구성에서만 작동합니다. RAID 구성이 아닌 경우 드라이브 작동 표시등만 켜집니다. RAID 볼륨 서비스, 어레이 재구성, RAID 구성원 교체 등에 대한 자세한 내용은 Dell RAID 컨트롤러 설명서를 참조하십시오.

그림 1-8. 하드 드라이브 표시등



1 작동 표시등

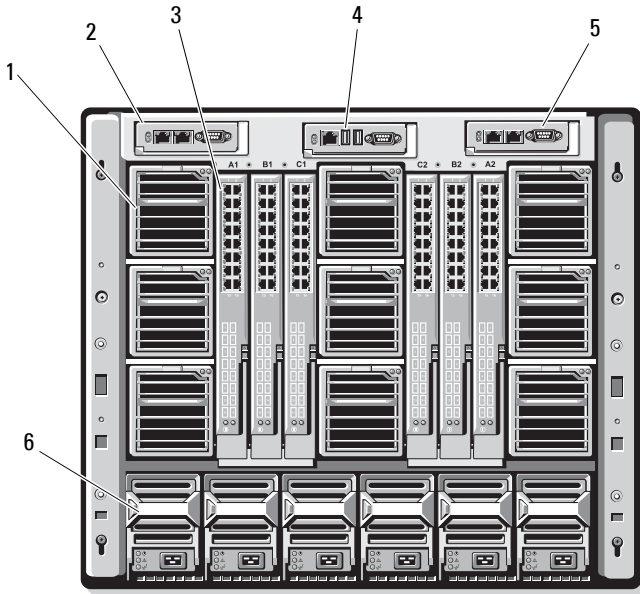
2 상태 표시등(RAID 드라이브만 해당)

표 1-4. 하드 드라이브 표시등 패턴

표시등	상태	설명
작동 표시등	꺼짐	드라이브가 액세스되지 않았습니니다.
	켜짐	드라이브가 액세스됩니다.
상태 표시등 (선택사양 RAID 컨트롤러가 장착된 SAS 드라이브만 해당)	꺼짐	<ul style="list-style-type: none"> • 드라이브가 제거 대기 상태입니다. • 브레이크 베이가 비어 있습니다. • 블레이드의 전원이 꺼져 있습니다.
	녹색	드라이브가 온라인 상태입니다.
	녹색, 천천히 깜박임	드라이브를 재구성하고 있습니다.
	녹색, 빠르게 깜박임	드라이브를 식별하고 있습니다.
	호박색	드라이브가 실패했거나 오류가 발생했습니다. 199페이지의 "하드 드라이브 문제 해결"을 참조하십시오.
	황색으로 천천히 깜박임, 녹색으로 천천히 깜박이다가 꺼짐	드라이브에서 예상 오류 이벤트가 보고되어 드라이브를 교체해야 합니다.

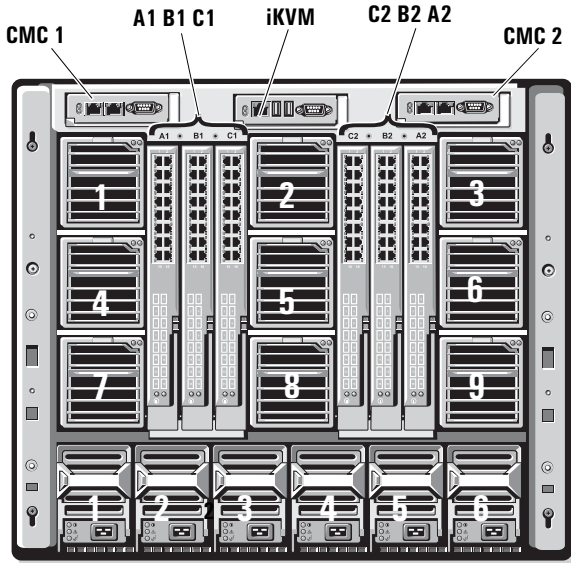
후면 패널 기능

그림 1-9. 후면 패널 기능



- | | | | |
|---|-----------|---|-------------|
| 1 | 팬 모듈(9) | 2 | 기본 CMC 모듈 |
| 3 | I/O 모듈(6) | 4 | iKVM 모듈 옵션 |
| 5 | 보조 CMC 모듈 | 6 | 전원 공급 장치(6) |

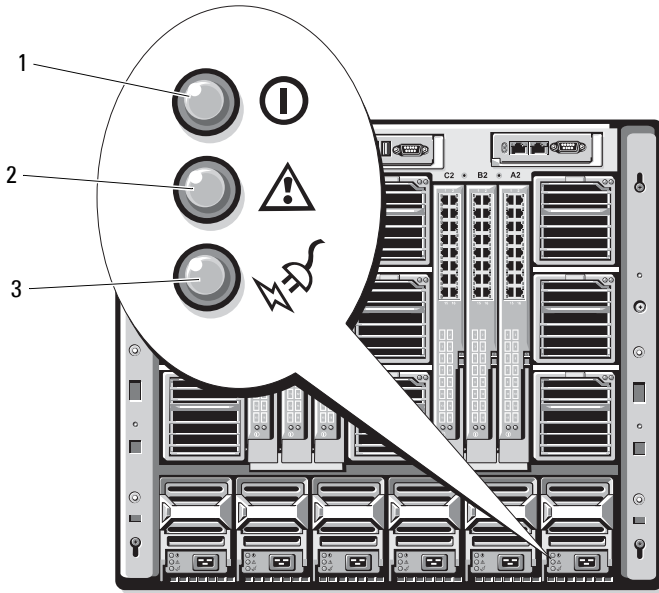
그림 1-10. 후면 패널 모듈 베이 번호 지정



전원 공급 장치 표시등

- ➡ **주의사항:** 전원 공급 장치는 전원 소켓에 직접 연결하지 말고 PDU에 연결해야 합니다. 전원 공급 장치에는 200~240 V의 전원 소스가 필요합니다.

그림 1-11. 전원 공급 장치 표시등



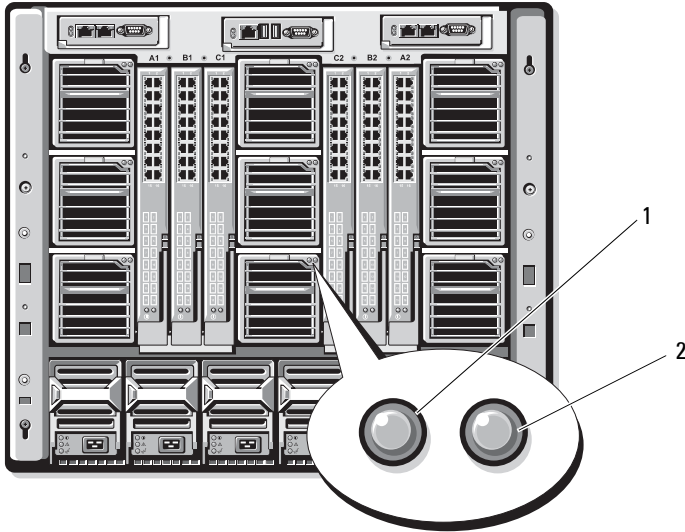
- 1 DC 전원 출력 표시등
- 2 전원 공급 장치 장애 표시등
- 3 AC 전원 상태 표시등

표 1-5. 전원 공급 장치 표시등

표시등	아이콘	표시등색	설명
DC 전원 출력 양호	ⓘ	녹색	전원 공급 장치가 작동 중이고 전원 공급 장치에서 DC 전원이 공급되고 있습니다.
장애 표시등	⚠	호박색	전원 공급 장치가 오류 상태이며, 장애의 원인은 전원 공급 오류 또는 전원 공급 장치 내에 설치된 팬의 오류 등이 있습니다. 164페이지의 "전원 공급 장치 모듈"을 참조하십시오.
AC 전원 상태 표시등	⚡	녹색	전원 공급 장치가 208VAC AC 전원에 연결되어 있습니다. 주: 전원 공급 장치가 110VAC 전원에 연결되어 있는 경우에는 이 표시등이 켜지지 않습니다.

팬 모듈 표시등

그림 1-12. 팬 모듈 표시등



1 팬 전원 표시등

2 팬 장애 표시등

표 1-6. 팬 표시등

표시등	표시등 상태	설명
전원 표시등	녹색	전원 공급 장치가 208VAC AC 전원에 연결되어 있습니다. 주: 전원 공급 장치가 110VAC 전원에 연결되어 있는 경우에는 이 표시등이 켜지지 않습니다.
	꺼짐	AC 전원이 연결되어 있지 않습니다.
장애 표시등	호박색	팬에 장애가 발생했습니다.
	꺼짐	팬에 결함이 없습니다.

iKVM 모듈

Avocent iKVM 아날로그 스위치 모듈 옵션에는 다음과 같은 기능이 포함되어 있습니다.

- 로컬 iKVM 액세스는 블레이드의 iDRAC 인터페이스를 사용하여 블레이드마다 원격으로 비활성화될 수 있습니다(기본값으로 액세스는 활성화되어 있음).



주: 기본값으로(사용) 부여되는 블레이드의 콘솔 세션은 iDRAC 인터페이스 및 iKVM에 모두 사용할 수 있습니다(iDRAC 및 iKVM을 통해 블레이드의 콘솔에 연결된 사용자는 동일한 비디오를 보고 명령을 입력할 수 있습니다). 이 공유를 원하지 않을 경우 iDRAC 콘솔 인터페이스를 통해 비활성화할 수 있습니다.

- 다음 커넥터:
 - VGA 커넥터 1개. iKVM은 비디오 디스플레이 범위를 640x480(60Hz)에서 1280x1024x65,000색(비인터레이스, 75Hz)까지 지원합니다.
 - 키보드 및 마우스용 USB 포트 2개.



주: iKVM USB 포트는 스토리지를 지원하지 않습니다.

- Dell 및 Avocent 아날로그 KVM과의 계층화를 위한 RJ-45 ACI 포트 1개 및 ARI 포트와의 IP 스위치의 KVM.



주: ACI 포트가 RJ-45 커넥터이고 Cat5(또는 이상) 케이블을 사용해도 Ethernet 네트워크 인터페이스 포트가 아닙니다. ARI(Analog Rack Interface) 포트로 외장형 KVM 스위치로 연결할 때만 사용하며 IP상의 기본 KVM을 지원하지 않습니다.

- iKVM은 인클로저의 전면에서 액세스할 수 있으며 전면 또는 후면 패널 KVM 기능을 제공하지만 동시에 모두 제공할 수는 없습니다. 향상된 보안 위해 전면 패널 액세스는 CMC의 인터페이스를 사용하여 비활성화할 수 있습니다.

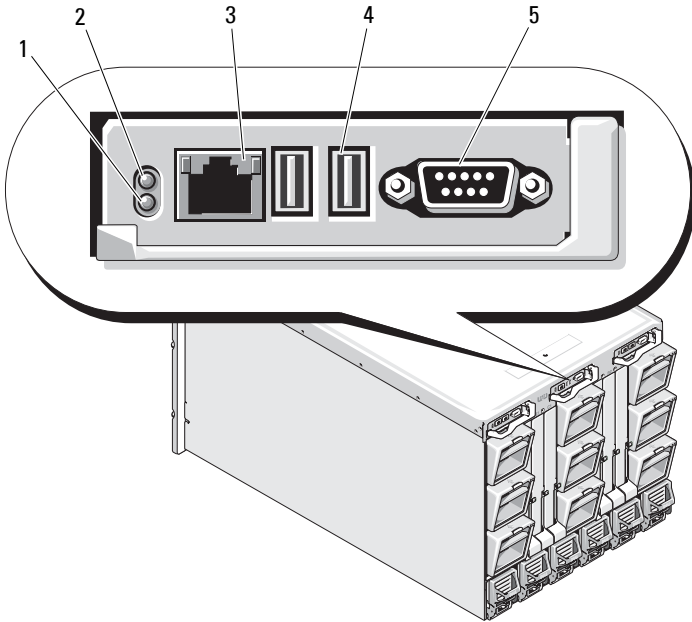


주: 인클로저 전면 패널에 키보드, 비디오 및 마우스를 연결하면 iKVM 후면 패널의 비디오 출력이 비활성화됩니다. iDRAC 비디오 및 콘솔 재지정을 방해하지는 않습니다.

- iKVM을 사용하여 RACADM 또는 웹 기반의 인터페이스를 통해 CMC 콘솔을 직접 액세스할 수 있습니다. 자세한 내용은 *사용 설명서*의 "iKVM 모듈 사용"을 참조하십시오.

그림 1-13은 iKVM 스위치 모듈의 외장 기능을 보여줍니다.

그림 1-13. Avocent iKVM 스위치 모듈



- | | | | |
|---|------------------|---|-----------------------|
| 1 | 식별 표시등 | 2 | 상태 표시등 |
| 3 | 연결 계층화 전용 ACI 포트 | 4 | 키보드 및 마우스용 USB 커넥터(2) |
| 5 | 비디오 커넥터 | | |

주: 네트워크 허브 등의 LAN 장치에 ACI 포트를 연결하지 마십시오. 그렇게 하면 장비가 손상될 수 있습니다.

표 1-7. Avocent Analog iKVM 스위치 모듈 기능

기능	표시등 패턴	설명
전원 표시등	꺼짐	iKVM 스위치에 전원이 공급되지 않고 있습니다.
	녹색	iKVM 스위치에 전원이 공급되고 있습니다.
	녹색으로 깜박임	펌웨어 업그레이드가 진행 중입니다.
상태/식별 표시등	청색으로 깜박임	iKVM 모듈이 인식되었습니다.
	호박색으로 깜박임	시스템 장애 또는 오류가 발생했습니다.
USB 커넥터	키보드와 마우스를 시스템에 연결할 수 있습니다.	
비디오 커넥터	모니터를 시스템에 연결할 수 있습니다.	
ACI 포트	외장형 디지털 또는 아날로그 스위치와 같은 ARI(Analog Rack Interface) 포트를 사용하여 하나 이상의 서버를 Dell 콘솔 스위치에 연결할 수 있습니다.	
연결 표시등	꺼짐	ACI가 외부 스위치에 연결되어 있지 않습니다.
	녹색	ACI가 외부 스위치에 연결되어 있습니다.
작동 표시등	꺼짐	데이터를 보내거나 수신 중이 아닙니다.
	황색으로 깜박임	데이터를 보내거나 수신 중입니다.

아날로그 KVM 스위치에서 Avocent iKVM 스위치 계층화

Avocent iKVM 스위치는 여러 Avocent 아날로그 KVM 스위치뿐만 아니라 Dell 2160AS 및 180AS 등의 아날로그 KVM 스위치에서 계층화할 수 있습니다. 여러 스위치를 SIP(Server Interface Pod) 없이 계층화할 수 있습니다 (표 1-8 참조).

표 1-8. 외장형 아날로그 KVM 스위치용 케이블 요구사항

스위치	케이블 계층화 요구사항
Dell PowerConnect 180AS, 2160AS Avocent Autoview 1400, 1500, 2000, 2020, 2030, Ax000R	ACI 포트 및 Cat 5 케이블을 사용하여 계속 계층화
Avocent Autoview 200, 400, 416, 424 Avocent Outlook 140ES, 180ES, 160ES	Dell USB SIP(Cat 5 케이블에 필수)

지원되는 아날로그 스위치에 iKVM 스위치를 연결하기 전에 iKVM 스위치를 슬롯 순서대로 표시되도록 설정해야 하며 **Screen Delay Time(화면 지연 시간)**을 1초 이상으로 설정해야 합니다.

- 1 <Print Screen> 키를 눌러 iKVM 스위치 OSCAR를 시작하십시오.
- 2 **Setup(설정) > Menu(메뉴)**를 클릭합니다. **Menu(메뉴)** 대화상자가 나타납니다.
- 3 **Slot(슬롯)**을 선택하여 슬롯 번호를 기준으로 서버 모듈을 표시합니다.
- 4 화면 지연 시간을 최소한 1초로 입력하십시오.
- 5 **OK(확인)**을 클릭합니다.

화면 지연 시간을 1초로 설정하면 OSCAR을 시작하지 않고도 서버로 자연스럽게 전환할 수 있습니다.



주: 자연스럽게 전환하면 핫 키 시퀀스를 사용하여 서버를 전환할 수 있습니다. <Print Screen> 키를 누른 다음 이름 또는 숫자의 첫 문자 몇 개를 입력하면 서버로 자연스럽게 전환할 수 있습니다. 지연 시간이 설정되어 있고 해당 시간이 경과되기 전에 키 순서를 누르는 경우 OSCAR이 표시되지 않습니다.

아날로그 스위치를 구성하려면:

- 1 <Print Screen> 키를 눌러 **OSCAR Main(기본)** 대화상자를 엽니다.
- 2 **Setup(설정) → Devices(장치) → Device Modify(장치 수정)**를 클릭합니다.
- 3 16포트 옵션을 선택하여 시스템의 블레이드 수와 일치시킵니다.
- 4 **OK(확인)**를 클릭하여 OSCAR를 종료합니다.
- 5 <Print Screen> 키를 눌러 설정이 적용되었는지 확인합니다. iKVM 스위치가 장착된 블레이드의 슬롯 번호가 확장되어 시스템에 있는 블레이드의 각 슬롯 위치가 표시됩니다. 예를 들어, iKVM 스위치가 슬롯 1에 장착되어 있는 경우 01-01부터 01-16까지로 표시됩니다.


지원되는 아날로그 스위치에 Avocent iKVM 스위치를 연결하려면:


- 1 *스위치에 iKVM에 연결하기 위해 SIP가 필요하지 않을 경우(표 1-8 참조)* iKVM 모듈의 RJ-45 ACI 포트에 Cat5(또는 최신) 케이블을 연결합니다. 그림 1-13을 참조하십시오.

이 케이블의 다른 쪽 끝을 외장형 스위치의 ARI 포트에 연결하십시오.

아날로그 스위치에 USB SIP가 필요할 경우(표 1-8 참조) USB SIP를 iKVM에 연결한 다음 Cat5(또는 최신) 케이블을 SIP에 연결하십시오. 이 케이블의 다른 쪽 끝을 외장형 스위치의 ARI 포트에 연결하십시오.

- 2 아날로그 스위치 및 시스템을 모두 해당하는 전원 소스에 연결합니다.
- 3 시스템의 전원을 켭니다.
- 4 외장형 아날로그 스위치의 전원을 켭니다.

 **주:** 외장형 아날로그 스위치의 전원이 시스템보다 먼저 켜질 경우 아날로그 스위치 OSCAR에 블레이드가 16개 대신 하나만 표시될 수 있습니다. 이러한 동작이 발생할 경우 블레이드 전체가 인식되도록 스위치를 종료한 다음 다시 시작하십시오.

 **주:** 앞에 설명된 단계 외에 일부 외장형 아날로그 스위치는 별도의 단계를 수행하여 iKVM 스위치 블레이드가 외장형 아날로그 스위치 OSCAR에 나타나는지 확인해야 합니다. 추가 정보는 외장형 아날로그 스위치 설명서를 참조하십시오.

디지털 KVM 스위치에서 Avocent iKVM 스위치 계층화

iKVM 스위치는 Dell 2161DS나 4161DS 또는 지원되는 Avocent 디지털 KVM 스위치 등의 디지털 KVM 스위치에서 계층화할 수 있습니다. 여러 스위치를 SIP 없이 계층화할 수 있습니다(표 1-9 참조).

표 1-9. 외장형 디지털 KVM 스위치용 케이블 요구사항

스위치	계층화 요구사항
Dell PowerConnect 2161DS, 4161DS	ACI 포트 및 Cat 5 케이블을 사용하여 계속 계층화
Avocent DSR 800, x16x, x010, x031, x030, x035, 102x (1024 제외)	
Avocent DSR 1024	Dell USB SIP(Cat 5 케이블에 필수)

Dell 2161DS, 180AS 또는 2160AS 콘솔 스위치에서 iKVM 스위치 모듈을 계층화하려면:

- 스위치에 iKVM에 연결하기 위해 SIP가 필요하지 않을 경우(표 1-9 참조) iKVM 모듈의 RJ-45 ACI 포트에 Cat5(또는 최신) 케이블을 연결하십시오. 그림 1-13을 참조하십시오.
이 케이블의 다른 쪽 끝을 외장형 스위치의 ARI 포트에 연결하십시오.
- 스위치에 USB SIP가 필요할 경우(표 1-8 참조) USB SIP를 iKVM에 연결한 다음 Cat5(또는 최신) 케이블을 SIP에 연결하십시오. 이 케이블의 다른 쪽 끝을 외장형 스위치의 ARI 포트에 연결하십시오.

KVM 스위치가 연결되면 서버 모듈이 OSCAR에 나타납니다.



주: 로컬 시스템이 설정될 때 블레이드 목록을 보려면 원격 콘솔 스위치 소프트웨어에서 서버 목록 또한 재동기화해야 합니다. 원격 클라이언트 워크스테이션에서 서버 목록 재동기화를 참조하십시오.

원격 클라이언트 워크스테이션에서 서버 목록 재동기화

iKVM 스위치가 연결되면 블레이드가 OSCAR에 나타납니다. 지금 원격 워크스테이션의 서버를 재동기화하여 원격 콘솔 스위치 소프트웨어를 통해 콘솔 스위치에 연결된 모든 원격 사용자가 블레이드를 사용할 수 있는지 확인하십시오.



주: 이 절차는 하나의 원격 클라이언트 워크스테이션에서만 재동기화합니다. 클라이언트 워크스테이션이 여러 개일 경우 재동기화한 로컬 데이터베이스를 저장하고 다른 클라이언트 워크스테이션에 로드하여 일관성을 확인하십시오.

서버 목록을 재동기화하려면:

- 1 MP(Management Panel)의 **Server(서버)** 범주에서 **Resync(재동기화)**를 클릭합니다.

Resync Wizard(재동기화 마법사)가 시작됩니다.

- 2 **Next(다음)**를 클릭합니다.

데이터베이스가 업데이트되어 콘솔 스위치의 현재 구성과 일치할 것이라는 경고 메시지가 표시됩니다. 현재 로컬 데이터베이스 이름이 스위치 이름보다 우위에 있습니다. 재동기화에 전원이 없는 SIP를 포함시키려면 **Include Offline SIPs(오프라인 SIP 포함)** 확인란을 클릭하여 활성화하십시오.

- 3 **Next(다음)**를 클릭합니다.

스위치 정보를 검색 중임을 나타내는 진행 상태 표시줄과 함께 **Polling Remote Console Switch(원격 콘솔 스위치 폴링)** 메시지 상자가 나타납니다.

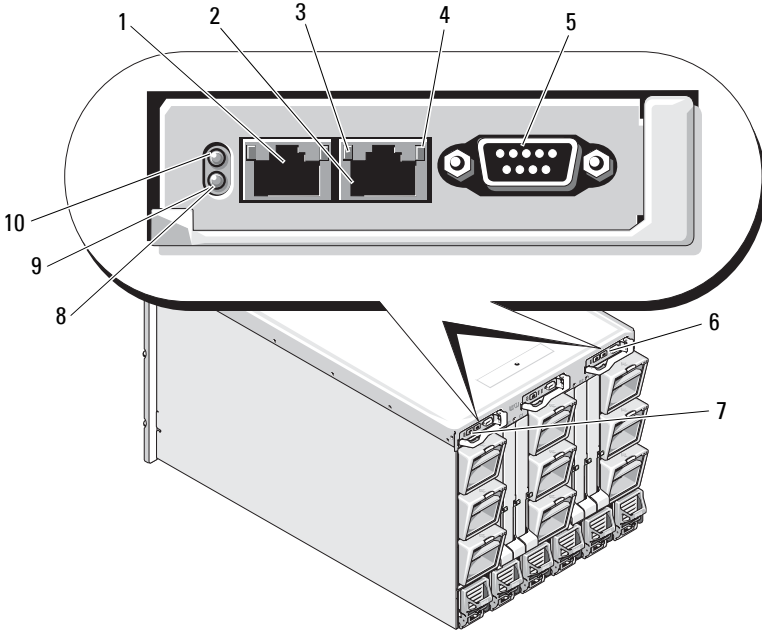
- 4 장치의 변경사항이 발견되지 않을 경우 이 정보와 함께 완료 대화상자가 나타납니다.

서버의 변경사항이 발견될 경우 **Detected Changes(변경사항 발견)** 대화상자가 표시됩니다. **Next(다음)**을 클릭하여 데이터베이스를 업데이트하십시오.

- 5 계층적 스위치가 발견된 경우 **Enter Cascade Switch Information(계층적 스위치 정보 입력)** 대화상자가 나타납니다. 드롭 다운 목록에서 장치에 연결된 스위치 종류를 선택하십시오. 찾는 종류를 사용할 수 없을 경우 **Add(추가)**를 클릭하여 추가할 수 있습니다.
- 6 **Next(다음)**를 클릭합니다. 완료 대화상자가 나타납니다.
- 7 종료하려면 **Finish(마침)**를 클릭합니다.
- 8 아날로그 스위치와 시스템을 시작합니다.

CMC 모듈

그림 1-14. CMC 모듈 기능



- | | |
|---|---|
| <ul style="list-style-type: none"> 1 Ethernet 커넥터 Gb1 3 연결 표시등(2) 5 로컬 구성용 DB-9 직렬 커넥터 7 기본 CMC (CMC 1) 9 청색 상태/식별 표시등 | <ul style="list-style-type: none"> 2 Ethernet 커넥터 STK("스택") - 별도의 인클로저에서 데이지 체인 방식의 CMC에 사용됩니다. 4 작동 표시등(2) 6 보조 CMC 옵션(CMC 2) 8 황색 장애 표시등 10 전원 표시등 |
|---|---|

표 1-10. CMC 모듈 기능


표시등	패턴	설명
네트워크 인터페이스 컨트롤러 연결 표시등	꺼짐	LAN에 연결되어 있지 않습니다.
	녹색	LAN에 연결되었습니다.
네트워크 인터페이스 컨트롤러 작동 표시등	꺼짐	LAN이 비활성 상태입니다.
	황색으로 깜박임	시스템 CMC 및 LAN이 통신 중임을 나타냅니다.
전원 표시등	꺼짐	CMC가 꺼져 있습니다.
	녹색	CMC가 켜져 있습니다.
	녹색 깜박임	펌웨어 업데이트가 진행 중입니다.
상태/식별 표시등	꺼짐	이 CMC는 대기 CMC입니다.
	청색(켜짐)	이 CMC는 주 CMC입니다.
	청색(깜박임)	시스템 관리 소프트웨어에서 CMC를 확인하고 있습니다.
장애 표시등	꺼짐	CMC가 정상적으로 작동되고 있습니다.
	황색으로 깜박임	장애가 발생했습니다.
직렬 커넥터	없음	로컬 구성에 사용(115200 전송 속도, 패리티 없음, 8, 1)

CMC는 모듈러 서버를 위한 다양한 시스템 관리 기능을 제공합니다.

- 인클로저 레벨 실시간 자동 전원 및 열 관리.
 - CMC는 전원 효율성 향상을 위해 로드 및 중복 요구사항에 따라 CMC에서 대기 중인 전원 공급 장치를 활성화하거나 동적으로 전환할 수 있도록 시스템 전원 요구사항을 모니터링하고 Dynamic Power Supply Engagement(동적 전원 공급 장치 사용) 모드 옵션을 지원합니다.
 - CMC는 전력 소모를 실시간으로 보고합니다. 이 보고에는 타임 스탬프와 함께 최고점과 최저점이 기록되어 있습니다.

- CMC는 인클로저 Maximum Power Limit(최대 전원 제한) 옵션 설정을 지원합니다. 이 설정은 서버 모듈을 조절하거나 새 블레이드의 전원을 차단하여 인클로저를 정의된 최대 전원 제한 범위 내로 유지하는 등과 같은 조치를 취하거나, 경고를 발생립니다.
- CMC는 실제 주변 및 내부 온도 측정에 따라 냉각 팬을 모니터링하고 자동으로 제어합니다.
- CMC는 전체 인클로저 재고 및 상태/오류 보고를 제공합니다.
- CMC는 다음과 같은 전용 구성 메커니즘을 제공합니다.
 - M1000e 인클로저의 네트워크 및 보안 설정
 - 전원 중복 및 전원 한도 설정
 - I/O 스위치 및 iDRAC 네트워크 설정
 - 서버 블레이드의 첫 번째 부팅 장치
 - 시스템 하드웨어를 보호해야 할 경우 CMC에서 I/O 모듈과 블레이드 간의 I/O 패브릭 일관성을 점검하고 구성부품을 비활성화합니다.
 - 사용자 액세스 보안

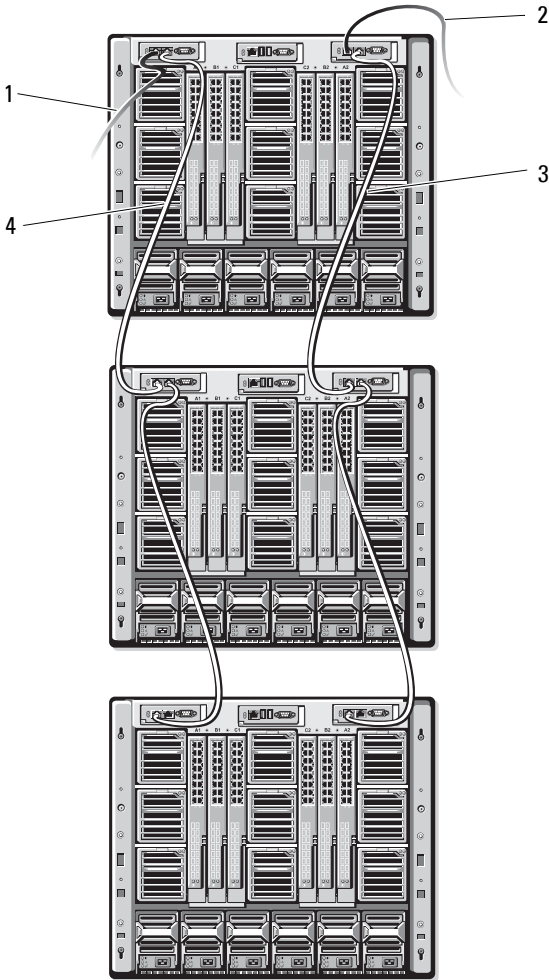
CMC에는 두 개의 Ethernet 포트가 있습니다. Gb1은 외부 관리 네트워크에 연결하는 데 사용됩니다. STK("스택") 커넥터는 인접한 인클로저에 있는 CMC를 데이지 체인 방식으로 연결합니다. 24포트 Ethernet 스위치는 각 블레이드의 iDRAC, I/O 모듈, 선택사양 KVM 및 선택사양 보조 중복 CMC 간의 내부 통신을 지원합니다.

 **주: 24 포트의 Ethernet 스위치는 블레이드의 iDRAC와 CMC 간의 내부 통신과 외부 관리 네트워크에 예약됩니다. CMC가 두 개 설치되어 있는 경우 CMC 중복을 위한 하트비트가 함께 제공되며 이 내부 네트워크를 통해 CMC 중복성이 지원됩니다. 이 내부 네트워크는 호스트 LOM과 블레이드 메자닌 카드의 데이터 경로 외부에 있습니다.**

주 CMC 베이에 하나 이상의 CMC가 설치되어 있어야(그림 1-14 참조) 시스템의 전원이 켜집니다. 선택사양인 보조 CMC 모듈이 설치되어 있는 경우 장애 조치 보호 및 단축 연결 교체를 사용할 수 있습니다.

CMC 모듈 설정 및 작동 방법에 대한 지침은 최신 *Dell 새시 관리 컨트롤러 사용 설명서*(support.dell.com)를 참조하십시오.

그림 1-15. CMC 데이지 체인 방식



- | | | | |
|---|---|---|---|
| 1 | CMC1 - 커넥터 Gb1과 네트워크를 케이블로 연결 | 2 | CMC2 - 커넥터 Gb1과 네트워크를 케이블로 연결 |
| 3 | CMC2 - 커넥터 STK과 인접한 새시의 CMC2에 있는 커넥터 Gb1을 케이블로 연결 | 4 | CMC1 - 커넥터 STK과 인접한 새시의 CMC1에 있는 커넥터 Gb1을 케이블로 연결 |

I/O 연결

M1000e 인클로저는 Ethernet, Infiniband 및 Fibre Channel 모듈의 조합 간에 선택 가능한 3층의 I/O 패브릭을 지원합니다. (10 Gb Ethernet 등의 추가 패브릭이 추후 지원됩니다.) Fibre Channel 스위치, Fibre Channel pass-throughs, Infiniband 스위치, Ethernet 스위치 및 Ethernet pass-through 모듈 등의 단축 교체 가능한 I/O 모듈을 최대 6개까지 인클로저에 설치할 수 있습니다.

I/O 모듈 설치 지침

I/O 모듈을 장착할 때는 다음 지침을 따르십시오. I/O 베이 위치는 그림 1-9를 참조하십시오.

일반 I/O 모듈 구성 지침

- I/O 모듈이 Fabric B 또는 Fabric C에 설치되어 있는 경우 해당 I/O 모듈에 대한 데이터 흐름을 지원하려면 하나 이상의 블레이드에 일치하는 메자닌 카드가 설치되어 있어야 합니다.
- 블레이드의 Fabric B 또는 Fabric C 카드 슬롯에 선택사항 메자닌 카드가 설치되어 있는 경우 해당 패브릭에 대한 데이터 흐름을 지원하려면 하나 이상의 해당 I/O 모듈이 설치되어 있어야 합니다.
- 각 패브릭 유형에서 패브릭 채널 1 슬롯에 모듈을 설치한 이후에 패브릭 채널 2 슬롯에 모듈을 설치할 수 있습니다. 예를 들어, 슬롯 C1에 모듈을 설치한 다음에 슬롯 C2에 모듈을 설치할 수 있습니다.
- Fabrics B 및 C에는 모듈을 독립적으로 설치할 수 있습니다. Fabric B에 모듈을 설치한 다음에 Fabric C 슬롯에 모듈을 설치할 필요는 없습니다.
- 슬롯 A1 및 A2는 Ethernet I/O 모듈만 지원합니다. 이 패브릭 유형은 이러한 슬롯에 대해 Ethernet에 하드 세팅되므로 Fibre Channel, Infiniband 또는 기타 패브릭 유형 모듈을 지원할 수 없습니다.
- 슬롯 A, B 및 C는 Ethernet 패브릭 유형 모듈을 지원할 수 있습니다.
- 스위치 구성을 블레이드 이미지보다 먼저 활성화하려면 블레이드를 인클로저에 삽입하기 전에 I/O 모듈의 전원을 켤 수 있습니다.

패브릭 A

패브릭 A는 I/O 모듈 슬롯 A1 및 A2를 지원하는 중복 Gb Ethernet 패브릭입니다. 각 블레이드의 내장형 Ethernet 컨트롤러에는 Fabric A가 Ethernet 전용 패브릭으로 표시되어 있습니다.



주의사항: 패브릭 B 또는 패브릭 C용으로 설계된 모듈은 슬롯 A1 또는 A2에 설치할 수 없습니다.

패브릭 B

패브릭 B는 I/O 모듈 슬롯 B1 및 B2를 지원하는 1-10 Gb/sec 이중 포트의 4줄 중복 패브릭입니다. 패브릭 B는 현재 Gb Ethernet, Infiniband 및 Fibre Channel 모듈을 지원합니다. 10 Gb Ethernet 등의 추가 패브릭은 나중에 지원됩니다.

패브릭 B 슬롯의 I/O 모듈과 통신하려면 블레이드의 패브릭 B 중간 카드 위치에 일치하는 메자닌 카드가 설치되어 있어야 합니다.

패브릭 A용으로 설계된 모듈은 패브릭 B 슬롯에도 설치됩니다.

패브릭 C

패브릭 C는 I/O 모듈 슬롯 C1 및 C2를 지원하는 1-10 Gb/sec 이중 포트의 4줄 중복 패브릭입니다. 패브릭 C는 현재 Gb Ethernet, Infiniband 및 Fibre Channel 모듈을 지원합니다. 10 Gb Ethernet 등의 추가 패브릭은 나중에 지원됩니다.

패브릭 C 슬롯의 I/O 모듈과 통신하려면 블레이드의 패브릭 C 메자닌 카드 위치에 일치하는 메자닌 카드가 설치되어 있어야 합니다.

패브릭 A용으로 설계된 모듈은 패브릭 C 슬롯에도 설치됩니다.

메자닌 카드

PowerEdge M905 및 M805

전체 높이 PowerEdge M905 및 M805 블레이드는 4개의 메자닌 카드를 지원합니다.

- 슬롯 Mezz1 Fabric_C 및 슬롯 Mezz3 Fabric_C는 Fabric C를 지원합니다. 카드가 두 슬롯 모두에 설치되어 있는 경우 두 카드가 동일해야 합니다. 또한 I/O 모듈 베이 C1 및 C2에 설치된 I/O 모듈의 패브릭 유형과 일치해야 합니다.
- 슬롯 Mezz2 Fabric_B 및 슬롯 Mezz4 Fabric_B는 Fabric B를 지원합니다. 카드가 두 슬롯 모두에 설치되어 있는 경우 두 카드가 동일해야 합니다. 또한 I/O 모듈 베이 B1 및 B2에 설치된 I/O 모듈의 패브릭 유형과 일치해야 합니다.

PowerEdge M600 및 M605

반높이 PowerEdge M600 및 M605 블레이드는 두 개의 메자닌 카드를 지원합니다.

- 메자닌 카드 슬롯 C는 Fabric C를 지원합니다. 이 카드는 I/O 모듈 베이 C1 및 C2에 설치된 I/O 모듈의 패브릭 유형과 일치해야 합니다.
- 메자닌 카드 슬롯 B는 Fabric B를 지원합니다. 이 카드는 I/O 모듈 베이 B1 및 B2에 설치된 I/O 모듈의 패브릭 유형과 일치해야 합니다.

메자닌 카드에 대한 자세한 내용은 128페이지의 "I/O 모듈 메자닌 카드"를 참조하십시오.

표 1-11은 지원되는 메자닌 카드 및 I/O 모듈의 다양한 조합을 보여 줍니다.

표 1-11. 지원되는 I/O 모듈 구성

패브릭 A	Fabric B 메자닌 카드	Fabric C 메자닌 카드	I/O 베이 A1, A2	I/O 베이 B1, B2	I/O 베이 C1, C2
표준 내장형 LOM NIC	없음	없음	Ethernet 스위치 모듈 또는 Pass-Through 모듈	없음	없음
표준 내장형 LOM NIC	Ethernet 메자닌 카드	없음	Ethernet 스위치 모듈 또는 Pass-Through 모듈	Ethernet 스위치 모듈 또는 Pass-Through 모듈	없음
표준 내장형 LOM NIC	없음	Infiniband 메자닌 카드	Ethernet 스위치 모듈 또는 Pass-Through 모듈	없음	Infiniband 스위치 모듈
표준 내장형 LOM NIC	Ethernet 메자닌 카드	Ethernet 메자닌 카드	Ethernet 스위치 모듈 또는 Pass-Through 모듈	Ethernet 스위치 모듈 또는 Pass-Through 모듈	Ethernet 스위치 모듈 또는 Pass-Through 모듈
표준 내장형 LOM NIC	Fibre Channel 메자닌 카드	Infiniband 메자닌 카드	Ethernet 스위치 모듈 또는 Pass-Through 모듈	Fibre Channel 스위치 또는 Pass-Through 모듈	Infiniband 스위치 모듈

표 1-11. 지원되는 I/O 모듈 구성 (계속)

패브릭 A	Fabric B 메 자닌 카드	Fabric C 메자 닌 카드	I/O 베이 A1, A2	I/O 베이 B1, B2	I/O 베이 C1, C2
표준 내장형 LOM NIC	없음	Fibre Channel 메 자닌 카드	Ethernet 스위 치 모듈 또는 Pass-Through 모듈	없음	Fibre Channel 스위치 모듈 또는 Pass-Through 모듈
표준 내장형 LOM NIC	Fibre Channel 메 자닌 카드	Fibre Channel 메 자닌 카드	Ethernet 스위 치 모듈 또는 Pass-Through 모듈	Fibre Channel 스위치 또는 Pass-Through 모듈	Fibre Channel 스위치 또는 Pass-Through 모듈
표준 내장형 LOM NIC	Ethernet 메 자닌 카드	Fibre Channel 메 자닌 카드	Ethernet 스위 치 모듈 또는 Pass-Through 모듈	Ethernet 스위 치 모듈 또는 Pass-Through 모듈	Fibre Channel 스위치 또는 Pass-Through 모듈
표준 내장형 LOM NIC	Infiniband 메자닌 카드	Infiniband 메자닌 카드	Ethernet 스위 치 모듈 또는 Pass-Through 모듈	Infiniband 스위치 모듈	Infiniband 스위치 모듈
표준 내장형 LOM NIC	Fibre Channel 메 자닌 카드	Ethernet 메 자닌 카드	Ethernet 스위 치 모듈 또는 Pass-Through 모듈	Fibre Channel 스위치 또는 Pass-Through 모듈	Ethernet 스위 치 모듈 또는 Pass-Through 모듈

I/O 모듈 포트 매핑

내장형 LOM 및 선택사양 메자닌 카드는 다음과 같은 규칙에 따라 I/O 모듈 포트에 매핑됩니다.

전체 높이 블레이드 (PowerEdge M905 및 M805)

각 LOM 또는 메자닌 카드에 두 개의 포트 연결이 있습니다. 베이 n 의 전체 높이 블레이드:

- 내장형 NIC LOM1, 연결 1이 I/O 모듈 A1, 포트 n 에 연결됩니다. 내장형 NIC LOM1, 연결 2가 I/O 모듈 A2, 포트 n 에 연결됩니다.
- 내장형 NIC LOM2, 연결 1이 I/O 모듈 A1, 포트 $n+8$ 에 연결됩니다. 내장형 NIC LOM2, 연결 2가 I/O 모듈 A2, 포트 $n+8$ 에 연결됩니다.
- 메자닌 카드 1, 연결 1이 I/O 모듈 C1, 포트 n 에 연결됩니다. 메자닌 카드 1, 연결 2가 I/O 모듈 C2, 포트 n 에 연결됩니다.
- 메자닌 카드 2, 연결 1이 I/O 모듈 B1, 포트 n 에 연결됩니다. 메자닌 카드 2, 연결 2가 I/O 모듈 B2, 포트 n 에 연결됩니다.
- 메자닌 카드 3, 연결 1이 I/O 모듈 C1, 포트 $n+8$ 에 연결됩니다. 메자닌 카드 3, 연결 2가 I/O 모듈 C2, 포트 $n+8$ 에 연결됩니다.
- 메자닌 카드 4, 연결 1이 I/O 모듈 B1, 포트 $n+8$ 에 연결됩니다. 메자닌 카드 4, 연결 2가 I/O 모듈 B2, 포트 $n+8$ 에 연결됩니다.

예를 들어, 슬롯 5의 전체 높이 블레이드에서는 내장형 NIC LOM1 연결 1이 I/O 모듈 A1, 포트 5에 연결되고 LOM1 연결 2는 I/O 모듈 A2 포트 5에 연결됩니다. NIC LOM2 연결 1은 I/O 모듈 A1, 포트 13에 연결되고 LOM2 연결 2는 I/O 모듈 A2, 포트 13에 연결됩니다. 메자닌 카드 3, 연결 1은 I/O 모듈 C1, 포트 13에 연결되고 메자닌 카드 3, 연결 2는 I/O 모듈 C2 포트 13에 연결됩니다. 표 1-12는 8개의 가능한 전체 높이 블레이드 위치에 대한 포트 번호 지정을 보여줍니다.

표 1-12. I/O 모듈 포트 지정 - 전체 높이 블레이드

블레이드 1	I/O 모듈					
	A1	C1	A1	C2	B2	A2
내장형 LOM1	포트 1					포트 1
내장형 LOM2	포트 9					포트 9
Mezz1_Fab_C			포트 1	포트 1		
Mezz2_Fab_B		포트 1			포트 1	
Mezz3_Fab_C			포트 9	포트 9		
Mezz4_Fab_B		포트 9			포트 9	

블레이드 2	I/O 모듈					
	A1	B1	C1	C2	B2	A2
내장형 LOM1	포트 2					포트 2
내장형 LOM2	포트 10					포트 10
Mezz1_Fab_C			포트 2	포트 2		
Mezz2_Fab_B		포트 2			포트 2	
Mezz3_Fab_C			포트 10	포트 10		
Mezz4_Fab_B		포트 10			포트 10	

블레이드 3	I/O 모듈					
	A1	B1	C1	C2	B2	A2
내장형 LOM1	포트 3					포트 3
내장형 LOM2	포트 11					포트 11
Mezz1_Fab_C			포트 3	포트 3		
Mezz2_Fab_B		포트 3			포트 3	
Mezz3_Fab_C			포트 11	포트 11		
Mezz4_Fab_B		포트 11			포트 11	

블레이드 4	I/O 모듈					
	A1	A1	A1	C2	C2	C2
내장형 LOM1	포트 4					포트 4
내장형 LOM2	포트 12					포트 12
Mezz1_Fab_C			포트 4	포트 4		
Mezz2_Fab_B		포트 4			포트 4	
Mezz3_Fab_C			포트 12	포트 12		
Mezz4_Fab_B		포트 12			포트 12	

블레이드 5	I/O 모듈					
	A1	B1	C1	C2	B2	A2
내장형 LOM1	포트 5					포트 5
내장형 LOM2	포트 13					포트 13
Mezz1_Fab_C			포트 5	포트 5		
Mezz2_Fab_B		포트 5			포트 5	
Mezz3_Fab_C			포트 13	포트 13		
Mezz4_Fab_B		포트 13			포트 13	

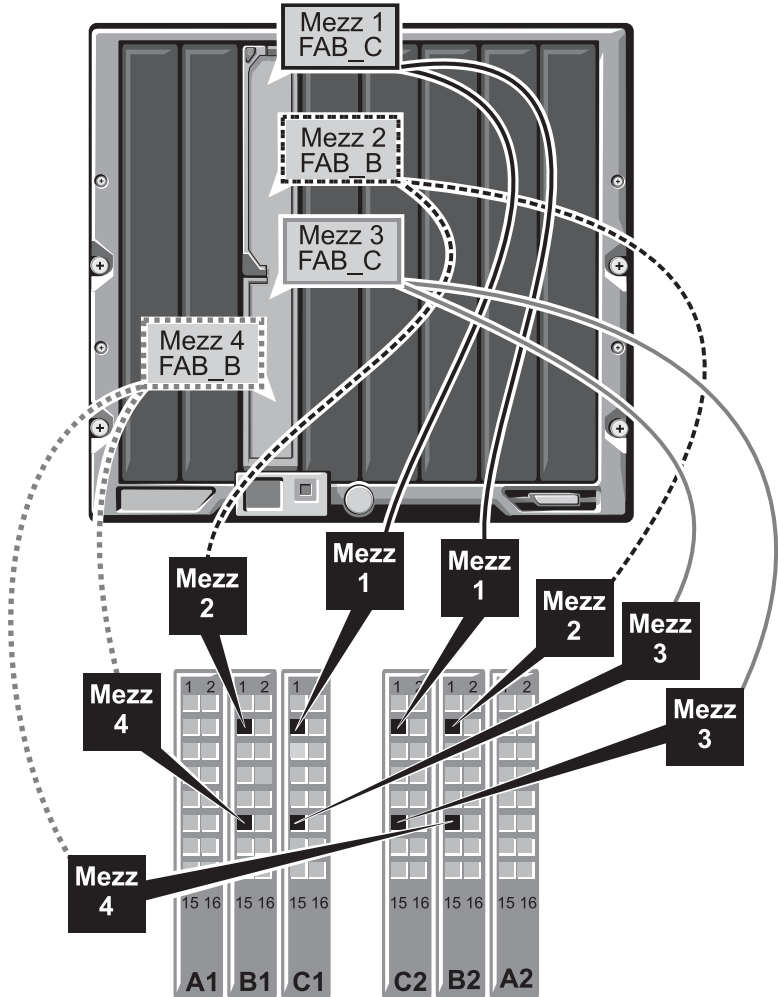
블레이드 6	I/O 모듈					
	A1	B1	A1	C2	B2	A2
내장형 LOM1	포트 6					포트 6
내장형 LOM2	포트 14					포트 14
Mezz1_Fab_C			포트 6	포트 6		
Mezz2_Fab_B		포트 6			포트 6	
Mezz3_Fab_C			포트 14	포트 14		
Mezz4_Fab_B		포트 14			포트 14	

블레이드 7	I/O 모듈					
	A1	B1	C1	C2	B2	A2
내장형 LOM1	포트 7					포트 7
내장형 LOM2	포트 15					포트 15
Mezz1_Fab_C			포트 7	포트 7		
Mezz2_Fab_B		포트 7			포트 7	
Mezz3_Fab_C			포트 15	포트 15		
Mezz4_Fab_B		포트 15			포트 15	

블레이드 8	I/O 모듈				V	
	A1	A1	A1	C2	B2	A2
내장형 LOM1	포트 8					포트 8
내장형 LOM2	포트 16					포트 16
Mezz1_Fab_C			포트 8	포트 8		
Mezz2_Fab_B		포트 8			포트 8	
Mezz3_Fab_C			포트 16	포트 16		
Mezz4_Fab_B		포트 16			포트 16	

그림 1-16은 4개의 메자닌 카드를 사용하여 베이 3의 전체 높이 블레이드를 포트에 연결하는 방법을 보여줍니다.

그림 1-16. 전체 높이 블레이드 포트 매핑 예 - 블레이드 3



반높이 블레이드 (PowerEdge M600 및 M605)

베이 n 의 반높이 블레이드:

- 내장형 NIC는 I/O 모듈 A1, 포트 n 및 I/O 모듈 A2, 포트 n 에 연결됩니다.
- 메자닌 카드 B는 I/O 모듈 B1, 포트 n 및 I/O 모듈 B2, 포트 n 에 연결됩니다.
- 메자닌 카드 C는 I/O 모듈 C1, 포트 n 및 I/O 모듈 C2, 포트 n 에 연결됩니다.

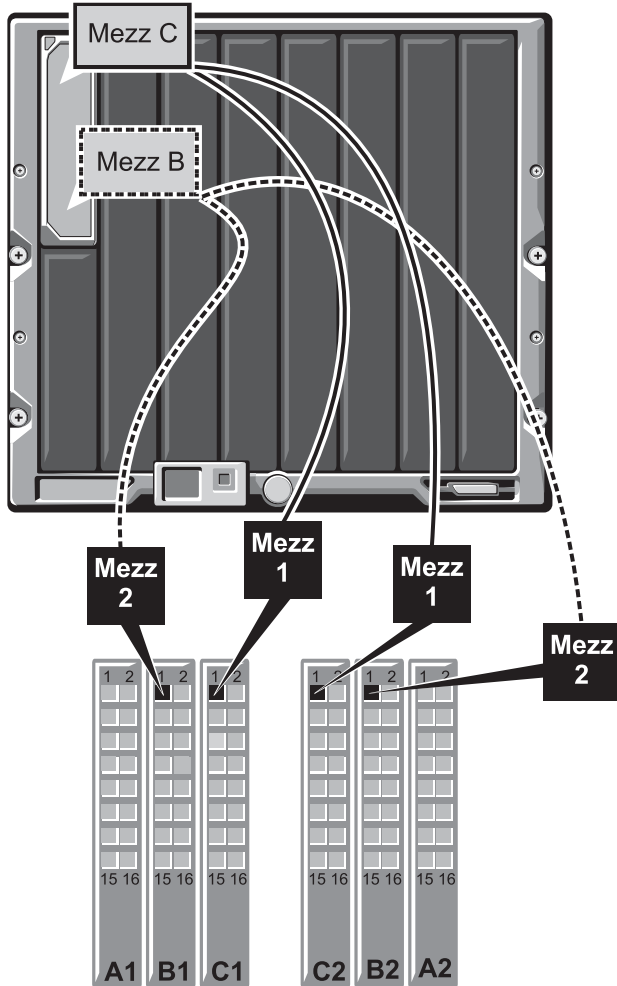
예를 들어, 슬롯 12의 블레이드에서 내장형 NIC는 I/O 모듈 A1, 포트 12 및 I/O 모듈 A2, 포트 12에 연결됩니다.

표 1-13. I/O 모듈 포트 지정 예 - 반높이 블레이드 1

블레이드 1	I/O 모듈					
	A1	B1	C1	C2	B2	A2
내장형 LOM	포트 1					포트 11
Mezzanine 카드 C			포트 1	포트 1		
Mezzanine 카드 B		포트 1			포트 1	

그림 1-17은 두 개의 mezzanine 카드를 사용하여 베이 1의 반높이 블레이드 포트에 연결하는 방법을 보여 줍니다.

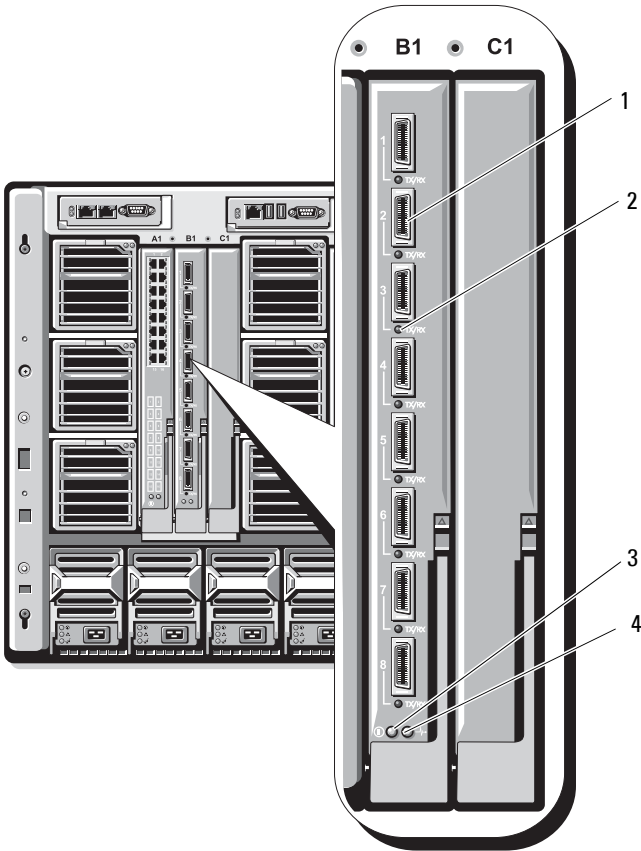
그림 1-17. 반높이 블레이드 포트 매핑 예



Cisco SFS M7000e Infiniband 스위치 모듈

Cisco SFS M7000e Infiniband 스위치 모듈에는 24 4x DDR Infiniband 포트가 포함되어 있습니다. 8개의 포트는 외부 업링크 포트이고 16개의 내부 포트는 인클로저의 블레이드에 연결하는 데 사용됩니다. 이 스위치 모듈은 단축 연결 가능하며 패브릭 B 또는 패브릭 C에 설치될 수 있습니다. 이 모듈 설치에 대한 자세한 내용은 172페이지의 "I/O 모듈"을 참조하십시오.

그림 1-18. Cisco SFS M7000e Infiniband 스위치 모듈 기능



- | | | | |
|---|------------------|---|--------------|
| 1 | Infiniband 포트(8) | 2 | 포트 상태 표시등(8) |
| 3 | 진단 상태 표시등 | 4 | 전원 표시등 |

표 1-14. Cisco SFS M7000e Infiniband 스위치 표시등

표시등 종류	패턴	설명
Infiniband 포트 상태 표시등	꺼짐	링크에 오류가 발생했거나 Subnet Manager (서브네트 관리자)가 작동하지 않습니다.
	녹색으로 깜박임	포트에서 I/O 작동
	녹색으로 켜짐	링크가 설치됨
모듈 상태 표시등	꺼짐	스위치가 준비되지 않았습니다.
	청색으로 켜짐	스위치가 정상적으로 작동합니다.
	호박색으로 켜지거나 깜박임	모듈에 장애가 발생했습니다.
모듈 전원 표시등	꺼짐	모듈의 전원이 꺼져 있습니다.
	녹색	모듈이 켜져 있습니다.

PowerConnect M6220 Ethernet 스위치 모듈

PowerConnect M6220 Ethernet 스위치 모듈에는 4개의 외장형 10/100/1000 Mbps Ethernet 커넥터 및 1개의 USB 종류 A 폼 팩터 직렬 커넥터가 포함되어 있습니다. 그림 1-19를 참조하십시오.

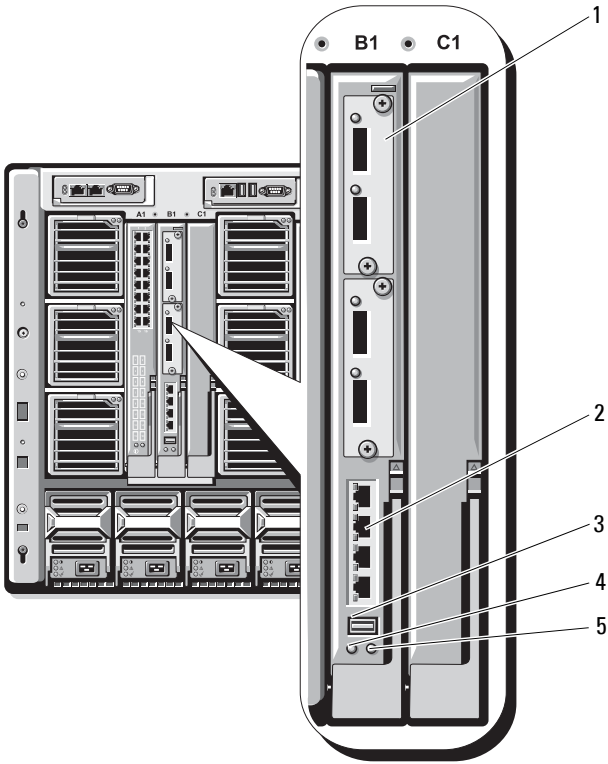
2개의 옵션 베이는 다음의 3개 모듈 옵션을 지원합니다.

- 24 Gb의 스테킹 포트 2개가 있는 탄력적인 스테킹 모듈
- 10 Gb 광학 XFP10 커넥터 2개가 있는 Gb Ethernet 모듈
- 2개의 동 CX4 업링크가 있는 10 Gb Ethernet 모듈

두 선택 사양 모듈을 설치하여 스테킹 및 중복성 지원을 강화할 수 있습니다. 16개의 내장형 Gb Ethernet 커넥터가 인클로저의 블레이드에 연결됩니다.

PowerConnect M6220 Ethernet 스위치 모듈에 대한 자세한 내용은 모듈과 함께 제공되는 설명서를 참조하십시오. 이 모듈 설치에 대한 자세한 내용은 172페이지의 "I/O 모듈"을 참조하십시오.

그림 1-19. PowerConnect M6220 Ethernet 스위치 모듈 기능



- | | | | |
|---|--|---|-----------------------------------|
| 1 | 모듈 옵션(2) (듀얼 10 Gb Ethernet 업링크 모듈 표시) | 2 | 표준 10/100/1000 Mb Ethernet 커넥터(4) |
| 3 | 직렬 커넥터(USB 종류-A 폼 팩터) | 4 | 전원 표시등 |
| 5 | 상태/식별 표시등 | | |

Cisco Ethernet 스위치

시스템은 3개의 Cisco CBS(Catalyst Blade Switch) 버전을 지원합니다.

- Cisco 3130G-S 스위치 모듈에는 10/100/1000 Mb Ethernet 업링크 포트 4개 및 Stackwise Plus 포트 2개가 포함되어 있습니다.
- Cisco CBS 3130X-S 스위치에는 10/100/1000 Mb Ethernet 업링크 포트 4개, 10 Gb 업링크 포트 2개 및 Stackwise Plus 포트 2개가 포함되어 있습니다.
- Cisco CBS 3032 스위치에는 10/100/1000 Mb Ethernet 업링크 포트 4개가 포함되어 있습니다.

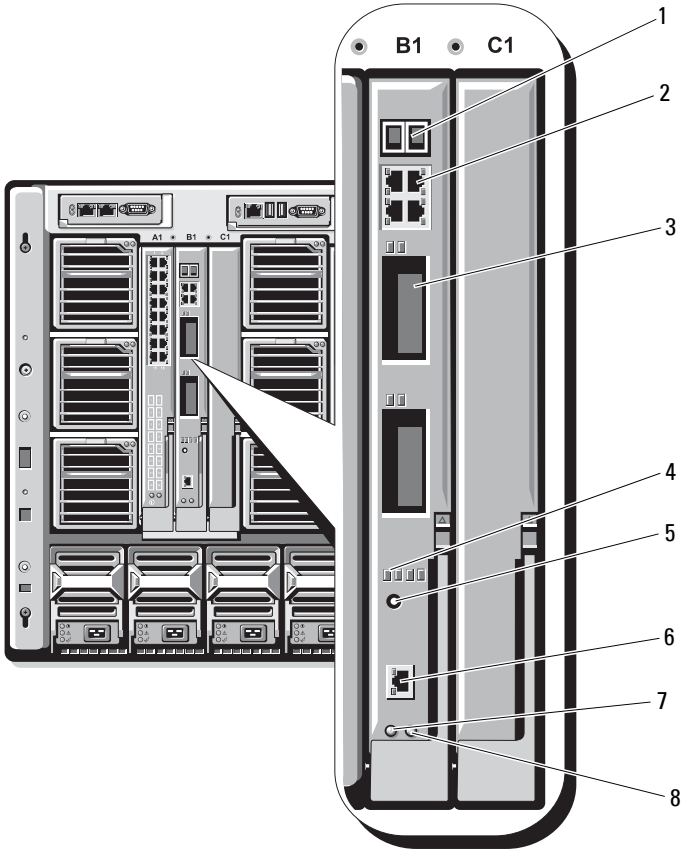
2개의 옵션 베이는 다음 모듈 옵션을 지원합니다.

- Cisco X2 10 Gb 송수신기 모듈(CBS 3130X-S만 해당)
- Cisco TwinGig 변환기 모듈

세 스위치는 모두 스위치 관리를 위한 RJ-45 콘솔 커넥터가 포함되어 있습니다. 16개의 내장형 Gb Ethernet 커넥터가 인클로저의 블레이드에 연결됩니다. 그림 1-19를 참조하십시오.

Cisco CBS Ethernet 스위치 모듈에 대한 자세한 내용은 모듈과 함께 제공되는 설명서를 참조하십시오. 이 모듈 설치에 대한 자세한 내용은 172페이지의 "I/O 모듈"을 참조하십시오.

그림 1-20. Cisco Ethernet 스위치 모듈 기능



- | | | | |
|---|--|---|-----------------------------------|
| 1 | Stackwise Plus 커넥터
(CBS 3032에서는 사용 안 함) | 2 | 10/100/1000 Mb Ethernet
커넥터(4) |
| 3 | 옵션 베이(2) | 4 | Cisco 상태 표시등 |
| 5 | 모드 단추 | 6 | 스위치 관리용 콘솔 포트 |
| 7 | 전원 표시등 | 8 | 상태/식별 표시등 |

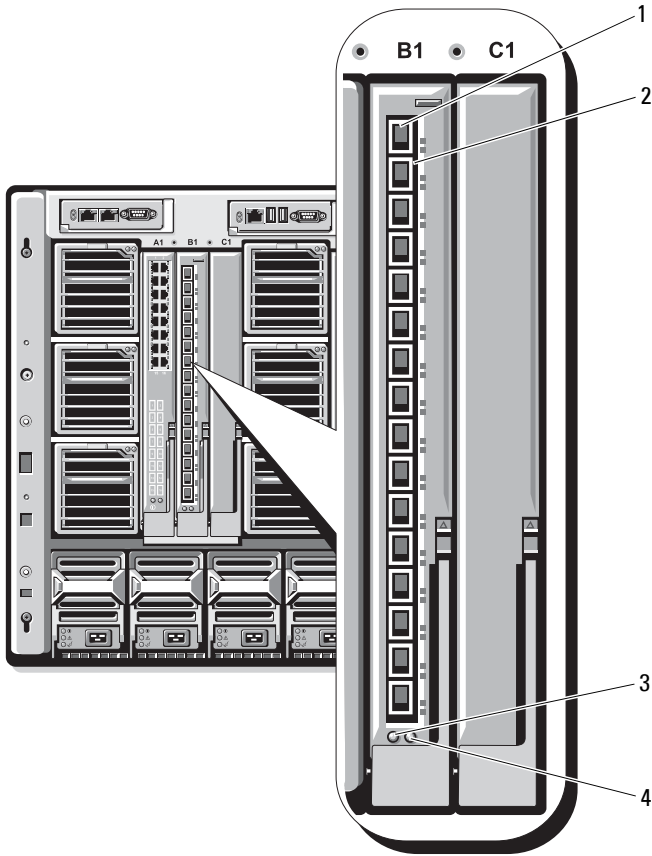
Fibre Channel Pass-through 모듈

Fibre Channel Pass-Through 모듈은 블레이드의 Fibre Channel 중간 카드와 Fibre Channel 스위치나 스토리지 배열에 대한 직접 연결에 사용되는 광섬유 송수신기 간의 우회 연결을 제공합니다(그림 1-21 참조). 이 모듈의 16개의 pass-through 포트는 1-, 2- 또는 4-Gbps의 속도로 협상할 수 있습니다. Fibre Channel pass-through 모듈은 단축 연결 가능하며 패브릭 B 또는 패브릭 C에 설치될 수 있습니다. 표 1-15 및 각 개별 Fibre Channel 커넥터의 표시등 기능을 나열합니다. 이 모듈 설치에 대한 자세한 내용은 172페이지의 "I/O 모듈"을 참조하십시오.



주: 기능이 올바르게 작동되도록 하려면 이 모듈과 함께 제공되는 단파 SFP(Small Form Factor Pluggable) 송수신기만 사용하십시오.

그림 1-21. Fibre Channel Pass-Through 모듈 기능



- | | | | |
|---|---------------------------|---|-------------------------------------|
| 1 | SFP Fibre Channel 커넥터(16) | 2 | Fibre Channel 녹색/황색 표시등
(포트당 2개) |
| 3 | 전원 표시등 | 4 | 상태/식별 표시등 |

표 1-15. Fibre Channel Pass-Through 표시등

표시등 종류	패턴	설명
전원 표시등	꺼짐	모듈의 전원이 꺼져 있습니다.
	녹색	모듈이 켜져 있습니다.
상태/식별 표시등	청색으로 켜짐	스택의 주 모듈(해당하는 경우)
	청색으로 꺼짐	스택의 보조 모듈
	호박색으로 깜박임	모듈에 장애가 발생했습니다.

Emulex 메자닌 카드가 설치된 Fibre Channel 포트 표시등

녹색으로 켜짐, POST 이전에 메자닌 보드에 장애 발생
호박색으로 켜짐

녹색으로 켜짐, POST 중에 메자닌 보드에 장애 발생
호박색으로 켜짐,
녹색으로 켜짐,
호박색으로 깜박임

녹색으로 켜짐, POST 중
호박색으로 불규칙하게 깜박임

녹색으로 켜짐, 작업 중에 메자닌 보드에 장애 발생
호박색으로 꺼지거나 녹색으로 켜짐, 호박색으로 켜짐

녹색으로 켜짐, 1 Gb 링크 설치
호박색으로 빠르게 한 번 깜박임

녹색으로 켜짐, 2 Gb 링크 설치
호박색으로 빠르게 두 번 깜박임

녹색으로 켜짐, 4 Gb 링크 설치
호박색으로 빠르게 세 번 깜박임

표 1-15. Fibre Channel Pass-Through 표시등 (계속)

표시등 종류	패턴	설명
	녹색으로 천천히 깜박임, 호박색으로 꺼짐	링크 설치 안 됨
	녹색으로 천천히 깜박임, 호박색으로 천천히 깜박임	펌웨어 다운로드 중 오프라인
Qlogic 메자닌 카드가 설치된 Fibre Channel 포트 LED		
	녹색으로 꺼짐, 호박색으로 꺼짐	전원 꺼짐
	녹색으로 꺼짐, 호박색으로 켜짐	온라인, 1 Gb 또는 2 Gb 링크
	녹색으로 켜짐, 호박색으로 꺼짐	온라인, 4Gb 링크
	녹색으로 꺼짐, 호박색으로 깜박임	I/O 작동, 1 Gb 또는 2 Gb
	녹색으로 깜박임, 호박색으로 꺼짐	I/O 작동, 4 Gb
	녹색과 호박색이 동시에 깜박임	동기화 손실
	녹색과 호박색이 다른 간격으로 깜박임	펌웨어 오류
	꺼짐/호박색으로 깜박임(초당 2회)	연결 동기화에 실패했습니다.

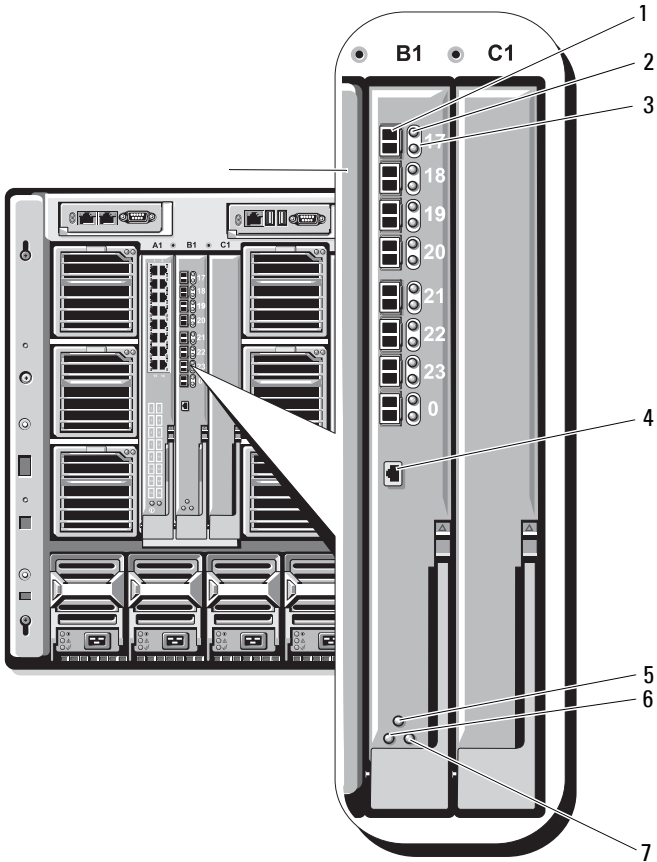
Brocade M4424 SAN I/O 모듈

Brocade M4424 SAN I/O 모듈에는 외장형 자동 감지 Fibre Channel 포트 8개 (4개 포트는 표준 구성에서 사용, 4개 포트는 업그레이드 옵션으로 사용 가능), 내장형 포트 16개 및 RJ-45 커넥터 직렬 포트 1개가 포함되어 있습니다. 외장형 Fibre Channel 포트는 1 Gb/sec, 2 Gb/sec 또는 4 Gb/sec에서 작동합니다. Fibre Channel 스위치 모듈은 단축 연결 가능하며 패브릭 B 또는 패브릭 C에 설치될 수 있습니다. 이 모듈 설치에 대한 자세한 내용은 172페이지의 "I/O 모듈"을 참조하십시오.



주: Fibre Channel 스위치 모듈에는 단파 SFP(Small Form Factor Pluggable) 광학 송수신기가 포함되어 있습니다. 정상적인 작동을 위해서는 이 모듈과 함께 제공되는 SFP만 사용하십시오.

그림 1-22. Brocade M4424 SAN I/O 모듈 기능



- | | | | |
|---|----------------------------|---|----------------------------|
| 1 | Fibre Channel 포트(8) | 2 | Fibre Channel 포트 상태 표시등(8) |
| 3 | Fibre Channel 포트 속도 표시등(8) | 4 | 직렬 포트(RJ-45 커넥터) |
| 5 | 모듈 상태 표시등 | 6 | 전원 표시등 |
| 7 | 상태/식별 표시등 | | |

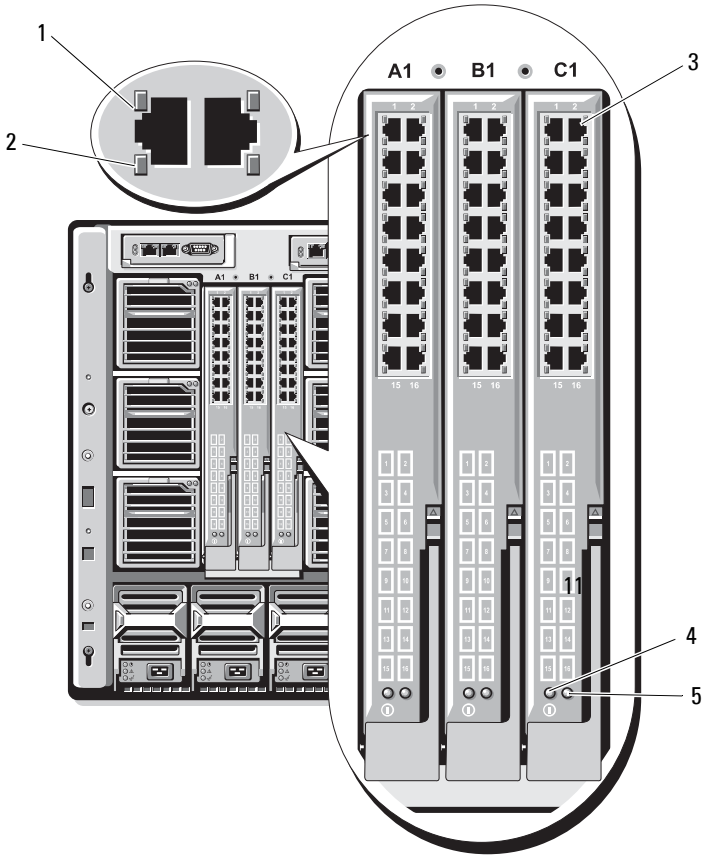
표 1-16. Brocade M4424 SAN I/O 모듈 표시등

표시등 종류	패턴	설명
Fibre Channel 포트 상태 표 시등	꺼짐	신호 캐리어 없음
	호박색으로 켜짐	신호가 있지만 온라인 상태가 아님
	녹색으로 켜짐	온라인 상태이지만 작동 안 함
	녹색으로 천천히 깜박임	온라인 상태이지만 분할됨
	녹색으로 천천히 깜박임	내부 루프백
	녹색으로 깜박임	포트에서 I/O 작동
	호박색으로 천천 히 깜박임	포트 비활성화
Fibre Channel 포트 속도 표 시등	꺼짐	1 Gb 링크 설치
	녹색으로 켜짐	2 Gb 링크 설치
	호박색으로 켜짐	4 Gb 링크 설치
모듈 상태 표 시등	꺼짐	모듈이 꺼져 있거나 인클로저가 꺼져 있습니다.
	녹색으로 켜짐	모든 포트가 사용할 준비가 되었습니다.
	호박색으로 켜짐	모듈이 부팅 재설정 중이거나 포트가 오프라인 상태입니다.
	녹색/황색 깜박임	오류 로그의 진단 메시지 또는 환경 범위 초과
모듈 전원 표 시등	꺼짐	모듈의 전원이 꺼져 있습니다.
	녹색	모듈이 켜져 있습니다.
상태/식별 표시등	청색으로 켜짐	스택의 주 모듈(해당하는 경우)
	청색으로 켜짐	스택의 보조 모듈
	호박색으로 깜 박임	모듈에 장애가 발생했습니다.

Ethernet Pass-Through 모듈

Ethernet pass-through 모듈은 10/100/1000 Mb 연결을 지원하고 블레이드에 있는 내장형 Ethernet 메자닌 카드 옵션 및 외장형 Ethernet 장치 간의 직접 연결을 제공합니다(그림 1-23 참조). Ethernet pass-through 모듈은 단축 연결 가능하며 3개의 패브릭 중 하나에 설치할 수 있습니다. 표 1-17은 Ethernet Pass-Through 모듈 표시등의 기능을 나열합니다. 이 모듈 설치에 대한 자세한 내용은 172페이지의 "I/O 모듈"을 참조하십시오.

그림 1-23. Ethernet Pass-Through 모듈 기능



- | | | | |
|---|-----------------------|---|------------|
| 1 | 연결 표시등(16) | 2 | 작동 표시등(16) |
| 3 | RJ45 Ethernet 커넥터(16) | 4 | 전원 표시등 |
| 5 | 상태/식별 표시등 | | |



주: Ethernet Pass-Through 모듈의 커넥터는 각 블레이드 번호에 해당합니다. 예를 들어, 블레이드 5는 Ethernet Pass-Through 모듈의 포트 5에 연결됩니다. 통합 네트워크 어댑터 1은 I/O 슬롯 A1에 매핑됩니다. 통합 네트워크 어댑터 2는 I/O 슬롯 A2에 매핑됩니다.


표 1-17. Ethernet Pass-through 모듈 표시등

표시등 종류	패턴	설명
연결 표시등/ 작동 표시등	녹색으로 커 짐, 호박색으 로 깜박임	Ethernet 커넥터가 블레이드에 연결되어 있으며 네트워크가 작동 중입니다.
	녹색으로 커 짐, 호박색으 로 꺼짐	Ethernet 커넥터가 블레이드에 연결되어 있으며 네트워크가 작동하지 않습니다.
	녹색으로 꺼 짐, 호박색으 로 깜박임	Ethernet 커넥터가 블레이드에 연결되어 있지 않 으며 네트워크가 작동 중입니다.
	녹색으로 꺼 짐/호박색으 로 꺼짐	Ethernet 커넥터가 블레이드에 연결되어 있지 않 으며 네트워크가 작동하지 않습니다.
전원 표시등	꺼짐	모듈의 전원이 꺼져 있습니다.
	녹색	모듈이 켜져 있습니다.
상태/식별 표시등	청색으로 켜짐	활성 모듈입니다.
	호박색으로 깜박임	모듈에 장애가 발생했습니다.

주: Ethernet 매체 속도는 블레이드 LOM 펌웨어 또는 운영 체제를 통해 구성됩니다. 속도 및 이중 설정은 Pass-Through 모듈에서 자체적으로 구성되지 않습니다.

시스템 메시지

표 1-18은 표시될 수 있는 시스템 메시지 및 각 메시지의 가능한 원인과 수정 조치를 나열합니다.

 **주의:** 대부분의 수리 작업은 공인된 서비스 기술자만 수행할 수 있습니다. 사용자는 제품 설명서에서 허가한 경우나 온라인 또는 전화서비스/지원팀에서 지시한 경우에만 문제 해결 절차 및 단순 수리 작업을 수행할 수 있습니다. Dell의 승인을 받지 않은 서비스 작업으로 인한 손상에 대해서는 보상을 받을 수 없습니다. 제품과 함께 제공된 안전 지침을 읽고 따르십시오.



주: 표 1-18에 나열되지 않은 메시지가 표시되면 메시지가 표시될 때 실행 중인 응용프로그램의 설명서를 참조하거나 운영 체제의 설명서를 참조하여 메시지에 대한 해석 및 권장 조치를 확인합니다.

표 1-18. 블레이드 메시지

메시지	원인	수정 조치
Alert: DIMM_n and DIMM_n must be populated with a matched set of DIMMs if more than 1 DIMM is present. The following memory DIMMs have been disabled. (경고: DIMM이 두 개 이상 있는 경우 DIMM_n 과 DIMM_n을 일치하는 DIMM 세트에 채워야 합니다. 다음 메모리 DIMM이 비활성화되었습니다.)	설치된 메모리 구성이 잘 못되었습니다.	메모리 모듈이 일치하는 쌍으로 설치되어 있는지 확인하십시오. 111페이지의 "시스템 메모리"를 참조하십시오.
Alert! Node Interleaving disabled! Memory configuration does not support Node Interleaving. (경고! 노드 인터리빙이 비활성화되었습니다. 메모리 구성이 노드 인터리빙을 지원하지 않습니다.)	설치된 메모리 구성이 노드 인터리빙을 지원하지 않습니다.	노드 인터리빙을 지원하는 메모리 구성을 설치하십시오. 111페이지의 "시스템 메모리"를 참조하십시오.
Alert! Redundant memory disabled! Memory configuration does not support redundant memory. (경고! 중복 메모리가 비활성화되었습니다. 메모리 구성이 중복 메모리를 지원하지 않습니다.)	메모리 구성이 중복 메모리를 지원하지 않습니다.	중복 메모리를 지원하는 메모리 구성을 설치하십시오. 111페이지의 "시스템 메모리"를 참조하십시오. 시스템 설치 프로그램에서 Redundant Memory(중복 메모리) 옵션을 비활성화합니다. 83페이지의 "시스템 설치 프로그램 사용"을 참조하십시오.

표 1-18. 블레이드 메시지 (계속)

메시지	원인	수정 조치
Alert! Redundancy was previously lost. Power cycle required to reconfigure redundant memory. (경고! 중복성이 손실되었습니다. 중복 메모리를 재구성하려면 전원 사이클이 필요합니다.)	메모리 오류입니다.	블레이드의 전원을 사이클링합니다.
Alert! Unsupported memory, incomplete sets, or unmatched sets. The following memory DIMMs have been disabled: (경고! 지원되지 않는 메모리, 불완전한 세트 또는 일치하지 않는 세트입니다. 다음 메모리 DIMM이 비활성화되었습니다.)	설치된 메모리 구성이 잘못되었습니다.	메모리 모듈을 추가, 이동 또는 제거하여 시스템에서 지원되는 구성을 설정하십시오. 111페이지의 "시스템 메모리"를 참조하십시오.
Caution! NVRAM_CLR jumper is installed on system board. (주의! NVRAM_CLR 점퍼가 시스템 보드에 설치되어 있습니다.)	NVRAM_CLR 점퍼가 "on"으로 설정되어 있습니다.	NVRAM_CLR 점퍼를 "off"로 설정하십시오. 점퍼 위치는 그림 7-1, 그림 7-2, 그림 7-3 또는 그림 7-4를 참조하십시오.
CPUs with different cache sizes detected. (캐시 크기가 서로 다른 CPU가 감지되었습니다.)	일치하지 않는 프로세서가 설치되었습니다.	두 마이크로프로세서의 캐시 크기가 같도록 올바른 버전의 마이크로프로세서를 설치하십시오. 133페이지의 "프로세서"를 참조하십시오.

표 1-18. 블레이드 메시지 (계속)

메시지	원인	수정 조치
Decreasing available memory (사용 가능한 메모리 감소)	메모리 모듈에 결함이 있거나 잘못 설치되었습니다.	메모리 모듈이 모두 올바르게 설치되어 있는지 확인하십시오. 197페이지의 "블레이드 메모리 문제 해결"을 참조하십시오.
DIMMs should be installed in pairs. Pairs must be matched in size, speed, and technology. (DIMM을 쌍으로 설치해야 합니다. 쌍의 크기, 속도 및 기술이 일치해야 합니다.)	일치하지 않는 DIMM이 설치되었습니다. 메모리 모듈에 결함이 있거나 올바르게 설치되지 않았습니다. 시스템은 ECC 보호가 저하된 비정상적인 모드로 작동하게 됩니다. 채널 2에 설치된 메모리에만 액세스할 수 있습니다.	모든 메모리 모듈 쌍이 동일한 유형 및 크기이고 올바르게 설치되었는지 확인하십시오. 111페이지의 "시스템 메모리"를 참조하십시오. 문제가 지속되면 197페이지의 "블레이드 메모리 문제 해결"을 참조하십시오.
DIMMs must be populated in sequential order beginning with slot 1. The following DIMM is electrically isolated: DIMM x (DIMM은 슬롯 1부터 시작하여 순서대로 배포되어야 합니다. 다음 DIMM이 전기적으로 격리됩니다: DIMM x)	위치로 인해 특정 DIMM이 시스템에 액세스할 수 없습니다. DIMM은 슬롯 1부터 시작하여 순서대로 배포되어야 합니다.	2, 4 또는 8개의 DIMM을 순서대로 채우십시오.

표 1-18. 블레이드 메시지 (계속)

메시지	원인	수정 조치
DIMM pairs must be matched in size, speed, and technology. The following DIMM pair is mismatched: DIMM x and DIMM y (DIMM 쌍의 크기, 속도 및 기술이 일치해야 합니다. 다음 DIMM 쌍이 일치하지 않습니다. DIMM x 및 DIMM y)	일치하지 않는 DIMM이 설치되었습니다. 메모리 모듈에 결함이 있거나 올바르게 장착되지 않았습니다.	모든 메모리 모듈 쌍이 동일한 유형 및 크기이고 올바르게 설치되었는지 확인하십시오. 111페이지의 "시스템 메모리"를 참조하십시오. 197페이지의 "블레이드 메모리 문제 해결"을 참조하십시오.
Diskette read failure (디스켓 읽기 오류)	디스켓에 결함이 있거나 잘못 설치되었습니다.	디스켓을 교체합니다.
Drive not ready (드라이브가 준비되지 않음)	디스켓이 삽입되지 않거나 디스켓 드라이브에 올바르게 삽입되지 않았습니다.	디스켓을 다시 삽입하거나 교체합니다.
Error: Incorrect memory configuration. DIMMs must be installed in pairs of matched memory size, speed, and technology. (오류: 잘못된 메모리 구성. DIMM은 메모리 크기, 속도 및 기술이 일치하는 쌍으로 설치해야 합니다.)	일치하지 않는 DIMM이 설치되었습니다. 메모리 모듈에 결함이 있거나 올바르게 장착되지 않았습니다.	모든 메모리 모듈 쌍이 동일한 유형 및 크기이고 올바르게 설치되었는지 확인하십시오. 111페이지의 "시스템 메모리"를 참조하십시오. 문제가 지속되면 197페이지의 "블레이드 메모리 문제 해결"을 참조하십시오.

표 1-18. 블레이드 메시지 (계속)

메시지	원인	수정 조치
Error: Incorrect memory configuration. System halted. (오류: 잘못된 메모리 구성. 시스템이 중지되었습니다.)	512MB 미만의 메모리가 설치되어 있습니다.	메모리 모듈을 추가하여 시스템에서 지원되는 구성을 설정하십시오. 111페이지의 "시스템 메모리"를 참조하십시오.
Error: Memory failure detected. Memory size reduced. Replace the faulty DIMM as soon as possible. (오류: 메모리 장애가 감지되었습니다. 메모리 크기가 감소되었습니다. 고장난 DIMM을 가능한 빨리 교체하십시오.)	메모리 모듈에 결함이 있거나 올바르게 장착되지 않았습니다.	197페이지의 "블레이드 메모리 문제 해결"을 참조하십시오.
Error programming flexAddress (MAC) for bus, device, function. (버스, 장치, 기능에 대해 flexAddress (MAC)를 프로그래밍 하는 중에 오류가 발생했습니다.)	FlexAddress(가상 MAC)는 지정된 장치에서 지원되지 않습니다.	참조용입니다.
Error programming flexAddress (iSCSI MAC) for bus, device, function. (버스, 장치, 기능에 대해 flexAddress (iSCSI MAC)를 프로그래밍 하는 중에 오류가 발생했습니다.)	FlexAddress(가상 MAC)는 지정된 장치에서 지원되지 않습니다.	참조용입니다.

표 1-18. 블레이드 메시지 (계속)

메시지	원인	수정 조치
Error resetting NIC after programming flexAddress for bus, device, function. (버스, 장치, 기능에 대해 flexAddress를 프로그래밍한 후에 NIC를 재설정하는 중에 오류가 발생했습니다.)	FlexAddress(가상 MAC)는 지정된 장치에서 지원되지 않습니다.	참조용입니다.
FBD training error: The following branch has been disabled: Branch x (FBD 교육 오류: 다음 분기가 비활성화되었습니다. Branch x)	특정 분기(채널)에 서로 호환되지 않는 DIMM이 포함되어 있습니다.	Dell사에서 공인한 메모리만 사용하십시오. 호환성을 보증하기 위하여 http://www.dell.com 또는 Dell 판매처에서 직접 메모리 업그레이드 키트를 구입하는 것이 좋습니다.
Gate A20 failure (게이트 A20 오류)	키보드 컨트롤러(블레이드 보드)에 결함이 있습니다.	221페이지의 "도움말 얻기"를 참조하십시오.
General failure (일반 오류)	운영 체제가 손상되었거나 잘못 설치되었습니다.	운영 체제를 다시 설치하십시오.
HyperTransport error caused a system reset. Please check the system event log for details. (시스템을 재설정하는 중에 HyperTransport 오류가 발생했습니다. 자세한 내용은 시스템 이벤트 로그를 확인하십시오.)	HyperTransport 오류입니다.	221페이지의 "도움말 얻기"를 참조하십시오.

표 1-18. 블레이드 메시지 (계속)

메시지	원인	수정 조치
Invalid flexAddress for bus, device, function. (버스, 장치, 기능에 대한 flexAddress가 잘못되었습니다.)	FlexAddress(가상 MAC)는 지정된 장치에서 지원되지 않습니다.	참조용입니다.
Keyboard controller failure (키보드 컨트롤러 오류입니다.)	키보드 컨트롤러(블레이드 보드)에 결함이 있습니다.	221페이지의 "도움말 얻기"를 참조하십시오.
Keyboard failure (키보드 고장입니다.)	키보드 케이블이 느슨하거나 잘못 연결되었습니다.	키보드가 올바르게 연결되어 있는지 확인하십시오. 문제가 지속되면 키보드를 교체하십시오.
Manufacturing mode detected. (제조 모드가 감지되었습니다.)	시스템이 잘못 구성되어 있습니다.	NVRAM_CLR 접퍼를 "on"으로 설정하고 블레이드를 다시 부팅하십시오. 접퍼 위치는 그림 7-1, 그림 7-2, 그림 7-3 또는 그림 7-4를 참조하십시오.

표 1-18. 블레이드 메시지 (계속)

메시지	원인	수정 조치
Memory address line failure at address, read value expecting value. (주소에서 메모리 주소란 오류가 발생했습니다. 실제 값과 예상 값이 서로 다릅니다.)	메모리 모듈이나 블레이드 보드에 결함이 있거나 메모리 모듈이 잘못 설치되었습니다.	메모리 모듈이 모두 올바르게 설치되어 있는지 확인하십시오. 197페이지의 "블레이드 메모리 문제 해결"을 참조하십시오. 문제가 지속되면 221페이지의 "도움말 얻기"를 참조하십시오.
Memory double word logic failure at address, read value expecting value. (주소에서 메모리 이중 단어 오류가 발생했습니다. 실제 값과 예상 값이 서로 다릅니다.)		
Memory odd/even logic failure at start address to end address. (시작 주소와 끝 주소 사이에서 메모리 홀수/짝수 오류가 발생했습니다.)		
Memory write/read failure at address, read value expecting value. (주소에서 메모리 쓰기/읽기 오류가 발생했습니다. 실제 값과 예상 값이 서로 다릅니다.)		
Memory mirroring enabled. (메모리 미러 기능이 활성화되었습니다.)	메모리 미러링 활성화	참조 전용입니다.

표 1-18. 블레이드 메시지 (계속)

메시지	원인	수정 조치
Memory tests terminated by keystroke. (키 입력에 의해 메모리 검사가 종료되었습니다.)	POST 도중 스페이스바 또는 <Esc> 키를 눌러 메모리 검사가 종료되었습니다.	참조 전용입니다.
No boot device available. (부팅 장치를 사용할 수 없습니다.)	디스켓 드라이브, 광학 드라이브 또는 하드 드라이브가 고장났거나 없습니다.	시스템 설치 프로그램에서 Integrated Devices(내장형 장치) 구성 설정을 확인하고 부팅 장치에 대한 컨트롤러가 활성화되어 있는지 확인하십시오. 83페이지의 "시스템 설치 프로그램 사용"을 참조하십시오. 부팅 장치에 대한 컨트롤러가 활성화되어 있는지 확인하십시오. 문제가 지속되면 드라이브를 교체하십시오. 148페이지의 "하드 드라이브"를 참조하십시오.
No boot sector on hard-disk drive. (하드 디스크 드라이브에 부팅 섹터가 없습니다.)	운영 체제가 하드 드라이브에 없습니다.	시스템 설치 프로그램의 하드 드라이브 구성 설정을 확인합니다. 83페이지의 "시스템 설치 프로그램 사용"을 참조하십시오.
No timer tick interrupt. (타이머 신호가 없습니다.)	블레이드 보드에 결함이 있습니다.	221페이지의 "도움말 얻기"를 참조하십시오.
Not a boot diskette. (부팅 디스켓이 아닙니다.)	부팅 가능한 디스켓이 아닙니다.	부팅 가능한 디스켓을 사용하십시오.

표 1-18. 블레이드 메시지 (계속)

메시지	원인	수정 조치
PCI BIOS failed to install. (PCI BIOS를 설치하지 못했습니다.)	메자닌 카드에 결함이 있거나 잘못 설치되었습니다.	메자닌 카드를 다시 장착하십시오. 128페이지의 "I/O 모듈 메자닌 카드"를 참조하십시오. 문제가 지속되면 221페이지의 "도움말 얻기"를 참조하십시오.
Plug & Play Configuration Error. (플러그 앤 플레이 구성 오류입니다.)	PCI 장치를 초기화하는 중에 오류가 발생했습니다. 블레이드 보드에 결함이 있습니다.	NVRAM_CLR 접퍼를 "on"으로 설정하고 블레이드를 다시 부팅하십시오. 접퍼 위치는 그림 7-1, 그림 7-2, 그림 7-3 또는 그림 7-4를 참조하십시오. BIOS 업데이트를 점검하십시오. 문제가 지속되면 221페이지의 "도움말 얻기"를 참조하십시오.
Read fault. (읽기 오류입니다.)	디스켓, 디스켓 드라이브 또는 광학 드라이브에 결함이 있습니다.	디스켓을 교체합니다. 드라이브 케이블이 올바르게 연결되어 있는지 확인하십시오. 시스템에 설치된 적절한 드라이브에 대한 내용은 189페이지의 "USB 장치 문제 해결" 또는 199페이지의 "하드 드라이브 문제 해결"을 참조하십시오.
Remote Configuration update attempt failed. (원격 구성 업데이트 시도가 실패했습니다.)	블레이드에서 원격 구성 요청을 구현할 수 없습니다.	원격 구성을 재시도합니다.

표 1-18. 블레이드 메시지 (계속)

메시지	원인	수정 조치
Sector not found. (섹터가 없습니다.)	디스켓 또는 하드 드라이브에 결함이 있습니다.	디스켓을 교체합니다. 문제가 지속되면 199페이지의 "하드 드라이브 문제 해결"을 참조하여 적절한 드라이브를 시스템에 설치하십시오.
Seek error. (탐색 오류입니다.)		
Seek operation failed. (탐색 작업에 실패했습니다.)		
Shutdown failure (종료 오류)	끄기 검사가 실패했습니다.	메모리 모듈이 모두 올바르게 설치되어 있는지 확인하십시오. 197페이지의 "블레이드 메모리 문제 해결"을 참조하십시오. 문제가 지속되면 221페이지의 "도움말 얻기"를 참조하십시오.
Spare bank enabled. (스페어 뱅크가 활성화되었습니다.)	메모리 배분이 활성화되었습니다.	참조 전용입니다.
The amount of system memory has changed. (시스템 메모리 양이 변경되었습니다.)	메모리 모듈에 결함이 있습니다.	197페이지의 "블레이드 메모리 문제 해결"을 참조하십시오. 문제가 지속되면 221페이지의 "도움말 얻기"를 참조하십시오.
	메모리 구성을 변경한 경우에만 참조 전용입니다.	
This system does not support processors greater than 95W. (이 시스템에서는 95W를 초과하는 프로세서를 지원하지 않습니다.)	지원되지 않는 프로세서가 설치되었습니다.	지원되는 버전의 프로세서로 교체하십시오. 133페이지의 "프로세서"를 참조하십시오.

표 1-18. 블레이드 메시지 (계속)

메시지	원인	수정 조치
This system only supports Opteron 2000 series processors. System halted. (이 시스템은 Opteron 2000 시리즈 프로세서만 지원합니다. 시스템이 중지되었습니다.)	지원되지 않는 프로세서가 설치되었습니다.	지원되는 버전의 프로세서로 교체하십시오. 133페이지의 "프로세서"를 참조하십시오.
Time-of-day clock stopped. (날짜 클럭이 중지되었습니다.)	전지 또는 블레이드 보드에 결함이 있습니다.	197페이지의 "블레이드 메모리 문제 해결"을 참조하십시오. 문제가 지속되면 221페이지의 "도움말 얻기"를 참조하십시오.
Time-of-day not set - please run SETUP program. (시각 표시 설정 안 됨 - 설치 프로그램을 실행하십시오.)	Time(시간) 또는 Date(날짜) 가 정확하게 설정되지 않았습니다. 블레이드 전지에 결함이 있습니다.	Time(시간) 및 Date(날짜) 설정을 확인합니다. 83페이지의 "시스템 설치 프로그램 사용"을 참조하십시오. 문제가 지속되면 202페이지의 "NVRAM 백업 전지 문제 해결"을 참조하십시오.
Timer chip counter 2 failed (타이머 칩 카운터 2 실패)	블레이드 보드에 결함이 있습니다.	221페이지의 "도움말 얻기"를 참조하십시오.
TPM Failure (TPM 오류)	신뢰할 수 있는 플랫폼 모듈(TPM) 기능이 실패했습니다.	221페이지의 "도움말 얻기"를 참조하십시오.
Unsupported CPU combination. (지원되지 않는 CPU 조합입니다.)	일치하지 않는 프로세서가 설치되었습니다. 프로세서가 블레이드에 서 지원되지 않습니다.	두 마이크로프로세서가 일치하도록 마이크로프로세서를 교체하십시오. 133페이지의 "프로세서"를 참조하십시오. Dell 지원 웹 사이트 (support.dell.com)에서 BIOS 업데이트를 확인하십시오.

표 1-18. 블레이드 메시지 (계속)

메시지	원인	수정 조치
Unsupported CPU stepping detected. (지원되지 않는 CPU 스텝이 감지되었습니다.)	프로세서가 블레이드에 서 지원되지 않습니다.	Dell 지원 웹사이트 (support.dell.com)에서 BIOS 업데이트를 확인하십시오. 문제가 지속되면 지원되는 프로세스를 설치하십시오. 133페이지의 "프로세서"를 참조하십시오.
Warning! A fatal error has caused system reset. Please check the event log for details. (경고! 치명적인 오류가 발생하여 시스템이 재설정되었습니다. 자세한 내용은 이벤트 로그를 참조하십시오.)	지정되지 않은 오류입니다.	오류에 대한 자세한 내용은 시스템 이벤트 로그를 참조하십시오.
Warning! Following faulty DIMMs are disabled: DIMMxx, DIMMyy (경고! 다음 결함 있는 DIMM이 비활성화되었습니다. DIMMxx, DIMMyy)	메모리 모듈에 결함이 있거나 올바르게 장착되지 않았습니다.	197페이지의 "블레이드 메모리 문제 해결"을 참조하십시오.
Warning! No microcode update loaded for processor n. (경고! 프로세서 n에 대해 로드된 마이크로코드 업데이트가 없습니다.)	지원되지 않는 프로세서입니다.	Dell 지원 웹사이트 (support.dell.com)에서 BIOS 펌웨어를 업데이트하십시오.

표 1-18. 블레이드 메시지 (계속)

메시지	원인	수정 조치
<p>Warning: The current memory configuration is not validated. Change it to the recommended memory configuration or press any key to continue. (경고: 현재 메모리 구성이 유효하지 않습니다. 권장 메모리 구성으로 변경하십시오. 계속하려면 아무 키나 누르십시오.)</p>	<p>메모리 구성 오류가 없지만, Dell에서 권장하는 메모리 구성이 아닙니다.</p>	<p>111페이지의 "시스템 메모리"를 참조하십시오.</p>
<p>Warning: The current memory configuration is not optimal. For more information on valid memory configurations, please see the Hardware Owner's Manual on the technical support site. (경고: 현재 메모리 구성이 최적의 상태가 아닙니다. 유효한 메모리 구성에 대한 자세한 내용은 기술 지원 사이트에서 하드웨어 소유자 설명서를 참조하십시오.)</p>	<p>메모리 구성 오류가 없지만, Dell에서 권장하는 메모리 구성이 아닙니다.</p>	<p>111페이지의 "시스템 메모리"를 참조하십시오.</p>

표 1-18. 블레이드 메시지 (계속)

메시지	원인	수정 조치
Write fault. Write fault on selected drive. (쓰기 오류입니다. 선택한 드라이브에 쓰기 오류가 발생했습니다.)	디스켓, 디스켓 드라이브 또는 광학 드라이브에 결 함이 있습니다.	디스켓을 교체합니다. 드라 이브 케이블이 올바르게 연 결되어 있는지 확인하십시오. 시스템에 설치된 적절 한 드라이브에 대한 내용은 189페이지의 "USB 장치 문 제 해결" 또는 199페이지의 "하드 드라이브 문제 해결" 을 참조하십시오.

경고 메시지

경고 메시지는 가능한 문제를 경고하고 시스템이 작업을 계속하기 전에 응답할 것을 요청하는 프롬프트를 표시합니다. 예를 들면, 디스켓을 포맷하기 전에 디스켓에 있는 모든 데이터를 유실하게 됨을 경고하는 메시지가 표시됩니다. 경고 메시지는 일반적으로 작업을 중단하며 y(예) 또는 n(아니오)을 입력하여 응답할 것을 요청합니다.



주: 경고 메시지는 응용프로그램 또는 운영 체제에서 생성됩니다. 자세한 내용은 운영 체제 또는 응용프로그램과 함께 제공된 설명서를 참조하십시오.

진단 메시지

시스템 진단 프로그램을 실행할 경우 오류 메시지가 표시될 수 있습니다. 이 항목에서는 진단 오류 메시지에 대한 내용을 다루지 않습니다. 221페이지의 "도움말 얻기"에 있는 진단 점검사항의 사본에 메시지를 기록한 다음 해당 항목의 지침에 따라 기술 지원을 요청하십시오.

경고 메시지

시스템 관리 소프트웨어는 해당 시스템에 대한 경고 메시지를 생성합니다. 경고 메시지에는 드라이브, 온도, 팬 및 전원 상태에 대한 정보, 상태, 경고 및 오류 메시지가 포함됩니다. 자세한 내용은 시스템 관리 소프트웨어 설명서를 참조하십시오.

시스템 설치 프로그램 사용

시스템을 설치한 후, 시스템 설치 프로그램을 실행하여 시스템의 구성 및 선택사항의 설정을 확인합니다. 나중에 참조할 수 있도록 정보를 기록해 둡니다.

시스템 설치 프로그램을 사용하여 다음 작업을 수행할 수 있습니다.

- 하드웨어를 추가, 변경 또는 분리한 후 NVRAM에 저장된 시스템 구성 변경
- 사용자가 선택할 수 있는 옵션(예: 시간 또는 날짜)을 설정하거나 변경
- 내장형 장치 활성화 또는 비활성화
- 설치된 하드웨어와 구성 설정 사이의 불일치 수정



주: 블레이드를 인클로저에 끼우면 블레이드가 시스템으로 작동합니다. 각 블레이드에 있는 시스템 설치 프로그램을 사용하면 블레이드와 암호 보호 같은 기능을 구성할 수 있습니다.

시스템 설치 프로그램 시작

- 1 블레이드의 전원을 켜거나 재시작합니다.
- 2 다음과 같은 메시지가 나타나면, 즉시 <F2> 키를 누릅니다.

<F2> = Setup

<F2> 키를 누르기 전에 운영 체제가 로드되기 시작하면 시스템이 부팅을 완료하게 한 다음 시스템을 재시작하고 다시 시도합니다.



주: 시스템이 정확한 순서로 종료되게 하려면 운영 체제와 함께 제공된 설명서를 참조하십시오.

오류 메시지에 응답하기

특정 오류 메시지에 응답하여 시스템 설치 프로그램을 시작할 수 있습니다. 시스템이 부팅되는 동안 오류 메시지가 나타날 경우, 메시지 내용을 기록합니다. 시스템 설치 프로그램을 시작하기 전에 메시지 설명 및 오류 수정 방법에 대한 권장사항을 보려면 66페이지의 "시스템 메시지" 및 81페이지의 "경고 메시지"를 참조하십시오.



주: 메모리 업그레이드를 설치한 후, 시스템을 처음 시작하면 메시지가 표시되는 데 이는 정상적인 작동입니다.

시스템 설치 프로그램 사용

표 2-1은 시스템 설치 프로그램 화면의 정보를 보거나 변경하고 프로그램을 종료할 때 사용하는 키를 나열합니다.

표 2-1. 시스템 설치 프로그램 탐색 키

키	조치
상향 화살표 키 또는 <Shift><Tab> 키 조합	이전 필드로 이동합니다.
하향 화살표 키 또는 <Tab> 키	다음 필드로 이동합니다.
스페이스바, <+>, <->, 왼쪽 및 오른쪽 화살표 키	필드의 설정 사이에서 이동합니다. 필드에 해당 값을 직접 입력할 수도 있습니다.
<Esc> 키	변경사항이 있을 경우 시스템 설치 프로그램을 종료하고 시스템을 재시작합니다.
<F1> 키	시스템 설치 프로그램의 도움말 파일을 표시합니다.



주: 대부분의 옵션은 변경사항이 기록되었다가 시스템을 재시작해야만 적용됩니다.

시스템 설치 프로그램 옵션

기본 화면

시스템 설치 프로그램을 시작하면, 시스템 설치 프로그램 기본 화면이 나타납니다(그림 2-1 참조).

그림 2-1. 시스템 설치 프로그램 기본 화면

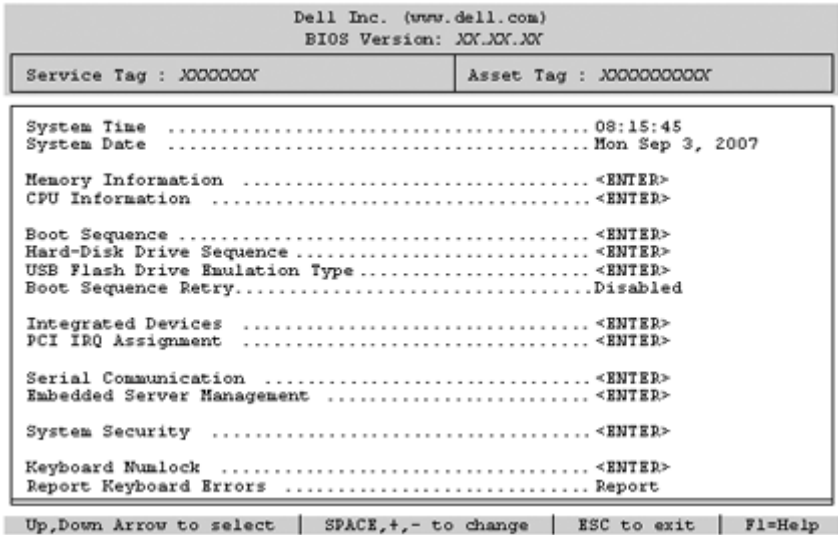


표 2-2는 시스템 설치 프로그램 기본 화면에 나타나는 정보 필드에 대한 옵션과 설명을 나열합니다.



-  주: 시스템 설치 프로그램의 옵션은 시스템 구성에 따라 변경됩니다.
-  주: 시스템 설치 프로그램 기본값은 각 해당 옵션 아래에 표시됩니다.

표 2-2. 시스템 설치 프로그램 옵션

옵션	설명
Asset Tag(자산 태그)	자산 태그 번호가 지정된 경우, 사용자가 프로그래밍할 수 있는 시스템의 자산 태그 번호가 표시됩니다. 자산 태그 번호는 NVRAM에 최대 10자까지 입력할 수 있으며 자세한 내용은 100페이지의 "asset.com 유틸리티 얻기"를 참조하십시오.
System Time (시스템 시간)	시스템 내부 클럭 시간을 재설정합니다.
System Date (시스템 날짜)	시스템 내부 달력의 날짜를 재설정합니다.
Memory Information (메모리 정보)	88페이지의 "메모리 정보 화면"을 참조하십시오.
CPU Information (CPU 정보)	89페이지의 "CPU 정보 화면"을 참조하십시오.
Boot Sequence (부팅 순서)	<p>시스템 시작 동안 시스템이 부팅을 시도할 장치 순서를 지정합니다. 사용 가능한 옵션에는 USB 디스켓 드라이브, USB DVD/CD 드라이브, 하드 드라이브 및 USB 플래쉬 드라이브가 있습니다.</p> <p>주: USB 디스켓 및 DVD/CD-ROM 장치는 해당 장치를 시스템에 장착하지 않고 시스템 설치 프로그램을 실행하더라도 부팅 순서 설치 프로그램 화면에 표시됩니다.</p>
Hard-Disk Drive Sequence(하드 디스크 드라이브 순서)	시스템 시작 동안 BIOS가 시스템의 하드 드라이브에서 부팅을 시도할 순서를 지정합니다.
USB Flash Drive Emulation Type(USB 플래시 드라이브에 에뮬레이션 유형) (Auto(자동) 기본값)	<p>USB 플래시 드라이브에 대한 에뮬레이션 유형을 지정합니다. Hard disk(하드 디스크)로 설정하면 USB 플래시 드라이브가 하드 드라이브로 작동하도록 합니다. Floppy(플로피)로 설정하면 USB 플래시 드라이브가 이동식 디스켓 드라이브로 작동하도록 합니다. Auto(자동)로 설정하면 에뮬레이션 유형을 자동으로 선택합니다.</p> <p>Auto(자동)로 설정하면 SD 카드 슬롯에 설치된 장치를 제외하고 장치에 맞는 에뮬레이션 유형이 자동으로 선택됩니다. SD 카드 슬롯에 설치된 장치는 자동으로 하드 드라이브를 에뮬레이션합니다. 이 슬롯에 이동식 디스켓 드라이브로 구성된 장치를 설치한 경우 수동으로 에뮬레이션 유형을 Floppy(플로피)로 설정해야 합니다.</p>

표 2-2. 시스템 설치 프로그램 옵션 (계속)

옵션	설명
Boot Sequence Retry (부팅 순서 재시도) (Disabled) (비활성화) 기본값)	이 필드가 활성화된 시스템이 부팅에 실패하는 경우 시스템은 30초 후에 부팅을 다시 시도합니다.
Integrated Devices (내장형 장치)	90페이지의 "통합 장치 화면"을 참조하십시오.
PCI IRQ Assignment (PCI IRQ 할당)	PCI 버스의 각 내장형 장치와 IRQ가 필요한 설치된 모든 확장 카드에 할당된 IRQ를 변경하는 화면을 표시합니다.
Serial Communication (직렬 통신)	92페이지의 "직렬 통신 화면"을 참조하십시오.
System Security (시스템 보안)	시스템 암호 및 설치 암호 기능을 구성하는 화면을 표시합니다. 자세한 내용은 96페이지의 "시스템 암호 사용" 및 99페이지의 "설치 암호 사용"을 참조하십시오.
Keyboard NumLock (키보드 숫자 잠금) (On 기본값)	101 또는 102키 키보드(84키 키보드에는 해당되지 않음)에서 활성화된 숫자 잠금 모드로 시스템을 시작할지 여부를 지정합니다.
Report Keyboard Errors (키보드 오류 보고) (Report) (보고) 기본값)	POST 동안 키보드 오류 보고를 활성화하거나 비활성화합니다. 키보드가 장착된 호스트 시스템의 경우 Report(보고) 를 선택합니다. POST 동안 키보드 또는 키보드 컨트롤러와 관련된 모든 오류 메시지를 표시하지 않으려면 Do Not Report(보고 안 함) 를 선택합니다. 키보드가 시스템에 장착되어 있는 경우, 이러한 설정은 키보드 자체의 작동에 영향을 주지 않습니다.

메모리 정보 화면

표 2-3은 Memory Information(메모리 정보) 화면에 있는 옵션과 정보 필드에 대한 설명입니다.

표 2-3. 메모리 정보 화면

옵션	설명
System Memory Size (시스템 메모리 크기)	기본 메모리의 크기를 표시합니다. (메모리 미러링 또는 스페어 메모리가 활성화된 경우에는 이 값이 블레이드에 설치된 실제 메모리 크기보다 작습니다.) 이 필드에는 사용자가 선택 가능한 설정이 없습니다.
System Memory Type (시스템 메모리 종류)	시스템 메모리의 종류를 표시합니다. 이 필드에는 사용자 선택 가능한 설정이 없습니다.
System Memory Speed (시스템 메모리 속도)	시스템 메모리 클럭 주파수가 표시됩니다. 이 필드에는 사용자 선택 가능한 설정이 없습니다.
Video Memory (비디오 메모리)	비디오 메모리의 크기를 표시합니다. 이 필드에는 사용자 선택 가능한 설정이 없습니다.
System Memory Testing (시스템 메모리 검사) (Enabled(활성화) 기본값)	POST 동안 메모리 검사를 수행할지 여부를 결정합니다. 이 값을 Enabled(활성화) 로 설정하면 시스템 POST 시간에 영향을 미칩니다.
Node Interleaving(노드 인터리빙)(Disabled (비활성화) 기본값)	Disabled(비활성화) (기본값)로 설정하면 NUMA가 사용 됩니다. Enabled(활성화) 로 설정하면 메모리 인터리빙이 구현됩니다.
메모리 최적화기 (PowerEdge M905, M805, M605. Enabled (활성화) 기본값)	Disabled(비활성화) 로 설정하면 2개의 DRAM 컨트롤러 가 128비트 모드로 작동하며 메모리 신뢰성이 향상됩니 다. Enabled(활성화) 로 설정하면 메모리 컨트롤러가 64 비트 모드로 독립적으로 작동하여 메모리 성능이 최적화 됩니다.
Redundant Memory (중복 메모리) (PowerEdge M600)	유효한 메모리 구성으로 설치되어 있으면 메모리 미러링 이나 스페어 메모리를 활성화할 수 있습니다. 옵션은 Mirror Mode(미러 모드) , Spare Mode(스페어 모드) 및 Disabled(비활성화) 입니다. 111페이지의 "시스템 메모리" 를 참조하십시오.

표 2-3. 메모리 정보 화면 (계속)

옵션	설명
Redundant Memory (중복 메모리) (PowerEdge M905, M805, M605)	유효한 메모리 구성으로 설치되어 있으면 스페어 메모리를 활성화할 수 있습니다. 옵션은 Spare Mode(스페어 모드) 및 Disabled(비활성화) 입니다. 111페이지의 "시스템 메모리"를 참조하십시오.
Low Power Mode(저전 원 모드)(Disabled (비활성화) 기본값)	Disabled(비활성화) 로 설정할 경우 메모리가 최고 속도로 작동합니다. Enabled(활성화) 로 설정하면 메모리가 저속으로 작동하여 전력 소비가 감소합니다.

CPU 정보 화면

표 2-4는 **CPU Information(CPU 정보)** 화면에 나타나는 정보 필드에 대한 옵션과 설명을 나열합니다.

표 2-4. CPU 정보 화면

옵션	설명
64-bit(64비트)	프로세서의 레지스터 폭을 나타냅니다.
Core Speed(코어 속도)	프로세서의 코어 속도를 나타냅니다.
Bus Speed(버스 속도)	프로세서의 버스 속도를 표시합니다.
Virtualization Technology (가상화 기술) (Disabled(비활성화) 기본값)	주: 시스템이 가상화 소프트웨어를 실행하지 않을 경우 이 기능을 비활성화합니다. 프로세서가 가상화 기술을 지원할 경우 표시됩니다. Enabled(활성화) 로 설정할 경우 가상화 소프트웨어가 프로세서를 설계할 때 통합된 가상화 기술을 사용하도록 합니다. 이 기능은 가상화 기술을 지원하는 소프트웨어를 설치한 경우에만 사용할 수 있습니다.
Adjacent Cache Line Prefetch(인접 캐시 라인 프리페치) (PowerEdge M600 Enabled(활성화) 기본값)	순차 메모리 액세스 최적화 사용을 활성화하거나 비활성화합니다. Enabled(비활성화) 로 설정하면 순차 메모리 액세스가 필요한 응용프로그램에 대해 시스템을 최적화합니다. Disabled(비활성화) 는 임의의 메모리 액세스를 사용하는 응용프로그램에 사용됩니다.

표 2-4. CPU 정보 화면 (계속)

옵션	설명
Hardware Prefetcher (하드웨어 프리페처) (Enabled(활성화) 기본값)	하드웨어 프리페처를 활성화하거나 비활성화합니다.
Demand-Based Power Management(수요 기반 전원 관리) (Enabled(활성화) 기본값)	수요 기반 전원 관리 기능을 활성화하거나 비활성화합니다. 활성화된 경우 CPU 성능 상태 표가 운영 체제에 보고되고 비활성화된 경우에는 CPU 성능 상태 표가 운영 체제에 보고되지 않습니다. CPU 중 하나라도 수요 기반 전원 관리를 지원하지 않는 경우 필드는 읽기 전용으로 되며 자동으로 Disabled(비활성화)로 설정됩니다.
Processor X ID (프로세서 X ID)	각 프로세서의 제품군 및 모델 번호를 표시합니다. 서브 메뉴로 코어 속도, 캐시 메모리 크기 및 프로세서의 코어를 표시합니다.

통합 장치 화면

표 2-5는 Integrated Devices(내장형 장치) 화면에 나타나는 정보 필드에 대한 옵션과 설명을 나열합니다.

표 2-5. Integrated Devices 화면 옵션

옵션	설명
Integrated SAS Controller (내장형 SAS 컨트롤러) 또는 Integrated RAID controller (내장형 RAID 컨트롤러) (Enabled(비활성화) 기본값)	내장형 SAS 또는 RAID 컨트롤러를 활성화합니다.
User Accessible USB Ports(사용자 접근 가능 USB 포트) (All Ports On(모든 포트 켜기) 기본값)	시스템의 USB 포트를 활성화하거나 비활성화합니다. 옵션은 All Ports On(모든 포트 켜기) 또는 All Ports Off(모든 포트 끄기)입니다.

표 2-5. Integrated Devices 화면 옵션 (계속)

옵션	설명
SD Card Port (SD 카드 포트) (PowerEdge M905 및 M805)	시스템의 내장형 SD 카드 포트를 활성화하거나 비활성화합니다. 주: 설치된 경우 이 포트는 하이퍼바이저 전용입니다.
Embedded Gb NICx (내장형 Gb NICx) (Enabled with PXE (PXE로 활성화) 기본값)	시스템의 내장형 NIC를 활성화하거나 비활성화합니다. 옵션으로 Enabled(활성화) , Enabled with PXE(PXE를 통해 활성화) , Enabled with iSCSI Boot(iSCSI 부팅을 통해 활성화) 및 Disabled(비활성화) 가 있습니다. PXE가 지원되면 네트워크에서 시스템을 부팅할 수 있습니다. 시스템을 재부팅해야만 변경사항이 적용됩니다.
MAC Address (MAC 주소)	특정 내장형 NIC의 MAC 주소를 표시합니다. 이 필드에는 사용자 선택 가능한 설정이 없습니다.
Capability Detected (감지된 기능)	시스템 보드의 TOE_KEY 소켓에 설치된 하드웨어 키로 제공되는 기능을 표시합니다. 주: 일부 기능은 추가적인 드라이버를 설치해야 할 수 있습니다.
OS Watchdog Timer (OS 감시 타이머) (Disabled(비활성화) 기본값)	Enabled(활성화) 로 설정할 경우 타이머 만료에 따라 시스템이 잠기면 운영 체제가 시스템을 재시작합니다. Disabled(비활성화) 로 설정할 경우 시스템이 잠기면 타이머가 설정되지 않고 OS가 잠금 시 시스템을 재시작하지 않습니다.
I/OAT DMA Engine (I/OAT DMA 엔진) (PowerEdge M600에만 해당. Disabled(비활성화) 기본값)	Enabled(활성화) 로 설정하면 이 기술을 지원하는 네트워크 컨트롤러에 대해 I/O 가속화 기술 기능이 활성화됩니다.

직렬 통신 화면

블레이드에는 직렬 포트(COM1)가 한 개 있는데 이 포트를 IMC를 통한 콘솔 재지정에 사용할 수 있습니다. 표 2-6은 Serial Communication(직렬 통신) 화면에 나타나는 정보 필드에 대한 옵션과 설명을 나열합니다.

표 2-6. 직렬 통신 화면 옵션

옵션	설명
Serial Communication (직렬 통신) (Off(끄기) 기본값)	옵션으로 On with Console Redirection via COM1(COM1을 통해 콘솔 재지정으로 켜기) 및 Off(끄기)가 있습니다.
Failsafe Baud Rate (안전 보드율) (115200 기본값)	원격 터미널과 자동으로 보드율을 교섭할 수 없는 경우 콘솔 재지정에 사용되는 안전 보드율을 표시합니다.
Remote Terminal Type (원격 터미널 유형) (VT 100/VT 220 기본값)	VT 100/VT 220 또는 ANSI를 선택합니다.
Redirection After Boot (부팅 후 재지정) (Enabled(활성화) 기본값)	시스템이 운영 체제로 부팅된 후 BIOS 콘솔 재지정을 활성화하거나 비활성화합니다.

내장된 서버 관리 화면

표 2-7은 Embedded Server Management(내장된 서버 관리) 화면에 있는 옵션과 정보 필드에 대한 설명입니다.

표 2-7. 내장된 서버 관리 화면 옵션

옵션	설명
Front Panel LCD Options (전면 패널 LCD 옵션) (Default(기본값) 기본값)	옵션에는 User Defined LCD String(사용자 정의 LCD 문자열), Default (the system model name and number)(기본값(시스템 모델명과 번호) 또는 None(없음)이 있습니다.
Use-Defined LCD String(사용자 지정 LCD 문자열)	LCD 모듈 화면에 표시될 시스템의 이름이나 다른 식별자를 입력할 수 있습니다.

시스템 보안 화면

표 2-8은 System Security(시스템 보안) 화면에 나타나는 정보 필드에 대한 옵션과 설명을 나열합니다.

표 2-8. 시스템 보안 화면 옵션

옵션	설명
System Password (시스템 암호)	<p>시스템 암호 보안 기능의 현재 상태를 표시하며 새 시스템 암호를 할당하고 확인하도록 합니다.</p> <p>주: 암호를 할당하고 기존 블레이드 암호를 사용하거나 변경하는 방법에 대한 지시사항은 96페이지의 "시스템 암호 사용"을 참조하십시오.</p>
Setup Password (설치 암호)	<p>System Password설치 (시스템 암호) 기능을 사용하여 시스템에 대한 액세스를 제한하는 것과 같은 방식으로 시스템 프로그램에 대한 액세스를 제한합니다.</p> <p>주: 설치 암호를 할당하고 기존 설치 암호를 사용하거나 변경하는 방법에 대한 지시사항은 96페이지의 "시스템 암호 사용"을 참조하십시오.</p>
Password Status (암호 상태)	<p>Setup Password(설치 암호) 옵션을 Enabled(활성화)로 설정하면 시스템을 시동할 때 시스템 암호가 변경되거나 비활성화되는 것을 방지할 수 있습니다.</p> <p>시스템 암호를 잠그려면, Setup Password(설치 암호) 옵션에서 설치 암호를 할당한 다음, Password Status(암호 상태) 옵션을 Locked(잠금)로 변경합니다. 이렇게 변경하면 System Password(시스템 암호) 옵션을 사용하여 시스템 암호를 변경할 수 없으며 시동할 때 <Ctrl><Enter> 키 조합을 눌러도 시스템 암호를 비활성화할 수 없습니다.</p> <p>시스템 암호를 잠금 해제하려면, Setup Password(설치 암호) 필드에 설치 암호를 입력한 다음, Password Status(암호 상태) 옵션을 Unlocked(잠금 해제)로 변경합니다. 이렇게 변경하면 시작할 때 <Ctrl><Enter> 키 조합을 눌러 시스템 암호를 비활성화한 다음 System Password(시스템 암호) 옵션을 사용하여 암호를 변경할 수 있습니다.</p>

표 2-8. 시스템 보안 화면 옵션 (계속)


옵션	설명
TPM Security (TPM 보안) (PowerEdge M905, M805 및 M605. Off(끄기)가 기본값임)	시스템에서 신뢰할 수 있는 플랫폼 모듈(TPM) 보고를 설정합니다. Off(끄기)로 설정하는 경우 TPM의 존재 여부가 운영 체제에 보고되지 않습니다. On with Pre-boot Measurements(사전 부팅 검사를 통해 켜기)로 설정하는 경우 시스템이 운영 체제에 TPM을 보고하고 POST 중에 사전 부팅 검사(신뢰할 수 있는 컴퓨터 그룹 표준 준수)를 TPM에 저장합니다. On without Pre-boot Measurements(사전 부팅 검사 없이 켜기)로 설정하는 경우 시스템은 운영 체제에 TPM을 보고하고 사전 부팅 검사를 무시합니다.
TPM Activation (TPM 활성화) (PowerEdge M905, M805 및 M605. No Change(변경 없음) 가 기본값임)	TPM의 작동 상태를 변경합니다. Activate(활성화)로 설정하는 경우 TPM이 기본 설정으로 사용되고 활성화됩니다. Deactivate(비활성화)로 설정하는 경우 TPM이 사용되지 않고 비활성화됩니다. No Change(변경 없음) 상태는 아무런 동작도 시작하지 않습니다. TPM의 작동 상태는 변경되지 않은 상태로 유지됩니다(TPM에 대한 모든 사용자 설정이 유지됨). 주: TPM Security(TPM 보안)를 Off(끄기)로 설정하는 경우 이 필드는 읽기 전용입니다.
TPM Clear(TPM 지우기) (M905 M805 및 M605 No(아니오)가 기본값임)	 주의사항: TPM 을 지우면 TPM 의 모든 암호화 키가 유실됩니다. 이 옵션을 사용하면 운영 체제가 부팅되지 않으며 암호화 키를 복원할 수 없을 경우 데이터가 유실됩니다. 이 옵션을 활성화하기 전에 TPM 키를 백업하도록 합니다. Yes(예)로 설정하는 경우 TPM의 모든 내용이 지워집니다. 주: TPM Security(TPM 보안)를 Off(끄기)로 설정하는 경우 이 필드는 읽기 전용입니다.

표 2-8. 시스템 보안 화면 옵션 (계속)

옵션	설명
Power Button(전원 단추)	<p>블레이드의 전원 단추를 활성화하거나 비활성화합니다.</p> <ul style="list-style-type: none"> ACPI 준수 운영 체제를 사용하며 전원 단추를 사용하여 블레이드 전원을 끌 경우, 시스템 종료 절차를 수행한 후 블레이드의 전원이 꺼집니다. 블레이드에서 ACPI 준수 운영 체제를 실행하지 않을 경우 전원 단추를 누르는 즉시 전원이 꺼집니다. <p>이 단추는 시스템 설치 프로그램에서 활성화됩니다. 단추를 비활성화하면 블레이드의 전원만 켤 수 있습니다.</p>
AC Power Recovery (AC 전원 복구) (Last(마지막)가 기본값임)	<p>전원이 복구되었을 때 블레이드의 반응 방식을 지정합니다. 이 옵션을 Last(마지막)로 설정할 경우 블레이드는 마지막 전원 상태로 복귀합니다. On(켜기)으로 설정하면 전원이 복구된 후 블레이드의 전원이 켜집니다. Off(끄기)로 설정하면 전원이 복구된 후에도 블레이드가 계속 꺼져 있습니다.</p>

종료 화면

<Esc> 키를 눌러 시스템 설치 프로그램을 종료한 후, **Exit(종료)** 화면에 다음과 같은 옵션이 표시됩니다.

- Save Changes and Exit (변경사항 저장 및 종료)
- Discard Changes and Exit (변경사항 취소 및 종료)
- Return to Setup (설치 프로그램으로 돌아가기)

시스템 및 설치 암호 기능

- ➡ **주의사항:** 암호 기능은 시스템 데이터에 대한 기본적인 수준의 보안을 제공합니다. 데이터를 보다 안전하게 보호하려면, 데이터 암호화 프로그램 같은 보호 수단을 추가로 사용합니다.
- ➡ **주의사항:** 시스템 암호를 할당하지 않고 시스템을 실행하던 도중에 자리를 비우면 누구든지 시스템에 저장되어 있는 데이터에 액세스하거나 시스템을 잠그지 않고 자리를 비우면 다른 사람이 점퍼 설정을 변경하여 암호를 비활성화할 수 있습니다.

본 시스템은 시스템 암호 기능이 활성화되지 않은 상태로 제공됩니다. 보안이 필요한 시스템인 경우, 시스템 암호 보안 기능이 있는 상태에서 시스템을 작동해야 합니다.

기존의 암호를 변경하거나 삭제하려면 암호를 알아야 합니다(98페이지의 "기존 시스템 암호 삭제 또는 변경" 참조). 암호를 잊은 경우, 숙련된 서비스 기술자가 암호 점퍼 설정을 변경하여 암호를 비활성화하고 기존 암호를 삭제해야만 시스템을 작동하거나 시스템 설치 프로그램의 설정을 변경할 수 있습니다. 219페이지의 "잊은 암호 비활성화"를 참조하십시오.

시스템 암호 사용

시스템 암호를 할당한 후에는 암호를 알고 있는 사용자만 시스템을 완전히 사용할 수 있습니다. System Password(시스템 암호) 옵션을 Enabled(활성화)로 설정하는 경우 시스템을 시작하면 시스템 암호를 입력하라는 프롬프트가 나타납니다.

시스템 암호 할당

시스템 암호를 할당하기 전에 먼저 시스템 설치 프로그램을 시작하여 System Password(시스템 암호) 옵션을 확인합니다.

시스템 암호가 할당되어 있으면 System Password(시스템 암호) 옵션의 설정이 Enabled(활성화)로 표시됩니다. Password Status(암호 상태)의 설정이 Unlocked(잠금 해제)로 표시되는 경우 시스템 암호를 변경할 수 있습니다. Password Status(암호 상태) 옵션이 Locked(잠금)로 표시되는 경우, 시스템 암호를 변경할 수 없습니다. 시스템 암호 기능이 점퍼 설정에 의해 비활성화되는 경우, 시스템 암호는 Disabled(비활성화)가 되고 시스템 암호를 변경하거나 새 시스템 암호를 입력할 수 없습니다.


시스템 암호가 할당되지 않고 시스템 보드의 암호 접퍼가 활성화(기본값) 위치에 있는 경우, System Password(시스템 암호) 옵션의 설정이 Not Enabled(활성화되지 않음)로 표시되고 Password Status(암호 상태) 필드는 Unlocked(잠금 해제)로 표시됩니다. 시스템 암호를 할당하려면:

- 1 Password Status(암호 상태) 옵션이 Unlocked(잠금 해제)로 설정되어 있는지 확인합니다.
- 2 System Password(시스템 암호) 옵션을 강조 표시하고 <Enter> 키를 누릅니다.
- 3 새 시스템 암호를 입력합니다.


암호는 최대 32자까지 할당할 수 있습니다.

각 문자 키(또는 빈 칸의 경우 스페이스바)를 누를 때마다 필드에 위치 지정자가 나타납니다.


암호 할당은 대소문자를 구분하지 않습니다. 그러나 일부 키 조합은 유효하지 않습니다. 암호 입력 시 문자를 지우려면 <Backspace> 키 또는 왼쪽 화살표 키를 누릅니다.

 **주:** 시스템 암호를 할당하지 않고 필드에서 나오려면 <Enter> 키를 눌러 다른 필드로 이동하거나 5단계를 완료하기 전에 <Esc> 키를 누릅니다.

- 4 <Enter> 키를 누릅니다.
- 5 암호를 확인하려면, 암호를 다시 입력하고 <Enter> 키를 누릅니다.
System Password(시스템 암호)의 설정이 Enabled(활성화)로 변경됩니다. 시스템 설치 프로그램을 종료하고 시스템을 사용합니다.
- 6 암호 보안 기능을 적용하기 위해 지금 시스템을 재부팅하거나 작업을 계속 진행합니다.

 **주:** 암호 보안 기능은 시스템을 다시 부팅해야만 적용됩니다.

시스템 암호를 사용하여 시스템 보안

 **주:** 설치 암호를 할당(99페이지의 "설치 암호 사용" 참조)하면 시스템 암호 대신 설치 암호를 사용할 수 있습니다.

Password Status(암호 상태) 옵션을 Unlocked(잠금 해제)로 설정하는 경우 암호 보안 기능을 활성 상태로 두거나 비활성화할 수 있습니다.

암호 보안 기능을 활성화 상태로 두려면:

- 1 시스템을 켜거나 <Ctrl><Alt> 키 조합을 눌러 시스템을 재부팅합니다.
- 2 <Enter> 키를 누릅니다.
- 3 암호를 입력하고 <Enter> 키를 누릅니다.

암호 보안 기능을 비활성화하려면:

- 1 시스템을 켜거나 <Ctrl><Alt> 키 조합을 눌러 시스템을 재부팅합니다.
- 2 <Ctrl><Enter> 키 조합을 누릅니다.

Password Status(암호 상태) 옵션이 **Locked(잠금)**로 설정되어 있으면 시스템을 켜거나 <Ctrl><Alt> 키 조합을 눌러 시스템을 재부팅할 때마다 프롬프트에 암호를 입력하고 <Enter> 키를 누릅니다.

올바른 시스템 암호를 입력하고 <Enter> 키를 누르면 시스템이 정상적으로 작동합니다.

잘못된 시스템 암호를 입력하면 메시지가 나타나고 암호를 다시 입력하라는 프롬프트가 표시됩니다. 올바른 암호를 다시 입력할 수 있는 기회는 세 번입니다. 잘못된 암호를 세 번 입력하면 시스템은 실패한 횟수와 시스템이 정지됨을 나타내는 오류 메시지를 표시하고 종료됩니다. 이 메시지는 허가되지 않은 사용자의 시스템 무단 사용 시도를 경고할 수 있습니다.

시스템을 종료하고 다시 시작한 후에도 올바른 암호를 입력할 때까지 이 오류 메시지가 계속 표시됩니다.



주: 시스템이 무단으로 변경되는 것을 방지하려면 **System Password(시스템 암호)** 및 **Setup Password(설치 암호)** 옵션과 함께 **Password Status(암호 상태)** 옵션을 사용할 수 있습니다.

기존 시스템 암호 삭제 또는 변경

- 1 프롬프트가 표시될 때 <Ctrl><Enter> 키 조합을 눌러 기존 시스템 암호를 비활성화합니다.

설치 암호를 입력하라는 메시지가 나타나면 네트워크 관리자에게 문의합니다.

- 2 POST 중에 <F2> 키를 눌러 시스템 설치 프로그램을 시작합니다.

- 3 System Security(시스템 보안) 화면 필드를 선택하여 Password Status(암호 상태) 옵션이 Unlocked(잠금 해제)로 설정되어 있는지 확인합니다.
- 4 프롬프트가 나타나면 시스템 암호를 입력합니다.
- 5 System Password(시스템 암호) 옵션이 Not Enabled(활성화되지 않음)로 표시되어 있는지 확인합니다.
System Password(시스템 암호) 옵션이 Not Enabled(활성화되지 않음)로 표시되면 시스템 암호가 삭제된 것입니다. System Password(시스템 암호) 옵션이 Enabled(활성화)로 표시되면, <Alt> 키 조합을 눌러 시스템을 재시작한 다음 2~5단계를 반복 수행합니다.

설치 암호 사용

설치 암호 할당

Setup Password(설치 암호) 옵션이 Not Enabled(활성화되지 않음)로 설정된 경우에만 설치 암호를 할당하거나 변경할 수 있습니다. 설치 암호를 할당하려면 Setup Password(설치 암호) 옵션을 강조 표시하고 <+> 또는 <-> 키를 누릅니다. 암호를 입력하고 확인하라는 프롬프트가 표시됩니다.



주: 설치 암호는 시스템 암호와 동일하게 할당할 수 있습니다. 두 암호를 다르게 설정하는 경우, 시스템 암호 대신 설치 암호를 사용할 수는 있지만 설치 암호 대신 시스템 암호를 사용할 수는 없습니다.

암호는 최대 32자까지 할당할 수 있습니다.

각 문자 키(또는 빈 칸의 경우 스페이스바)를 누를 때마다 필드에 위치 지정자가 나타납니다.

암호 할당은 대소문자를 구분하지 않습니다. 그러나 일부 키 조합은 유효하지 않습니다. 암호 입력 시 문자를 지우려면 <Backspace> 키 또는 왼쪽 화살표 키를 누릅니다.

암호를 확인하면, Setup Password(설치 암호) 설정이 Enabled(활성화)로 변경됩니다. 다음에 시스템 설치 프로그램을 시작하면, 설치 암호를 입력하라는 프롬프트가 표시됩니다.

Setup Password(설치 암호) 옵션에 대한 변경사항은 시스템을 재시작하지 않아도 즉시 적용됩니다.

활성화된 설치 암호를 사용하여 시스템 작동

Setup Password(설치 암호)를 Enabled(활성화)로 설정하는 경우, 올바른 설치 암호를 입력해야 시스템 설치 프로그램의 옵션 대부분을 수정할 수 있습니다. 시스템 설치 프로그램을 시작하면 암호를 입력하라는 프롬프트가 표시됩니다.

잘못된 암호를 세 번 입력하면 시스템 설치 프로그램 화면을 볼 수는 있지만 수정할 수는 없습니다. 그러나 System Password(시스템 암호)를 Enabled(활성화)로 설정하지 않고, Password Status(암호 상태) 옵션을 통해 잠그지 않은 경우 시스템 암호를 할당할 수 있지만 기존 시스템 암호를 비활성화하거나 변경할 수는 없습니다.



주: 시스템 암호가 무단으로 변경되는 것을 방지하려면 Setup Password(설치 암호) 옵션과 Password Status(암호 상태) 옵션을 결합하여 사용할 수 있습니다.

기존 설치 암호 삭제 또는 변경

- 1 시스템 설치 프로그램을 시작하고 System Security(시스템 보안) 옵션을 선택합니다.
- 2 Setup Password(설치 암호) 옵션을 강조 표시하고 <Enter> 키를 눌러 설치 암호 창에 액세스합니다. 기존 설치 암호를 지우려면 <Enter> 키를 두 번 누릅니다.
설정이 Not Enabled(활성화되지 않음)로 변경됩니다.
- 3 새 설치 암호를 할당하려면 99페이지의 "설치 암호 할당"의 단계를 수행합니다.

잊은 암호 비활성화

219페이지의 "잊은 암호 비활성화"를 참조하십시오.

asset.com 유틸리티 얻기

asset.com 유틸리티는 Dell OpenManage Server Assistant CD의 Service Mode 부분에 들어 있지 않습니다. 이 유틸리티를 얻으려면 Server Assistant CD를 사용하여 부팅 디스켓을 만듭니다. 그러면 그 디스켓에 유틸리티가 자동으로 생성됩니다. 추후 Server Assistant CD 릴리즈의 Service Mode 부분에는 asset.com 유틸리티가 제공될 예정입니다.

블레이드 구성부품 설치

이 항목에 나오는 절차에서는 다음의 블레이드 구성부품을 분리 및 설치하는 방법에 대해 설명합니다.

- 메모리 모듈
- I/O 모듈 메자닌 카드
- NIC TOE 및 iSCSI 활성화 키
- 프로세서
- Hypertransport(HT) 브리지 카드(서비스 전용)
- 블레이드 시스템 보드 NVRAM 백업 전지(CMOS 전지)
- 하드 드라이브
- 비디오 컨트롤러 도터 카드 또는 라이저 카드
- 하드 드라이브 후면판
- 시스템 보드(서비스 전용)
- 스토리지 컨트롤러 카드(서비스 전용)

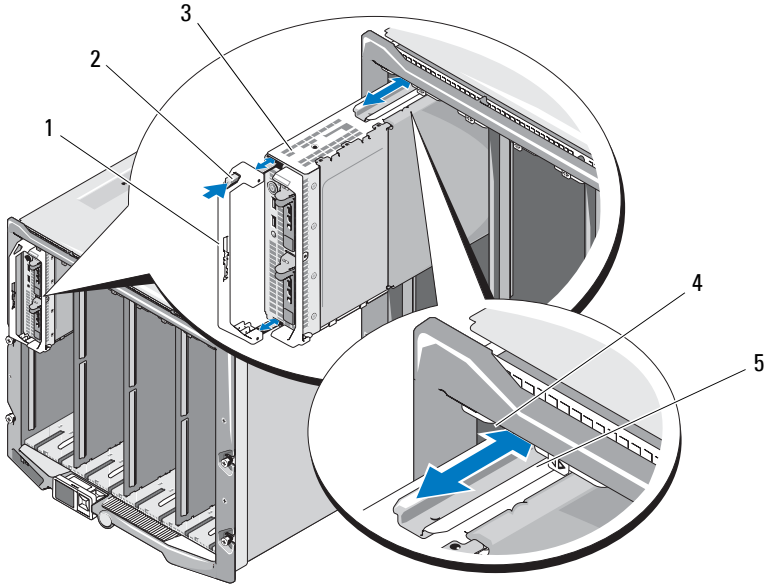
블레이드 분리 및 설치

블레이드 분리

- 1 OS 명령어 또는 CMC를 사용하여 블레이드의 전원을 끈 다음 전원이 꺼졌는지 확인합니다.
블레이드 전원이 꺼지면 전면 패널의 전원 표시등이 꺼집니다. 그림 1-6을 참조하십시오.
- 2 전체 높이 블레이드 1 또는 2나 반높이 블레이드 12 또는 13을 제거하기 전에 LCD 화면에 사고로 인한 손상이 발생하지 않도록 LCD 패널을 스토리지 위치로 돌립니다.
- 3 손잡이에 있는 분리 단추를 누릅니다. 그림 3-1 또는 그림 3-2를 참조하십시오.
- 4 손잡이를 밖으로 당겨 인클로저에서 블레이드를 잠금 해제합니다.
- 5 블레이드를 인클로저 밖으로 밀니다.
- 6 I/O 커넥터 덮개를 I/O 커넥터 위에 설치합니다.

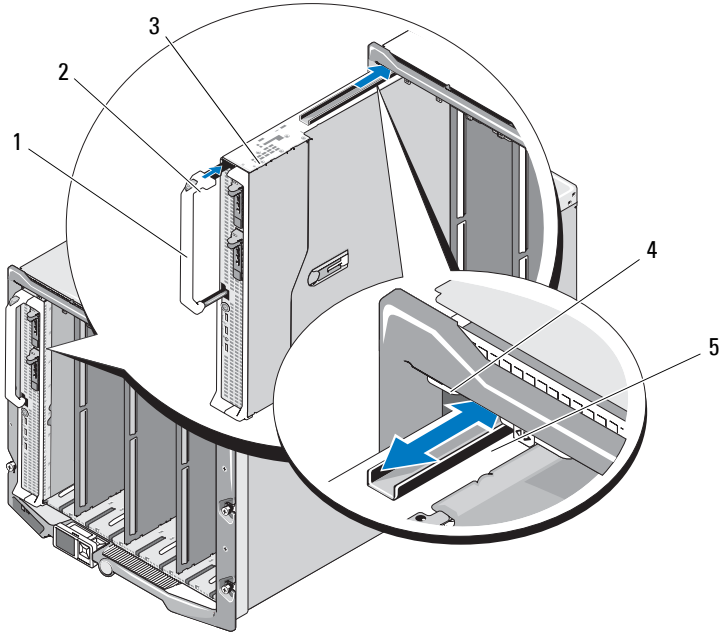
- ➡ **주의사항:** I/O 커넥터 핀을 보호하려면 인클로저에서 블레이드를 분리할 때 마다 I/O 커넥터 덮개를 설치합니다. (전체 높이 블레이드의 경우 커넥터 덮개가 2개 필요합니다.)
- ➡ **주의사항:** 블레이드를 영구적으로 분리하려는 경우 블레이드 보호물을 설치합니다. (전체 높이 블레이드의 경우 블레이드 보호물이 2개 필요합니다.) 블레이드 보호물을 설치하지 않고 오랫동안 시스템을 작동하면 시스템이 과열될 수 있습니다. 105페이지의 "블레이드 보호물 분리 및 설치"를 참조하십시오.

그림 3-1. 반높이 블레이드 분리 및 설치



- | | | | |
|---|---------------------------|---|---------------------|
| 1 | 블레이드 손잡이 | 2 | 분리 단추 |
| 3 | 블레이드 | 4 | M1000e 인클로저의 가이드 레일 |
| 5 | 블레이드(또는 블레이드 보호물)의 가이드 레일 | | |

그림 3-2. 전체 높이 블레이드 분리 및 설치



- | | | | |
|---|--------------|---|---------------------|
| 1 | 블레이드 손잡이 | 2 | 분리 단추 |
| 3 | 블레이드 | 4 | M1000e 인클로저의 가이드 레일 |
| 5 | 블레이드의 가이드 레일 | | |

블레이드 설치

- 1 새 블레이드를 설치하려면 I/O 커넥터에서 플라스틱 덮개를 분리하여 나중에 사용할 수 있도록 보관합니다. 그림 3-3을 참조하십시오.
- 2 손잡이가 블레이드 왼쪽에 오도록 블레이드를 놓습니다.
- 3 8개의 상단 베이 중 하나에 블레이드를 설치하려면 블레이드 상단 가장 자리의 가이드 레일이 인클로저의 플라스틱 가이드 사이에 들어맞도록 가이드 레일을 맞춥니다.

8개의 하단 베이 중 하나에 반높이 블레이드를 설치하려면 M1000e 인클로저의 바닥에 있는 가이드 레일과 블레이드의 가장자리를 맞춥니다.

전체 높이 블레이드를 베이 1 또는 2에 설치하거나 반높이 블레이드를 베이 12 또는 13에 설치하려는 경우, LCD 화면에 사고로 인한 손상이 발생하지 않도록 LCD 모듈을 수평 스토리지 위치로 돌립니다.

- 4 손잡이가 블레이드에 걸려 제자리에 잠길 때까지 인클로저로 블레이드를 밀어 넣습니다.

블레이드 보호물 분리 및 설치

- ➡ **주의사항:** 블레이드를 영구적으로 분리하려면 블레이드 보호물을 설치합니다. 블레이드나 블레이드 보호물을 완전히 갖추지 않은 상태에서 시스템을 오랫동안 작동하면 시스템이 과열될 수 있습니다.

블레이드 보호물 분리

8개의 상단 베이 중 하나에서 블레이드 보호물을 분리하려면, 보호물 면판의 위쪽 가장자리에 있는 파란색 래치를 누르고 보호물을 인클로저 밖으로 밀어냅니다.


8개의 하단 베이 중 하나에서 블레이드 보호물을 분리하려면, 보호물 면판의 아래쪽 가장자리에 있는 파란색 래치를 누르고 보호물을 인클로저 밖으로 밀어냅니다.

블레이드 보호물 설치

- 1 가이드 레일이 위쪽을 향하도록 보호물을 잡습니다(그림 3-1의 세부 내용 참조).
- 2 인클로저에 보호물을 설치합니다.
 - 8개의 상단 베이 중 하나에 블레이드 보호물을 설치하려면, 가이드 레일이 인클로저의 플라스틱 가이드 사이에 들어맞도록 블레이드 보호물 위쪽 가장자리의 금속 가이드 레일을 맞춥니다(그림 3-1의 세부 내용 참조).
 - 8개의 하단 베이 중 하나에 블레이드 보호물을 설치하려면, 보호물의 가장자리를 M1000e 인클로저 아래쪽에 있는 플라스틱 가이드 레일에 맞춘 다음 하단부 래치가 맞물릴 때까지 보호물을 인클로저에 밀어 넣습니다.

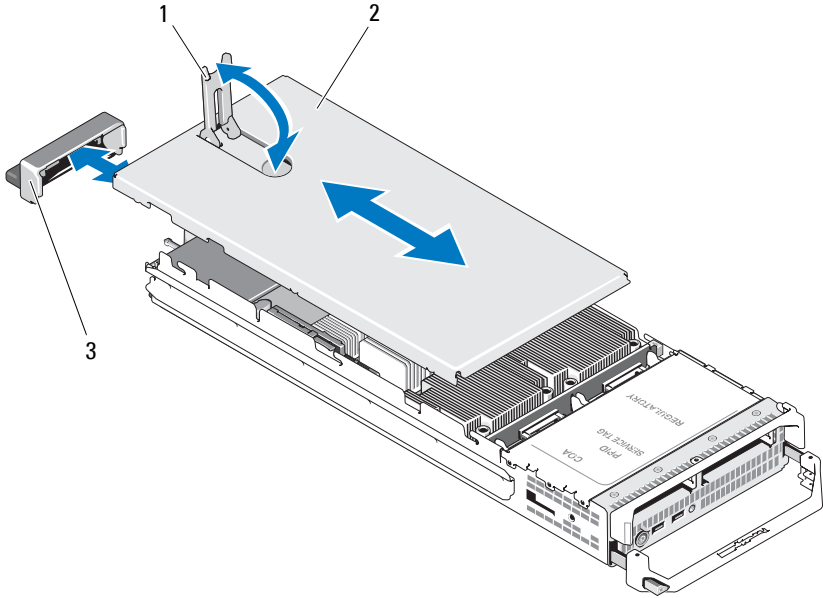
블레이드 열기 및 닫기

블레이드 열기

 주의: 숙련된 서비스 기술자만 시스템 덮개를 분리하고 시스템 내부의 구성 부품에 액세스해야 합니다. 이 절차를 시작하기 전에 시스템과 함께 제공된 안전 지침을 검토합니다.

- 1 인클로저에서 블레이드를 분리합니다. 102페이지의 "블레이드 분리"를 참조하십시오.
- 2 I/O 커넥터 덮개를 설치합니다. 그림 3-3을 참조하십시오.
전체 높이 블레이드의 경우 커넥터 덮개가 2개 필요합니다.
- 3 덮개 분리 래치가 위쪽을 향하도록 그림 3-3에 나온 것처럼 블레이드의 방향을 맞춥니다.
- 4 덮개 분리 래치를 올리고 덮개를 블레이드 후면쪽으로 멈출 때까지 밀어냅니다.
- 5 덮개를 블레이드에서 조심스럽게 들어서 떼어냅니다.

그림 3-3. 블레이드 열기(PowerEdge M600 표시됨)

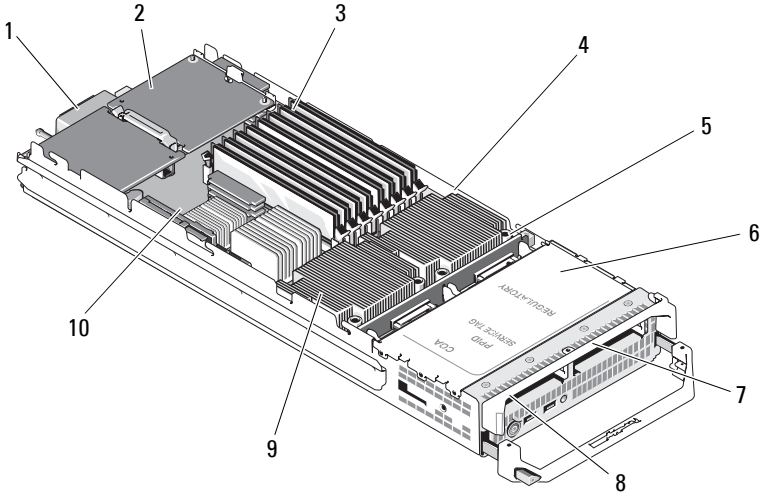


- 1 덮개 분리 래치
- 3 I/O 커넥터 덮개

- 2 새시 덮개

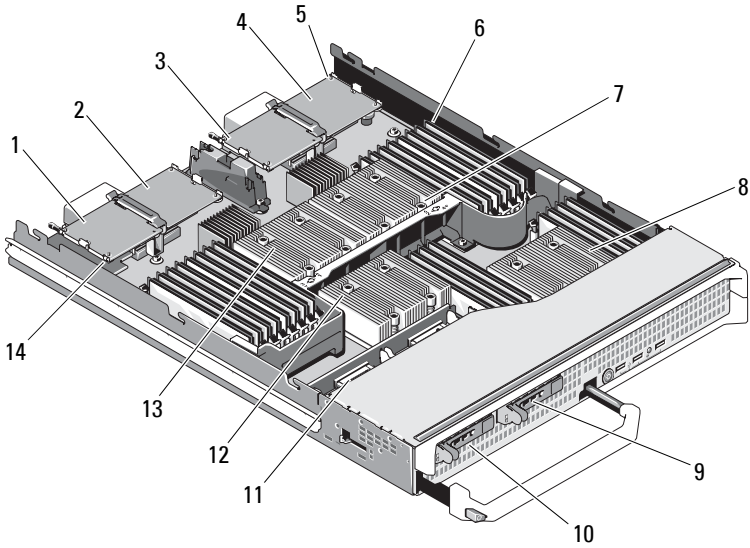
그림 3-4, 그림 3-5 및 그림 3-6은 블레이드의 내부 구성부품을 보여줍니다.

그림 3-4. 반높이 블레이드 내부(PowerEdge M600 표시됨)



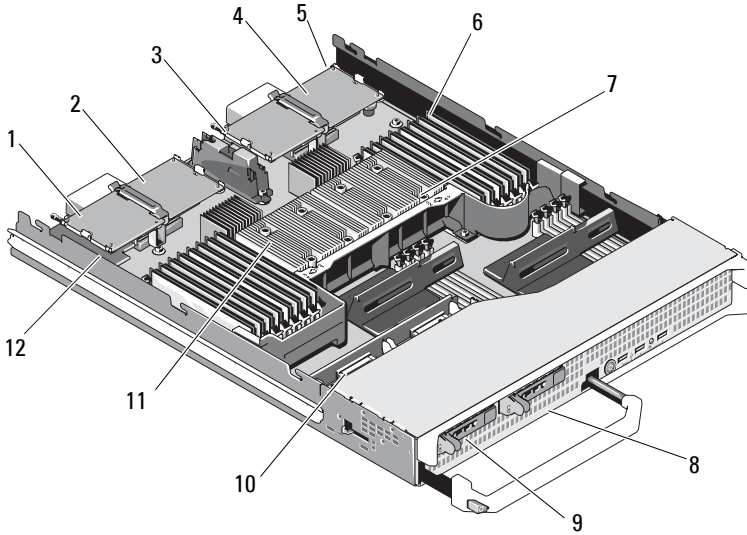
- | | | | |
|---|-----------------|----|------------------------------|
| 1 | 패브릭 C 메자닌 카드 옵션 | 2 | 패브릭 B 메자닌 카드 옵션 |
| 3 | 메모리 모듈 | 4 | 프로세서 CPU1 및 방열판 |
| 5 | 하드 드라이브 후면판: | 6 | 스토리지 컨트롤러 카드
(드라이브 베이 아래) |
| 7 | 하드 드라이브 1 | 8 | 하드 드라이브 0 |
| 9 | 프로세서 CPU2 및 방열판 | 10 | 비디오 라이저 카드 |

그림 3-5. 전체 높이 블레이드 내부(PowerEdge M905 표시됨)




- | | | | |
|----|---------------------|----|---------------------|
| 1 | 옵션 메자닌 카드 1 - 패브릭 C | 2 | 옵션 메자닌 카드 2 - 패브릭 B |
| 3 | 옵션 메자닌 카드 3 - 패브릭 C | 4 | 옵션 메자닌 카드 4 - 패브릭 B |
| 5 | SD 카드 위치 | 6 | 메모리 모듈 |
| 7 | 프로세서 CPU2 및 방열판 | 8 | 프로세서 CPU4 및 방열판 |
| 9 | 하드 드라이브 1 | 10 | 하드 드라이브 0 |
| 11 | 하드 드라이브 후면판 | 12 | 프로세서 CPU3 및 방열판 |
| 13 | 프로세서 CPU1 및 방열판 | 14 | 비디오 라이저 카드 |

그림 3-6. 전체 높이 블레이드 내부(PowerEdge M805 표시됨)



- | | | | |
|----|---------------------|----|---------------------|
| 1 | 옵션 메자닌 카드 1 - 패브릭 C | 2 | 옵션 메자닌 카드 2 - 패브릭 B |
| 3 | 옵션 메자닌 카드 3 - 패브릭 C | 4 | 옵션 메자닌 카드 4 - 패브릭 B |
| 5 | SD 카드 위치 | 6 | 프로세서 CPU2 및 방열판 |
| 7 | 프로세서 CPU2 및 방열판 | 8 | 하드 드라이브 1 |
| 9 | 하드 드라이브 0 | 10 | 하드 드라이브 후면판 |
| 11 | 프로세서 CPU1 및 방열판 | 12 | 비디오 라이저 카드 |

블레이드 닫기

 주의: 숙련된 서비스 기술자만 시스템 덮개를 분리하고 시스템 내부의 구성 부품에 액세스해야 합니다. 이 절차를 시작하기 전에 시스템과 함께 제공된 안전 지침을 검토합니다.

- 1 블레이드 내부에 도구나 부품이 남아 있지 있는지 확인합니다.
- 2 인클로저 가장자리의 노치를 덮개의 안쪽 면에 있는 덮개 맞춤 편에 맞춥니다.
- 3 이러한 덮개 분리 래치가 완전히 열렸는지 확인하고 덮개를 인클로저로 내려 놓습니다.
- 4 덮개 분리 래치가 덮개의 표면에 닿을 때까지 래치를 닫습니다.

시스템 메모리

시스템 메모리 - PowerEdge M905

최대 24개의 667MHz 등급 DDR2 메모리 모듈을 1GB, 2GB, 4GB 또는 8GB 메모리 모듈 세트로 설치하여 시스템 메모리를 최대 192GB로 업그레이드할 수 있습니다. (이중 등급 8GB 모듈은 지원되지만 4중 등급 8GB 모듈은 지원되지 않습니다.) 각 프로세서에는 두 채널씩 세트로 구성된 4개의 메모리 채널이 있습니다.


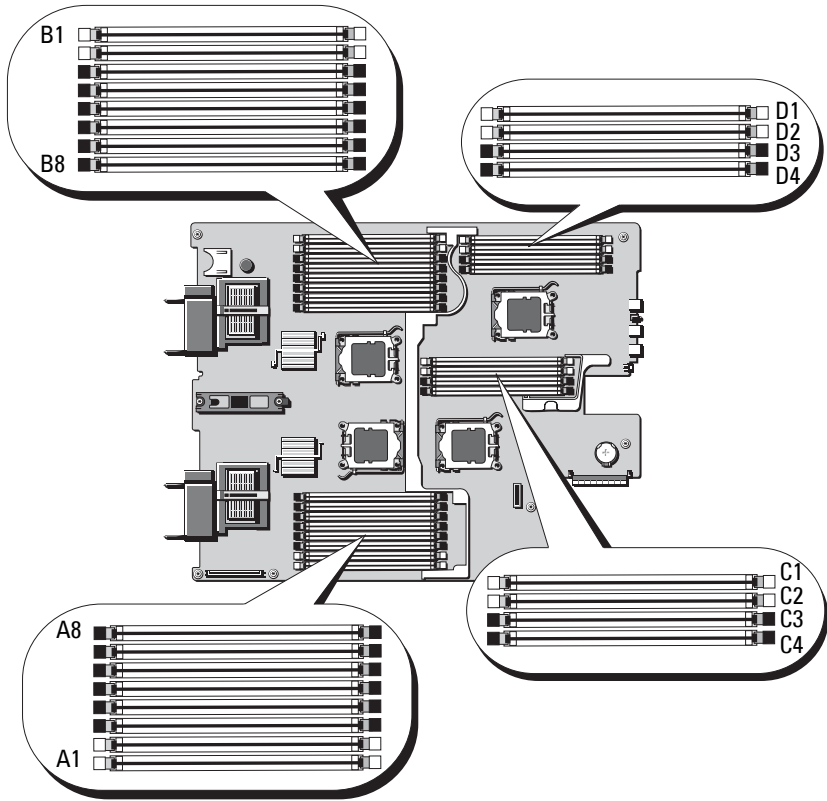
 주의사항: 프로세서당 메모리 모듈이 4개 이상 설치되어 있을 경우 메모리 모듈은 533MHz로 작동하도록 다운클럭됩니다.

그림 3-7. 메모리 위치 - PowerEdge M905



일반 메모리 모듈 설치 지침 - PowerEdge M905

최적의 시스템 성능을 확보하려면 시스템 메모리를 구성할 때 다음 지침을 준수합니다.

- 메모리 모듈은 각 메모리 모듈 세트의 처음 두 소켓에서 시작하여 쌍으로 설치되어야 합니다. 이러한 소켓은 흰색 고정 레버로 표시되어 있습니다.
- 블레이드의 모든 메모리 모듈은 속도 및 기술면에서 동일해야 합니다. 각 쌍의 두 메모리 모듈은 크기가 같아야 합니다.

- 크기가 다른 메모리 모듈 쌍이 설치된 경우 용량이 더 큰 메모리 모듈을 앞 번호의 슬롯에 설치해야 합니다.
- 8개 또는 16개의 메모리 모듈이 설치된 경우 메모리 스페어링이 지원됩니다. (메모리 미러링은 지원되지 않습니다.)

표 3-1은 지원되는 메모리 구성 예를 보여줍니다.



주의사항: 메모리 모듈 보호물을 사용하지 않는 메모리 소켓에 설치하여 적절한 냉각용 공기 흐름을 유지해야 합니다.

표 3-1. PowerEdge M905 메모리 구성 예

전체 시스템 메모리	메모리 모듈 - 개수 및 크기	메모리 모듈 위치
8GB	1GB 8개	A1, A2, B1, B2, C1, C2, D1, D2
16GB	1GB 16개	A1, A2, A3, A4, B1, B2, B3, B4, C1, C2, C3, C4, D1, D2, D3, D4
16GB	2GB 8개	A1, A2, B1, B2, C1, C2, D1, D2
32GB	4GB 8개	A1, A2, B1, B2, C1, C2, D1, D2
32GB	2GB 16개	A1, A2, A3, A4, B1, B2, B3, B4, C1, C2, C3, C4, D1, D2, D3, D4
48GB	2GB 24개	A1, A2, A3, A4, A5, A6, A7, A8, B1, B2, B3, B4, B5, B6, B7, B8, C1, C2, C3, C4, D1, D2, D3, D4
64GB*	8GB 8개	A1, A2, B1, B2, C1, C2, D1, D2
64GB*	4GB 16개	A1, A2, A3, A4, B1, B2, B3, B4, C1, C2, C3, C4, D1, D2, D3, D4
96GB	4GB 24개	A1, A2, A3, A4, A5, A6, A7, A8, B1, B2, B3, B4, B5, B6, B7, B8, C1, C2, C3, C4, D1, D2, D3, D4
128 GB	8GB 16개	A1, A2, A3, A4, B1, B2, B3, B4, C1, C2, C3, C4, D1, D2, D3, D4
192GB	8GB 24개	A1, A2, A3, A4, A5, A6, A7, A8, B1, B2, B3, B4, B5, B6, B7, B8, C1, C2, C3, C4, D1, D2, D3, D4

*64GB의 메모리 모듈이 설치되어 있을 경우 시스템에서는 POST 도중 63.75GB만 인식됩니다.

최적이 아닌 메모리 구성

메모리 구성이 앞의 설치 지침을 준수하지 않는 경우 시스템 성능이 영향을 받을 수 있습니다. 시작할 때 메모리 구성이 최적이 아니라는 오류 메시지가 시스템에 표시될 수 있습니다.

메모리 스페어링 지원 - PowerEdge M905

메모리 스페어링(스페어 बैं크)은 표 3-2에 나타난 메모리 구성 중 하나에 해당하는 시스템에서 지원됩니다. 시스템 설치 프로그램의 **Memory Information (메모리 정보)** 화면에서도 메모리 스페어링 기능을 활성화해야 합니다. 88페이지의 "메모리 정보 화면"을 참조하십시오. 메모리 스페어링을 사용하려면 노드 인터리빙을 비활성화해야 합니다.

표 3-2. 메모리 스페어링 구성 - PowerEdge M905

전체 시스템 메모리 사용 가능 한시시스템 메모리			메모리 모듈 위치
시스템 메모리	사용 가능 메모리	개수 및 크기	
16GB	12GB	2GB 8개	A1, A2, B1, B2, C1, C2, D1, D2
32GB	28GB	2GB 16개	A1, A2, A3, A4, B1, B2, B3, B4, C1, C2, C3, C4, D1, D2, D3, D4
64GB	56GB	4GB 16개	A1, A2, A3, A4, B1, B2, B3, B4, C1, C2, C3, C4, D1, D2, D3, D4
128 GB	112GB	8GB 16개	A1, A2, A3, A4, B1, B2, B3, B4, C1, C2, C3, C4, D1, D2, D3, D4

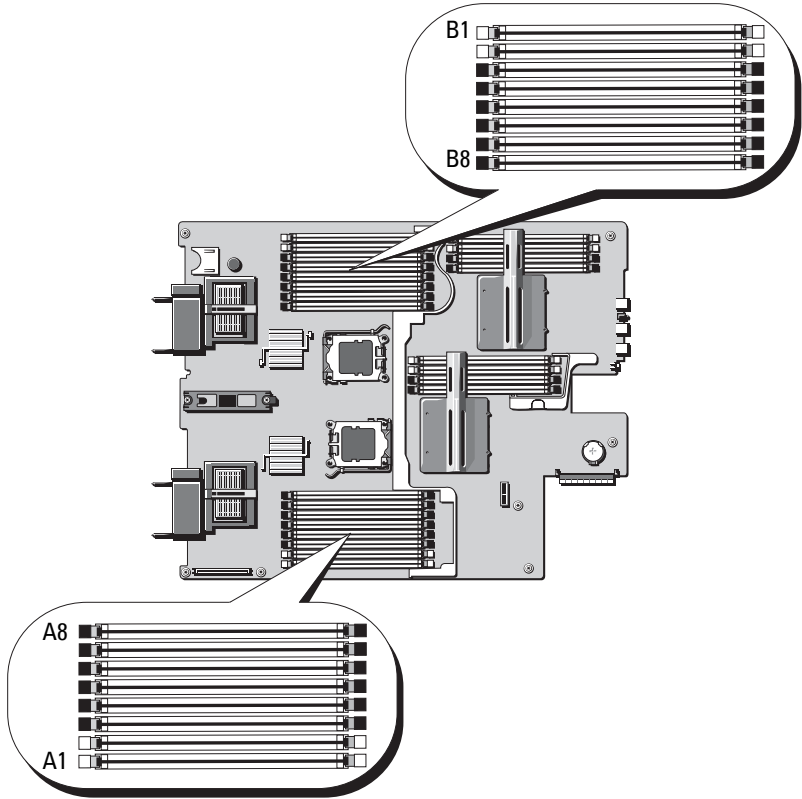
시스템 메모리 - PowerEdge M805

667MHz 등록 DDR2 메모리 모듈을 1GB, 2GB, 4GB 또는 8GB 메모리 모듈 세트로 설치하여 시스템 메모리를 최대 128GB로 업그레이드할 수 있습니다. (이중 등급 8GB 모듈은 지원되지만 4중 등급 8GB 모듈은 지원되지 않습니다.) 각 프로세서에는 두 채널씩 세트로 구성된 4개의 메모리 채널이 있습니다.



주의사항: 프로세서당 메모리 모듈이 4개 이상 설치되어 있을 경우 메모리 모듈은 533MHz로 작동하도록 다운클럭됩니다.

그림 3-8. 메모리 위치 - PowerEdge M805



일반 메모리 모듈 설치 지침 - PowerEdge M805

최적의 시스템 성능을 확보하려면 시스템 메모리를 설치할 때 다음 지침을 준수합니다.

- 슬롯 A1과 A2(프로세서 1) 및 B1과 B2로 시작하여 같은 크기의 DIMM 쌍으로 메모리 모듈을 설치해야 합니다. 이러한 슬롯은 흰색의 배출기 탭으로 표시되어 있습니다.
- 블레이드의 모든 메모리 모듈은 속도 및 기술면에서 동일해야 합니다. 각 쌍의 두 메모리 모듈은 크기가 같아야 합니다.

- 양쪽 프로세서에 대해 동일한 구성(대칭)으로 메모리를 설치해야 합니다.
- 크기가 다른 메모리 모듈 쌍이 설치된 경우 용량이 더 큰 메모리 모듈을 앞 번호의 슬롯에 설치해야 합니다.
- 메모리 모듈이 8개 또는 16개 설치된 경우 메모리 스페어링이 지원됩니다. (메모리 미러링은 지원되지 않습니다.)

표 3-3은 지원되는 메모리 구성 예를 보여줍니다.



주의사항: 메모리 모듈 보호물을 사용하지 않는 메모리 소켓에 설치하여 적절한 냉각용 공기 흐름을 유지해야 합니다.

표 3-3. PowerEdge M805 메모리 구성 예

전체 시스템 메모리	메모리 모듈 - 개수 및 크기	메모리 모듈 위치
4GB	1GB 4개	A1, A2, B1, B2
8GB	1GB 8개	A1, A2, A3, A4, B1, B2, B3, B4
8GB	2GB 4개	A1, A2, B1, B2
12GB	2GB 12개	A1, A2, A3, A4, A5, A6, B1, B2, B3, B4, B5, B6
16GB	1GB 16개	A1, A2, A3, A4, A5, A6, A7, A8, B1, B2, B3, B4, B5, B6, B7, B8
16GB	2GB 8개	A1, A2, A3, A4, B1, B2, B3, B4
16GB	4GB 4개	A1, A2, B1, B2
24GB	2GB 12개	A1, A2, A3, A4, A5, A6, B1, B2, B3, B4, B5, B6
32GB	2GB 16개	A1, A2, A3, A4, A5, A6, A7, A8, B1, B2, B3, B4, B5, B6, B7, B8
32GB	4GB 8개	A1, A2, A3, A4, B1, B2, B3, B4
48GB	4GB 12개	A1, A2, A3, A4, A5, A6, B1, B2, B3, B4, B5, B6
64GB*	4GB 16개	A1, A2, A3, A4, A5, A6, A7, A8, B1, B2, B3, B4, B5, B6, B7, B8
64GB*	8GB 8개	A1, A2, A3, A4, B1, B2, B3, B4
128 GB	8GB 16개	A1, A2, A3, A4, A5, A6, A7, A8, B1, B2, B3, B4, B5, B6, B7, B8

*64GB의 메모리가 설치되어 있는 경우 시스템에서는 POST 도중 63.75GB만 인식됩니다.

최적이 아닌 메모리 구성

메모리 구성이 앞의 설치 지침을 준수하지 않는 경우 시스템 성능이 영향을 받을 수 있습니다. 시작할 때 메모리 구성이 최적이 아니라는 오류 메시지가 시스템에 표시될 수 있습니다.

메모리 스페어링 지원 - PowerEdge M805

메모리 스페어링(스페이킹)은 표 3-4에 나타난 메모리 구성 중 하나에 해당하는 시스템에서 지원됩니다. 메모리 스페어링 기능은 시스템 설치 프로그램의 **Memory Information(메모리 정보)** 화면에서 활성화해야 합니다. 88페이지의 "메모리 정보 화면"을 참조하십시오. 메모리 스페어링을 사용하려면 노드 인터리빙을 비활성화해야 합니다.

표 3-4. 메모리 스페어링 구성 - PowerEdge M805

전체 시스템 메모리	사용 가능한 시스템 메모리	메모리 모듈 개수 및 크기	메모리 모듈 위치
16GB	12GB	2GB 8개	A1, A2, A3, A4, B1, B2, B3, B4
32GB	28GB	2GB 16개	A1, A2, A3, A4, A5, A6, A7, A8, B1, B2, B3, B4, B5, B6, B7, B8
64GB	56GB	4GB 16개	A1, A2, A3, A4, A5, A6, A7, A8, B1, B2, B3, B4, B5, B6, B7, B8
128 GB	112GB	8GB 16개	A1, A2, A3, A4, A5, A6, A7, A8, B1, B2, B3, B4, B5, B6, B7, B8

시스템 메모리 - PowerEdge M600

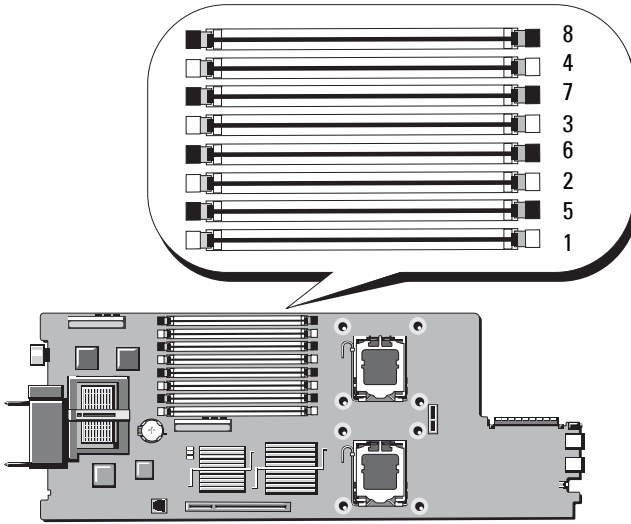
667MHz 등록 DDRII FBD(Fully Buffered DIMM)를 설치하여 시스템 메모리를 최대 32GB로 업그레이드할 수 있습니다. 512MB, 1GB, 2GB, 4GB 및 8GB 메모리 모듈이 지원됩니다.

메모리 모듈 소켓은 2개의 동등한 분기(0 및 1)로 나누어집니다. 각각의 분기는 두 개의 채널로 구성되고 각 채널에는 메모리 모듈 소켓이 두 개 있습니다.

- 분기 0, 채널 0은 슬롯 1과 슬롯 5로 구성되어 있습니다.
- 분기 0, 채널 1은 슬롯 2와 슬롯 6으로 구성되어 있습니다.
- 분기 1, 채널 2는 슬롯 3과 슬롯 7로 구성되어 있습니다.
- 분기 1, 채널 3은 슬롯 4와 슬롯 8로 구성되어 있습니다.

각 채널의 첫 번째 DIMM 소켓에는 흰색 분리 탭이 있습니다.
그림 3-9는 메모리 모듈 소켓의 위치를 보여줍니다.

그림 3-9. 메모리 위치 - PowerEdge M600



일반 메모리 모듈 설치 지침 - PowerEdge M600

시스템의 최적의 성능을 확보하려면 시스템 메모리를 구성할 때 다음 지침을 준수합니다.

- 메모리 모듈은 동일한 크기 DIMM의 쌍으로 설치해야 합니다. 메모리 모듈의 총 수는 2, 4 또는 8이 되어야 합니다. 6개의 모듈은 지원되지 않습니다.
- 블레이드의 모든 메모리 모듈은 속도 및 기술면에서 동일해야 합니다. 각 쌍의 두 메모리 모듈은 크기가 같아야 합니다.
최고 시스템 성능을 유지하려면 모든 메모리 모듈의 메모리 크기, 속도 및 기술이 동일해야 합니다.
- 메모리 스페어링 및 메모리 미러링의 경우 크기, 속도 및 기술이 동일한 메모리 모듈이 8개 있어야 합니다.
동시에 메모리를 스페어링하거나 미러링할 수 없습니다.

표 3-5은 지원되는 메모리 구성 예를 보여줍니다.



주의사항: 메모리 모듈 보호물을 사용하지 않는 메모리 소켓에 설치하여 적절한 냉각용 공기 흐름을 유지해야 합니다.

표 3-5. 메모리 구성 예 - PowerEdge M600

메모리 총량	DIMM							
	1	2	3	4	5	6	7	8
1GB	512MB	512MB	보호물	보호물	보호물	보호물	보호물	보호물
2GB	512MB	512MB	512MB	512MB	보호물	보호물	보호물	보호물
2GB	1GB	1GB	보호물	보호물	보호물	보호물	보호물	보호물
4GB	512MB	512MB	512MB	512MB	512MB	512MB	512MB	512MB
4GB	1GB	1GB	1GB	1GB	보호물	보호물	보호물	보호물
8GB	1GB	1GB	1GB	1GB	1GB	1GB	1GB	1GB
8GB	2GB	2GB	2GB	2GB	보호물	보호물	보호물	보호물
16GB	2GB	2GB	2GB	2GB	2GB	2GB	2GB	2GB
16GB	4GB	4GB	4GB	4GB	보호물	보호물	보호물	보호물
32GB	4GB	4GB	4GB	4GB	4GB	4GB	4GB	4GB

최적이 아닌 메모리 구성

메모리 구성이 앞의 설치 지침을 준수하지 않는 경우 시스템 성능에 영향을 미칠 수 있습니다. 시작할 때 메모리 구성이 최적이 아니라는 오류 메시지가 시스템에 표시될 수 있습니다.

메모리 스페어링 지원 - PowerEdge M600

메모리 스페어링에는 동일한 메모리 모듈이 8개 있어야 합니다. 시스템 설치 프로그램에서도 메모리 스페어링 기능을 활성화해야 하며 메모리 미러링이 비활성화된 경우에만 기능을 사용할 수 있습니다.

표 3-6은 메모리 스페어링이 각 메모리 모듈 구성에서 사용 가능한 여유 메모리를 분할하는 방법을 보여줍니다.

표 3-6. 메모리 스페어링 구성 - PowerEdge M600

DIMM	크기 / 유형	메모리 총량	사용 가능한	여유
8	512MB	4GB	2GB	2GB
8	1GB 단일 등급	8GB	4GB	4GB
8	2GB 이중 등급	16GB	12GB	4GB
8	4GB 이중 등급	32GB	24GB	8GB

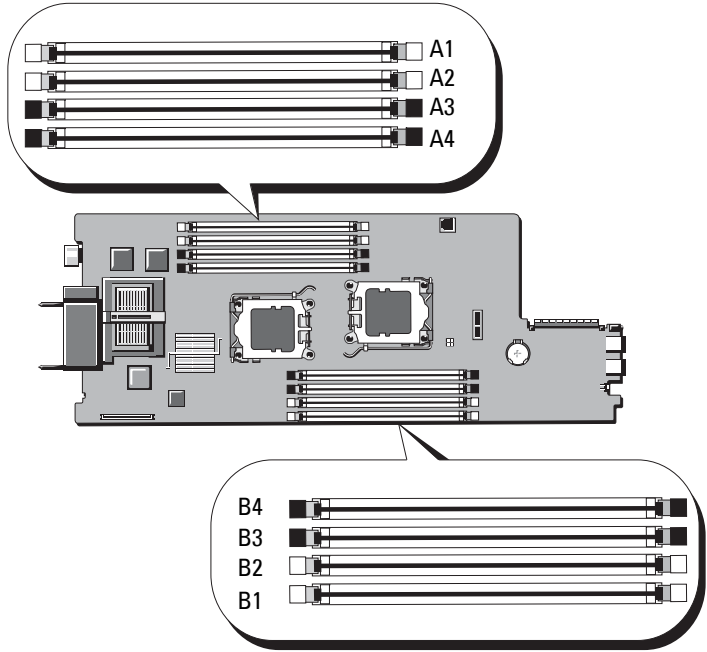
메모리 미러링 지원 - PowerEdge M600

시스템에 8개의 동일한 메모리 모듈이 설치된 경우 메모리 미러링이 지원됩니다. 미러링은 시스템 설치 프로그램에서 활성화되고 메모리 스페어링이 비활성화된 경우에만 사용할 수 있습니다. 미러링된 구성에서 사용 가능한 시스템 메모리 총량은 설치된 메모리의 절반입니다.

시스템 메모리 - PowerEdge M605

667MHz 또는 800MHz 등록 DDR2 메모리 모듈을 512MB, 1GB, 2GB, 4GB 또는 8GB 모듈 세트로 설치하여 시스템 메모리를 최대 16GB(단일 프로세서) 또는 32GB(이중 프로세서)로 업그레이드할 수 있습니다. 각 프로세서는 4개의 메모리 채널이 두 채널씩 세트로 구성되어 있습니다.

그림 3-10. 메모리 위치 - PowerEdge M605



일반 메모리 모듈 설치 지침 - PowerEdge M605

최적의 시스템 성능을 확보하려면 시스템 메모리를 설치할 때 다음 지침을 준수합니다.

- 메모리 모듈은 크기가 같은 DIMM의 쌍으로, 슬롯 A1과 A2(프로세서 1) 및 B1과 B2(프로세서 2, 설치된 경우)부터 설치해야 합니다. 이러한 슬롯은 흰색의 배출기 탭으로 표시되어 있습니다.
- 블레이드의 모든 메모리 모듈은 속도 및 기술면에서 동일해야 합니다. 각 쌍의 두 메모리 모듈은 크기가 같아야 합니다.
- 이중 프로세서 구성의 경우 두 프로세서 모두 동일한 구성(대칭)으로 메모리를 설치해야 합니다.
- 크기가 다른 메모리 모듈 쌍이 설치된 경우 용량이 더 큰 메모리 모듈을 앞 번호의 슬롯에 설치해야 합니다.
- 메모리 스페어링은 4개(단일 프로세서 시스템) 또는 8개(이중 프로세서 시스템)의 메모리 모듈이 설치된 경우 지원됩니다.

표 3-7 및 표 3-8은 지원되는 단일 및 이중 프로세서 메모리 구성 예를 보여줍니다.

단일 프로세서 메모리 구성

주의사항: 메모리 모듈 보호물을 사용하지 않는 메모리 소켓에 설치하여 적절한 냉각용 공기 흐름을 유지해야 합니다.

표 3-7. 단일 프로세서 메모리 구성 - PowerEdge M605

전체 시스템 메모리	CPU 1			
	A1	A2	A3	A4
1GB	512MB	512MB	보호물	보호물
2GB	512MB	512MB	512MB	512MB
2GB	1GB	1GB	보호물	보호물
4GB	1GB	1GB	1GB	1GB
4GB	2GB	2GB	보호물	보호물
6GB	2GB	2GB	1GB	1GB
8GB	2GB	2GB	2GB	2GB
8GB	4GB	4GB	보호물	보호물
12GB	4GB	4GB	2GB	2GB
16GB	4GB	4GB	4GB	4GB
32GB	8GB	8GB	8GB	8GB

이중 프로세서 메모리 구성

주의사항: 메모리 모듈 보호물을 사용하지 않는 메모리 소켓에 설치하여 적절한 냉각용 공기 흐름을 유지해야 합니다.

표 3-8. 이중 프로세서 메모리 구성 - PowerEdge M605

전체 시스템 메모리	CPU1				CPU2			
	A1	A2	A3	A4	B1	B2	B3	B4
2GB	512MB	512MB	보호물	보호물	512MB	512MB	보호물	보호물
4GB	512MB	512MB	512MB	512MB	512MB	512MB	512MB	512MB
4GB	1GB	1GB	보호물	보호물	1GB	1GB	보호물	보호물
6GB	1GB	1GB	512MB	512MB	1GB	1GB	512MB	512MB
8GB	1GB	1GB	1GB	1GB	1GB	1GB	1GB	1GB
8GB	2GB	2GB	보호물	보호물	2GB	2GB	보호물	보호물
12GB	2GB	2GB	1GB	1GB	2GB	2GB	1GB	1GB
16GB	2GB	2GB	2GB	2GB	2GB	2GB	2GB	2GB
16GB	4GB	4GB	보호물	보호물	4GB	4GB	보호물	보호물
24GB	4GB	4GB	2GB	2GB	4GB	4GB	2GB	2GB
32GB	4GB	4GB	4GB	4GB	4GB	4GB	4GB	4GB
64GB*	8GB	8GB	8GB	8GB	8GB	8GB	8GB	8GB

*64GB의 메모리가 설치되어 있는 경우 시스템에서는 POST 도중 63.75GB만 인식됩니다.

최적이 아닌 메모리 구성

메모리 구성이 앞의 설치 지침을 준수하지 않는 경우 시스템 성능에 영향을 미칠 수 있습니다. 시작할 때 메모리 구성이 최적이 아니라는 오류 메시지가 시스템에 표시될 수 있습니다.

메모리 스페어링 지원 - PowerEdge M605

메모리 스페어링은 표 3-9에서 설명한 완전히 배포된 메모리 구성 중의 하나가 있는 단일 또는 이중 프로세서 시스템에서 지원됩니다. 메모리 스페어링 기능은 시스템 설치 프로그램의 **Memory Information(메모리 정보)** 화면에서 활성화해야 합니다. 88페이지의 "메모리 정보 화면"을 참조하십시오. 메모리 스페어링을 사용하려면 노드 인터리빙을 비활성화해야 합니다.

메모리 스페어링은 DIMM의 첫 번째 메모리 등급만 할당합니다. 단일 등급 DIMM의 경우, 메모리 채널을 스페어하려면 DIMM의 전체 용량을 인접한 단일 등급 DIMM과 함께 스페어링에 할당해야 합니다. 이중 등급 DIMM의 경우에도 스페어링에 두 DIMM이 필요하지만 각 DIMM의 첫 번째 등급만 할당되었기 때문에 이중 등급 DIMM 용량의 절반만 스페어링에 할당됩니다. 두 DIMM의 두 번째 등급은 사용 가능한 메모리입니다. 표 3-9는 메모리 스페어링이 각 메모리 모듈 구성에서 사용 가능한 여유 메모리를 분할하는 방법을 보여줍니다.

표 3-9. 메모리 스페어링 구성 - PowerEdge M605

프로세서 1				프로세서 2				사용 가능한 메모리	스페어 메모리
DIMM 1	DIMM 2	DIMM 3	DIMM 4	DIMM 5	DIMM 6	DIMM 7	DIMM 8	CPU 1 개 / CPU 2 개	CPU 1 개 / CPU 2 개
512 MB	512 MB	512 MB	512 MB	512 MB	512 MB	512 MB	512 MB	1GB / 2GB	1GB / 2GB
1GB	1GB	512 MB	512 MB	1GB	1GB	512 MB	512 MB	1GB / 2GB	2GB / 4GB
1GB	1GB	1GB	1GB	1GB	1GB	1GB	1GB	2GB / 4GB	2GB / 4GB
2GB	2GB	512 MB	512 MB	2GB	2GB	512 MB	512 MB	3GB / 6GB	2GB / 4GB
2GB	2GB	1GB	1GB	2GB	2GB	1GB	1GB	4GB / 8GB	2GB / 4GB
2GB	2GB	2GB	2GB	2GB	2GB	2GB	2GB	6GB / 12GB	2GB / 4GB
4GB	4GB	512 MB	512 MB	4GB	4GB	512 MB	512 MB	5GB / 10GB	4GB / 8GB
4GB	4GB	1GB	1GB	4GB	4GB	1GB	1GB	6GB / 12GB	4GB / 8GB
4GB	4GB	2GB	2GB	4GB	4GB	2GB	2GB	8GB / 16GB	4GB / 8GB
4GB	4GB	4GB	4GB	4GB	4GB	4GB	4GB	12GB / 24GB	4GB / 8GB

스페어된 단일 등급 DIMM(512MB 또는 1GB)을 나타냅니다. 이 DIMM의 전체 용량이 스페어링에 예약됩니다.

스페어된 이중 등급 DIMM(2GB 이상)을 나타냅니다. 이 DIMM의 절반 용량이 스페어링에 예약됩니다.

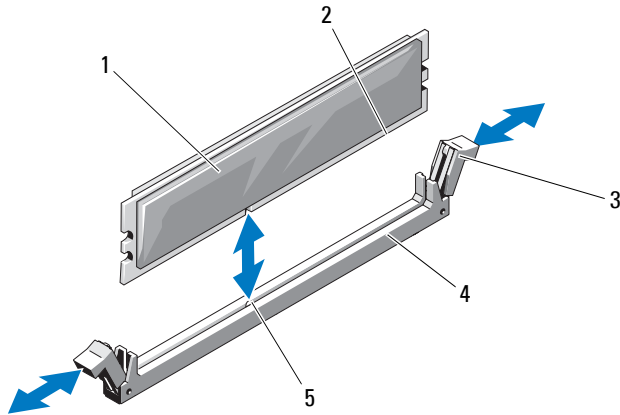
메모리 모듈 설치

! 주의: 숙련된 서비스 기술자만 시스템 덮개를 분리하고 시스템 내부의 구성 부품에 액세스해야 합니다. 이 절차를 시작하기 전에 시스템과 함께 제공된 안전 지침을 검토합니다.

! 주의: 블레이드의 전원을 끈 후에도 한참 동안 메모리 모듈이 뜨거우므로 만지지 마십시오. 메모리 모듈을 다루기 전에 냉각될 때까지 기다립니다. 메모리 모듈을 다룰 때에는 카드 모서리를 잡아야 하며 구성요소를 건드리지 마십시오.

- 1 블레이드를 분리합니다. 102페이지의 "블레이드 분리"를 참조하십시오.
- 2 블레이드를 엽니다. 106페이지의 "블레이드 열기"를 참조하십시오.
- 3 메모리 모듈 소켓을 찾습니다. 그림 7-3 또는 그림 7-4를 참조하십시오.
- 4 *PowerEdge 905 시스템에만 해당* - 블레이드 새시에 있는 시스템 보드를 뒤로 밀어 C1 - C4 및 D1 - D4 메모리 소켓에 접속합니다. 156페이지의 "시스템 보드 분리"의 1단계~7단계를 참조하십시오.
- 5 메모리 모듈을 소켓에 삽입하려면 그림 3-11에서 설명한 대로 메모리 모듈 소켓의 배출기를 아래로 누른 다음 밖으로 당깁니다.
메모리 모듈 보호물이 소켓에 끼워져 있으면 분리합니다.

그림 3-11. 메모리 모듈 또는 메모리 모듈 보호물 설치 및 분리



- | | | | |
|---|--------|---|--------|
| 1 | 메모리 모듈 | 2 | 에지 커넥터 |
| 3 | 배출기(2) | 4 | 소켓 |
| 5 | 맞춤 키 | | |

- 6 메모리 모듈의 에지 커넥터를 메모리 모듈 소켓의 맞춤 키에 맞추고 메모리 모듈을 소켓에 삽입합니다.




주: 메모리 모듈 소켓에는 메모리 모듈을 한 방향으로만 소켓에 설치하도록 하는 맞춤 키가 있습니다.


- 7 엄지 손가락으로 메모리 모듈을 눌러 메모리 모듈을 소켓에 고정시킵니다.

메모리 모듈이 소켓에 올바르게 장착된 경우 메모리 모듈 소켓의 배출기는 메모리 모듈이 설치된 다른 소켓의 배출기와 맞춰집니다.

- 8 나머지 메모리 모듈을 설치하려면 이 절차의 5단계~7단계를 반복합니다. 메모리 구성 예는 표 3-5, 표 3-7 또는 표 3-8을 참조하십시오.
- 9 *PowerEdge 905 시스템에만 해당*- 메모리 모듈에 접속하려고 시스템 보드를 분리한 경우 시스템 보드를 다시 설치합니다.
- 10 블레이드를 닫습니다. 111페이지의 "블레이드 닫기"를 참조하십시오.
- 11 블레이드를 설치합니다. 105페이지의 "블레이드 설치"를 참조하십시오.
- 12 (옵션) <F2> 키를 눌러 시스템 설치 프로그램을 시작하고 **System Setup (시스템 설치 프로그램)** 기본 화면에서 **System Memory(시스템 메모리)** 설정을 확인합니다.
새로 설치된 메모리를 반영하기 위해 시스템이 이미 값을 변경했을 수 있습니다.
- 13 값이 정확하지 않은 경우 하나 이상의 메모리 모듈이 올바르게 설치되지 않을 수 있습니다. 메모리 모듈이 해당 소켓에 단단히 장착되었는지 확인하려면 이 절차의 1단계~12단계를 반복합니다.
- 14 시스템 진단 프로그램에서 시스템 메모리 검사를 실행합니다. 203페이지의 "시스템 진단 프로그램 실행"을 참조하십시오.

메모리 모듈 분리

 주의: 숙련된 서비스 기술자만 시스템 덮개를 분리하고 시스템 내부의 구성 부품에 액세스해야 합니다. 이 절차를 시작하기 전에 시스템과 함께 제공된 안전 지침을 검토합니다.

 주의: 블레이드의 전원을 끈 후에도 한참 동안 DIMM이 뜨거우므로 만지지 마십시오. DIMM을 다루기 전에 냉각될 때까지 기다립니다. DIMM을 다룰 때 카드 모서리를 잡아야 하며 DIMM 구성요소를 건드리지 마십시오.

- 1 블레이드를 분리합니다. 102페이지의 "블레이드 분리"를 참조하십시오.
- 2 블레이드를 엽니다. 106페이지의 "블레이드 열기"를 참조하십시오.
- 3 메모리 모듈 소켓을 찾습니다. 그림 7-3 또는 그림 7-4를 참조하십시오.
- 4 *PowerEdge 905 시스템에만 해당*- 블레이드 새시에 있는 시스템 보드를 뒤로 밀어 C1 - C4 및 D1 - D4 메모리 소켓에 접속합니다. 156페이지의 "시스템 보드 분리"의 1단계~7단계를 참조하십시오.
- 5 메모리 모듈이 소켓에서 튕겨 나올 때까지 소켓 양쪽 끝의 배출기를 아래로 누른 다음 밖으로 당깁니다. 그림 3-11을 참조하십시오.
- 6 *PowerEdge 905 시스템에만 해당*- 메모리 모듈에 접속하려고 시스템 보드를 분리한 경우 시스템 보드를 다시 설치합니다.
- 7 블레이드를 닫습니다. 111페이지의 "블레이드 닫기"를 참조하십시오.
- 8 블레이드를 설치합니다. 105페이지의 "블레이드 설치"를 참조하십시오.

I/O 모듈 메자닌 카드

블레이드는 다양한 메자닌 카드 옵션을 지원합니다. 메자닌 카드를 설치한 경우 일치하는 해당 I/O 모듈과 함께 사용해야 합니다. (I/O 모듈에 대한 자세한 내용은 41페이지의 "I/O 모듈 설치 지침"을 참조하십시오.)

메자닌 카드 설치 지침

PowerEdge M905 및 M805

전체 높이 PowerEdge M905 및 M805 블레이드는 최대 4개의 메자닌 카드를 지원합니다.

- 슬롯 1과 슬롯 3은 패브릭 C를 지원합니다. 두 슬롯에 모두 카드가 설치되어 있으면 두 카드가 같아야 합니다. 또한 I/O 모듈 베이 C1 및 C2에 설치된 I/O 모듈의 패브릭 유형과도 일치해야 합니다.
- 슬롯 2와 슬롯 4는 패브릭 B를 지원합니다. 두 슬롯에 모두 카드가 설치되어 있으면 두 카드가 같아야 합니다. 또한 I/O 모듈 베이 B1 및 B2에 설치된 I/O 모듈의 패브릭 유형과도 일치해야 합니다.



주: 4개의 메자닌 카드 슬롯을 전부 사용해야 하는 것은 아닙니다.

블레이드에 특정 패브릭을 통한 지원이 필요하고 외부 I/O 포트 연결이 두 개만 필요한 경우 메자닌 카드가 한 개만 필요합니다. 예를 들어 I/O 베이 C1 또는 C2에 설치된 Fibre Channel I/O 모듈의 경우 블레이드의 슬롯 1 또는 슬롯 3에 Fibre Channel 메자닌 카드 한 개가 필요합니다.

블레이드에 특정 패브릭의 지원이 필요하지 않으면 해당 메자닌 카드 슬롯 어디에도 메자닌 카드가 필요하지 않습니다.

PowerEdge M600 및 M605

반높이 PowerEdge M600 및 M605 블레이드는 두 개의 메자닌 카드를 지원합니다.

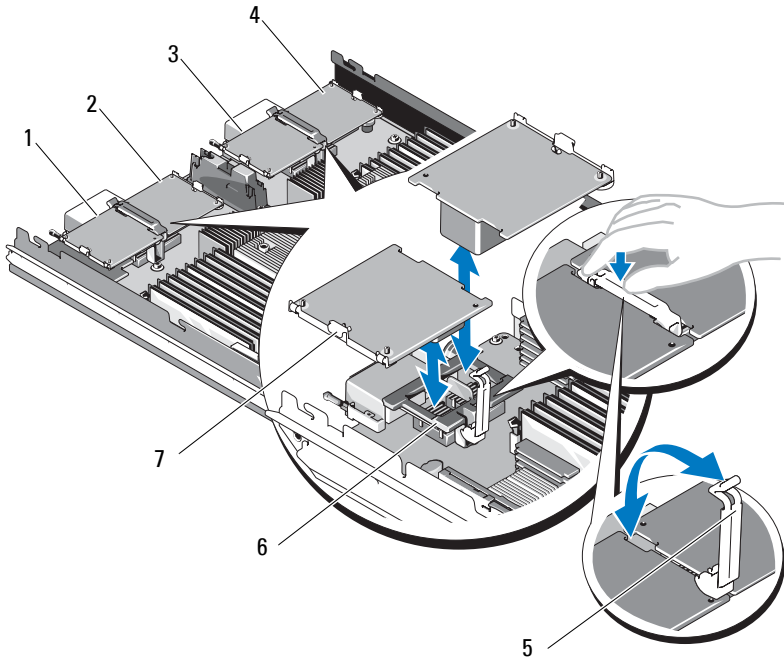
- 메자닌 카드 슬롯 C는 패브릭 C를 지원합니다. 이 카드는 I/O 모듈 베이 C1 및 C2에 설치된 I/O 모듈의 패브릭 유형과 일치해야 합니다.
- 메자닌 카드 슬롯 B는 패브릭 B를 지원합니다. 이 카드는 I/O 모듈 베이 B1 및 B2에 설치된 I/O 모듈의 패브릭 유형과 일치해야 합니다.

메자닌 카드 설치

! 주의: 대부분의 수리 작업은 공인된 서비스 기술자만이 수행할 수 있습니다. 제품 설명서에서 허가한 경우나 온라인 또는 전화 서비스/지원팀에서 지시한 경우에만 문제 해결 및 단순 수리 작업을 수행할 수 있습니다. Dell의 승인을 받지 않은 서비스 작업으로 인한 손상에 대해서는 보상을 받을 수 없습니다. 제품과 함께 제공된 안전 지침을 읽고 따르십시오.

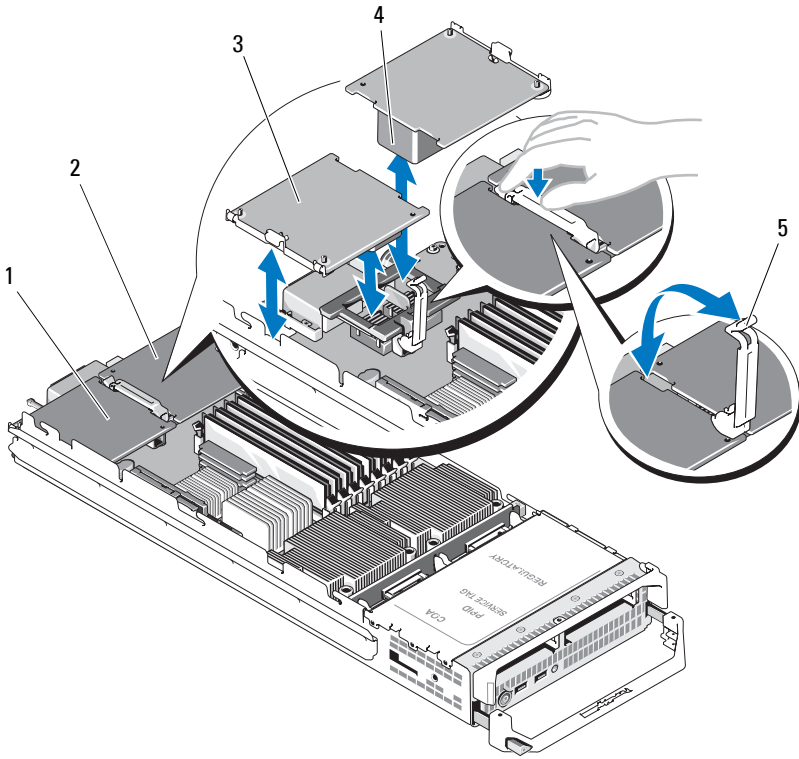
- 1 블레이드를 분리합니다. 102페이지의 "블레이드 분리"를 참조하십시오.
- 2 블레이드를 엽니다. 106페이지의 "블레이드 열기"를 참조하십시오.
- 3 엄지 손가락으로 래치의 오돌토돌한 부분을 누르고 래치 끝부분을 올려 메자닌 카드 래치를 엽니다. 그림 3-12 또는 그림 3-13을 참조하십시오.

그림 3-12. 메자닌 카드 설치 및 분리 - 전체 높이 블레이드



- | | | | |
|---|-------------------|---|-------------------|
| 1 | 패브릭 C 메자닌 카드 1 옵션 | 2 | 패브릭 B 메자닌 카드 2 옵션 |
| 3 | 패브릭 C 메자닌 카드 3 옵션 | 4 | 패브릭 B 메자닌 카드 4 옵션 |
| 5 | 고정 래치 | 6 | 메자닌 카드 커넥터 |
| 7 | 메자닌 카드 | | |

그림 3-13. 메자닌 카드 설치 및 분리 - 반높이 블레이드



- | | | | |
|---|-----------------|---|-----------------|
| 1 | 패브릭 C 메자닌 카드 슬롯 | 2 | 패브릭 B 메자닌 카드 슬롯 |
| 3 | 메자닌 카드 | 4 | 메자닌 카드 커넥터 |
| 5 | 고정 래치 | | |

4 메자닌 카드 베이에 커넥터 덮개가 있으면 덮개를 분리합니다.

➡ **주의사항:** 메자닌 카드의 모서리만 잡습니다.

5 메자닌 카드는 어느 쪽 카드 슬롯에나 맞도록 설계되었습니다. 카드를 회전하여 메자닌 카드 하단에 있는 커넥터를 블레이드 보드의 해당 소켓에 맞춥니다.

6 카드가 완전히 들어가고 카드 바깥쪽 모서리에 있는 플라스틱 클립이 블레이드 새시 측면에 들어맞을 때까지 카드를 자리에 내려 놓습니다.

7 고정 래치를 닫아 메자닌 카드를 고정합니다.

8 블레이드를 닫습니다. 111페이지의 "블레이드 닫기"를 참조하십시오.

9 블레이드를 설치합니다. 105페이지의 "블레이드 설치"를 참조하십시오.

메자닌 카드 분리

⚠ **주의:** 숙련된 서비스 기술자만 시스템 덮개를 분리하고 시스템 내부의 구성 부품에 액세스해야 합니다. 이 절차를 시작하기 전에 시스템과 함께 제공된 안전 지침을 검토합니다.

1 블레이드를 분리합니다. 102페이지의 "블레이드 분리"를 참조하십시오.

2 블레이드를 엽니다. 106페이지의 "블레이드 열기"를 참조하십시오.

3 엄지 손가락으로 래치의 오돌토돌한 부분을 누르고 래치 끝부분을 올려 메자닌 카드 래치를 엽니다. 그림 3-13을 참조하십시오.

➡ **주의사항:** 메자닌 카드의 모서리만 잡습니다.

4 메자닌 카드를 시스템 보드에서 위쪽으로 똑바로 들어 올립니다.

5 고정 래치를 닫습니다.

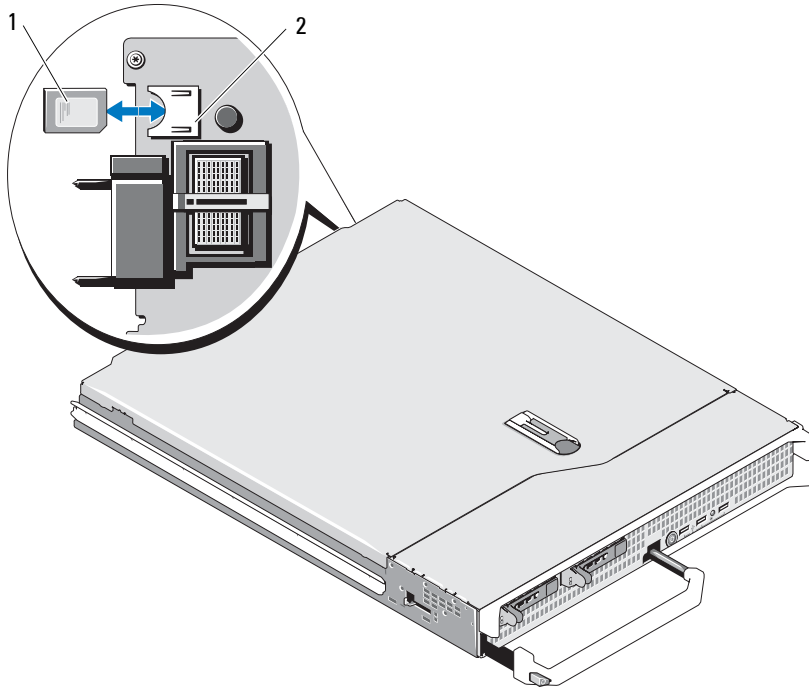
6 블레이드를 닫습니다. 111페이지의 "블레이드 닫기"를 참조하십시오.

7 블레이드를 설치합니다. 105페이지의 "블레이드 설치"를 참조하십시오.

SD 카드 설치 (PowerEdge M905 및 M805)

시스템 보드의 SD 카드 슬롯을 찾아 카드의 접촉 핀 끝을 카드 레이블이 위쪽을 향하도록 슬롯에 끼웁니다. 그림 3-14를 참조하십시오.

그림 3-14. SD 카드 설치(PowerEdge M805 및 M905에만 해당)



1 SD 카드

2 SD 카드 커넥터

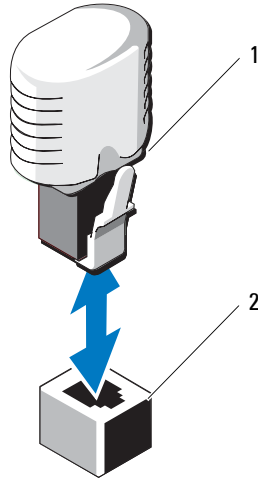
내장형 NIC 하드웨어 키

TOE, iSCSI 및 블레이드의 내장형 NIC와 관련된 다른 향후 기능은 시스템 보드의 TOE_KEY 소켓에 NIC 하드웨어 키를 설치하여 활성화합니다 (그림 7-3 또는 그림 7-4 참조).



주: TOE 기능을 사용하려면 TOE 운영 체제 지원 및 Microsoft 확장 네트워크 팩이 필요합니다.


그림 3-15. NIC 하드웨어 키 설치



1 NIC 하드웨어 키

2 시스템 보드의 커넥터

프로세서

 주: 다음 분리 및 설치 절차는 PowerEdge M905, M805, M605 및 M600 블레이드에 적용됩니다. 각 프로세서 종류에 대한 그림이 제공됩니다.

프로세서 설치 지침

PowerEdge 905 시스템

- PowerEdge 905는 듀얼 코어 또는 쿼드 코어 AMD™ Opteron™ 8xxx 시리즈 프로세서만 지원합니다.
- 4대의 프로세서를 설치해야 하며 이중 프로세서 구성은 지원되지 않습니다.
- AMD 8xxx MP 시리즈 프로세서만 지원됩니다.

PowerEdge 805 시스템

- PowerEdge 805는 듀얼 코어 또는 쿼드 코어 AMD Opteron 2xxx 시리즈 프로세서만 지원합니다.
- PowerEdge 805 시스템의 경우 두 대의 프로세서를 설치해야 하며 단일 프로세서 구성은 지원되지 않습니다.
- Hypertransport(HT) 브리지 카드를 소켓 CPU3 및 CPU4에 설치해야 합니다. 143페이지의 "HT 브리지 카드(서비스 전용)"를 참조하십시오.


PowerEdge 605 시스템

- PowerEdge 605는 듀얼 코어 또는 쿼드 코어 AMD Opteron 2xxx MP 시리즈 프로세서만 지원합니다.
- 단일 및 이중 프로세서 구성이 모두 지원됩니다.


PowerEdge 600 시스템

- PowerEdge 600은 듀얼 코어 또는 쿼드 코어 Intel® Xeon® 프로세서만 지원합니다.
- 단일 및 이중 프로세서 구성이 모두 지원됩니다.

프로세서 분리

 **주의:** 숙련된 서비스 기술자만 시스템 덮개를 분리하고 시스템 내부의 구성 부품에 액세스해야 합니다. 이 절차를 시작하기 전에 시스템과 함께 제공된 안전 지침을 검토합니다.

- 1 블레이드를 분리합니다. 102페이지의 "블레이드 분리"를 참조하십시오.
- 2 블레이드를 엽니다. 106페이지의 "블레이드 열기"를 참조하십시오.

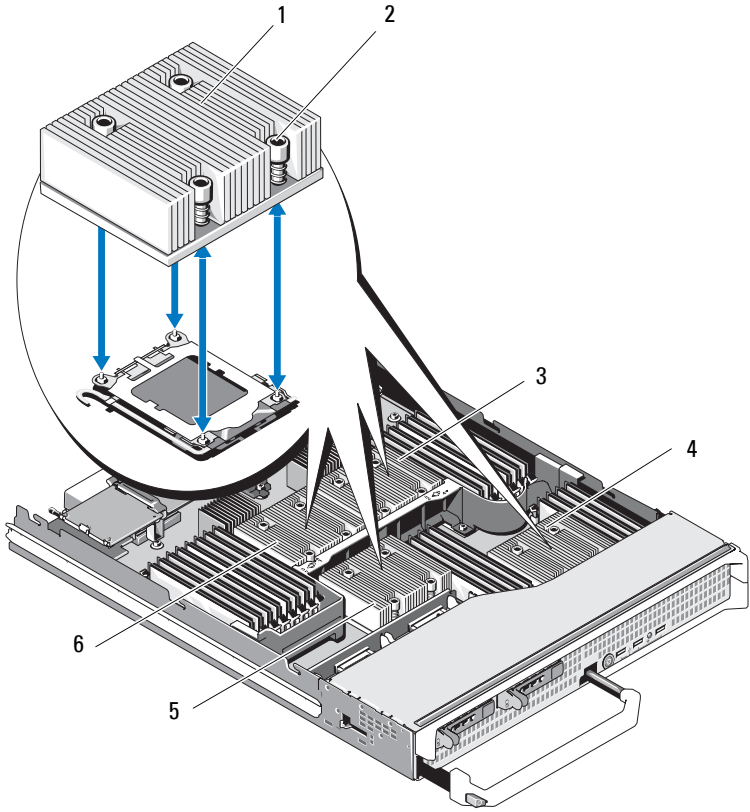
 **주의:** 프로세서 및 방열판이 매우 뜨거워질 수 있습니다. 프로세서의 열이 식을 때까지 충분히 기다린 후 만집니다.



주의사항: 프로세서를 분리하지 않을 경우, 프로세서에서 방열판을 분리하지 마십시오. 방열판은 적절한 온도 상태를 유지하는 데 필요합니다.

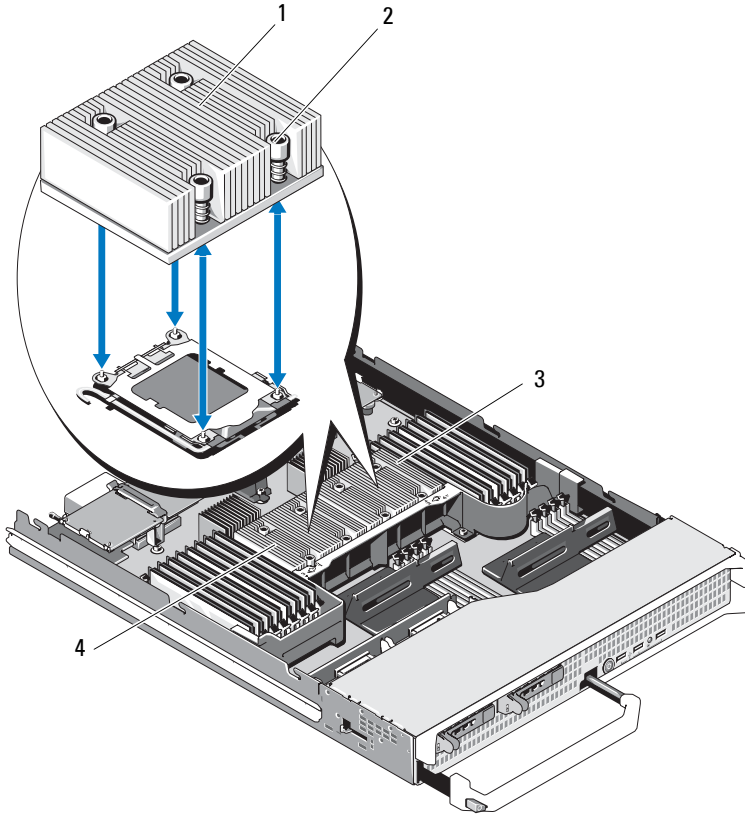
- 3 방열판을 시스템 보드에 고정시키는 4개의 나사를 풀습니다. 그림 3-16 (PowerEdge M905), 그림 3-17 (PowerEdge M805), 그림 3-18 (PowerEdge M600) 또는 그림 3-19 (PowerEdge M605)를 참조하십시오.

그림 3-16. 방열판 설치 및 분리(PowerEdge M905)



- | | |
|--|---|
| <p>1 방열판
여기에 보이는 방향으로 방열판을 설치해야 합니다.</p> <p>3 소켓 CPU2</p> <p>5 소켓 CPU3</p> | <p>2 나사(4개)</p> <p>4 소켓 CPU4</p> <p>6 소켓 CPU1</p> |
|--|---|

그림 3-17. 방열판 설치 및 분리(PowerEdge M805)



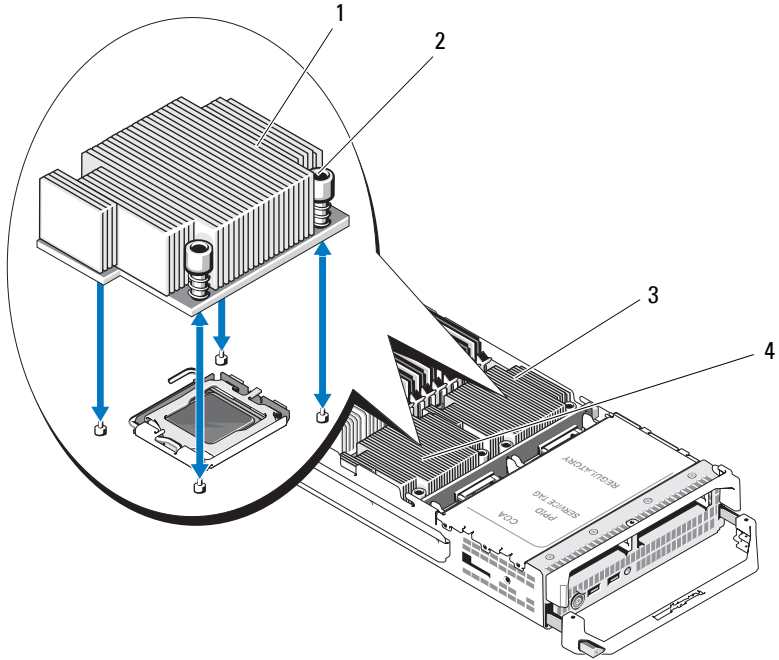
1 방열판
여기에 보이는 방향으로 방열판을
설치해야 합니다.

2 나사(4개)

3 소켓 CPU2

4 소켓 CPU1

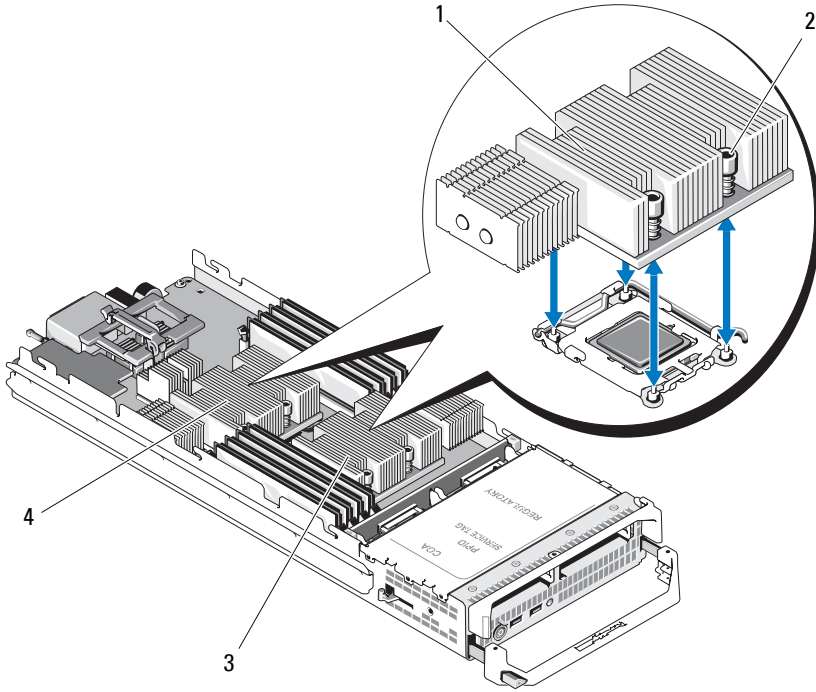
그림 3-18. 방열판 설치 및 분리(PowerEdge M600)



- 1 방열판
- 3 소켓 CPU1

- 2 나사(4개)
- 4 소켓 CPU2

그림 3-19. 방열판 설치 및 분리(PowerEdge M605)



- | | | | |
|---|---------|---|---------|
| 1 | 방열판 | 2 | 나사(4개) |
| 3 | 소켓 CPU2 | 4 | 소켓 CPU1 |

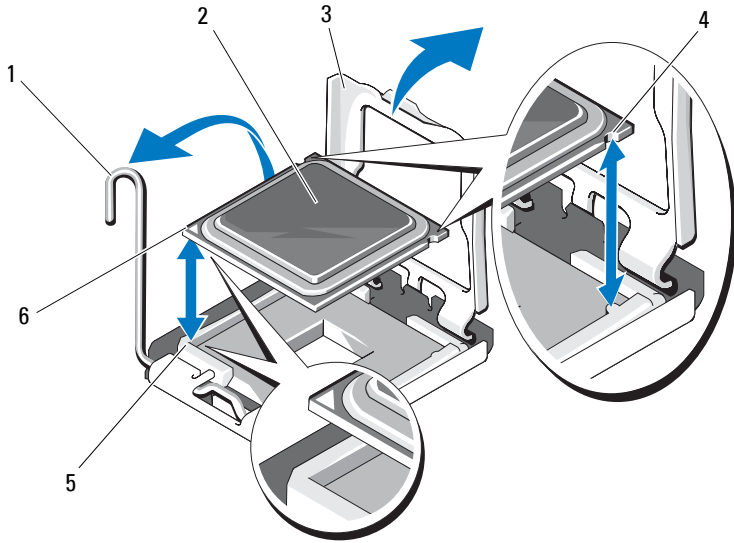
4 방열판을 분리합니다.

열 그리즈가 오염되지 않도록 방열판을 작업대 위에 뒤집어 놓습니다.

5 깨끗하고 보풀이 없는 천으로 프로세스 실드 표면의 열 그리즈를 닦아 냅니다.

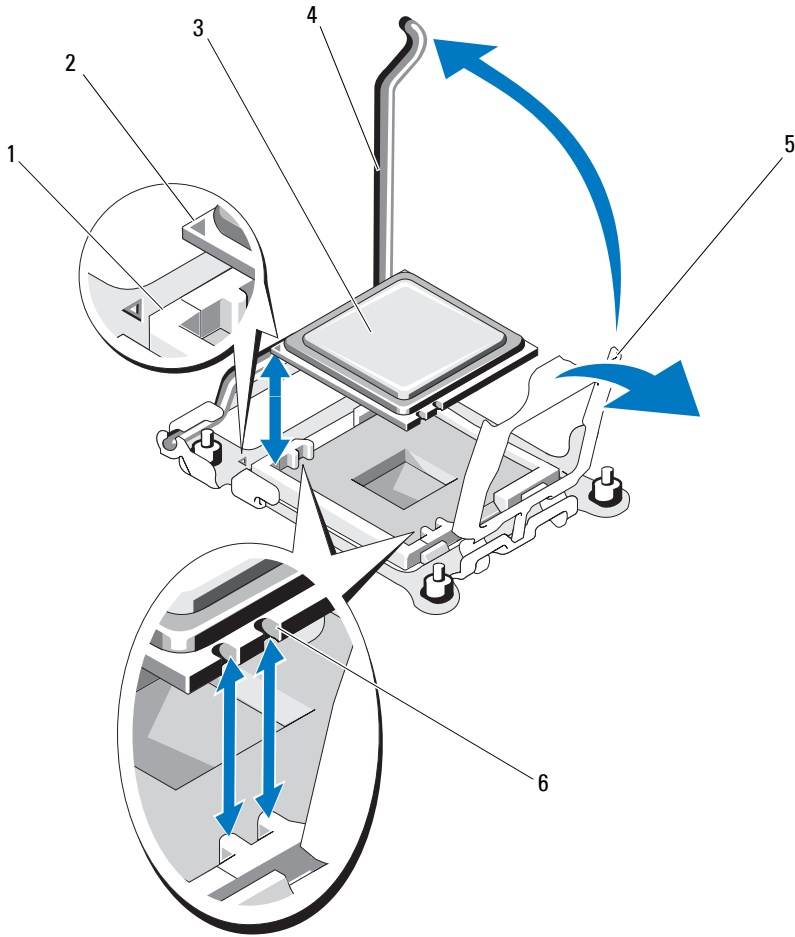
6 소켓 분리 레버를 똑바로 위로 당겨 올려 소켓에서 프로세서를 분리합니다. 그림 3-20(PowerEdge M600) 또는 그림 3-21(PowerEdge M905, M805 또는 M605)을 참조하십시오.

그림 3-20. Intel 프로세서 설치 및 분리(PowerEdge M600)



- | | | | |
|---|--------------|---|----------------|
| 1 | 소켓 분리 레버 | 2 | 프로세서 |
| 3 | 프로세서 실드 | 4 | 프로세서 노치 |
| 5 | 소켓의 모서리 1번 핀 | 6 | 프로세서의 모서리 1번 핀 |

그림 3-21. AMD 프로세서 설치 및 분리(PowerEdge M905, M805 또는 M605)



- | | | | |
|---|--------------|---|----------------|
| 1 | 소켓의 모서리 1번 핀 | 2 | 프로세서의 모서리 1번 핀 |
| 3 | 프로세서 | 4 | 소켓 분리 레버 |
| 5 | 프로세서 실드 | 6 | 프로세서 노치 |

7 프로세서 실드를 연 다음 프로세서를 소켓에서 들어 꺼냅니다. 분리 레버를 위로 돌린 상태로 두면 소켓에 새 프로세서를 설치할 준비가 됩니다.

프로세서 설치

- 1 사용하지 않는 소켓에 프로세서를 추가할 경우 다음 단계를 먼저 수행합니다.



주: 프로세서를 1개만 설치하려는 경우 소켓 CPU1에 설치해야 합니다. 그림 7-3 또는 그림 7-4를 참조하십시오.

- a 프로세서 필러 보호물을 제거합니다.
- b 플라스틱으로 된 프로세서 소켓 덮개를 소켓에서 들어 올립니다.
- c 소켓 분리 레버의 래치를 해제하고 90도 각도로 위로 돌립니다.
- d 프로세서 실드를 들어 올립니다.

- 2 소켓에 프로세서를 설치합니다. 그림 3-20(PowerEdge M600) 또는 그림 3-21(PowerEdge M905, M805 또는 M605)을 참조하십시오.




주: 프로세서를 잘못된 위치에 넣으면 시스템의 전원을 켤 때 프로세서와 시스템 보드가 영구적으로 손상될 수 있습니다. LGA 소켓 핀이 구부러지지 않도록 주의하십시오.

- a 프로세서의 한 모서리에 있는 작은 금색 삼각형을 찾아서 프로세서의 모서리 1번 핀을 확인합니다. 마찬가지로 시스템 보드에 있는 삼각형을 이용하여 식별한 ZIF 소켓의 동일한 모서리에 이 모서리를 놓습니다. 프로세서의 모서리 1번 핀과 ZIF 소켓의 모서리 1번 핀을 맞춥니다. 그림 3-20(PowerEdge M600) 또는 그림 3-21(PowerEdge M905, M805 또는 M605)을 참조하십시오.
- b 소켓 분리 레버가 완전히 열렸는지 확인합니다.
- c 프로세서의 모서리 1번 핀을 맞춘 상태에서 프로세서를 소켓에 가볍게 놓습니다.

시스템에서 ZIF 프로세서 소켓을 사용하므로 힘을 주지 마십시오. 프로세서를 올바르게 정렬한 경우, 힘을 약간만 가해도 프로세서가 소켓에 정확하게 끼워집니다.
- d 프로세서 실드를 닫습니다.
- e 소켓 분리 레버가 제자리에 끼워져 프로세서가 고정될 때까지 뒤로 돌립니다.

- 3 방열판을 설치합니다. 그림 3-18(PowerEdge M600) 또는 그림 3-19(PowerEdge M905, M805 또는 M605)를 참조하십시오.
 - a 방열판을 다시 설치하려는 경우, 보풀이 없는 깨끗한 천으로 방열판에 남아 있는 열 그리즈를 제거합니다.
 프로세서를 업그레이드하고 프로세서에 새 방열판이 제공된 경우 새 방열판을 설치합니다.
프로세서를 다시 설치하는 경우, 프로세서의 열 그리즈 잔여물도 모두 닦습니다.
 - b 프로세서 맨 위에 열 그리즈를 고르게 바릅니다.
 - c 방열판을 프로세서에 놓습니다.
 방열판은 그림 3-16(PowerEdge M905), 그림 3-17(PowerEdge M805), 그림 3-18(PowerEdge M600) 또는 그림 3-19(PowerEdge M605)에 보이는 방향과 일치해야 합니다.


 **주:** 방열판을 설치할 때 방열판 고정 나사를 너무 단단하게 조이지 마십시오. 너무 단단하게 조이지 않게 하려면 저항이 느껴질 때까지 고정 나사를 조이고 나사가 장착되면 중지합니다. 나사의 장력은 6 in-lb (6.9 kg-cm)를 초과할 수 없습니다.
 - d 방열판을 블레이드 보드에 고정하는 4개의 나사를 조심스럽게 조입니다.
- 4 블레이드를 닫습니다. 111페이지의 "블레이드 닫기"를 참조하십시오.
- 5 블레이드를 설치합니다. 105페이지의 "블레이드 설치"를 참조하십시오.
 시스템을 부팅하면, 시스템에서 새 프로세서를 감지하고 시스템 설치 프로그램의 시스템 구성 정보를 자동으로 변경합니다.
- 6 <F2> 키를 눌러 시스템 설치 프로그램을 시작하고 프로세서 정보가 새로운 시스템 구성과 일치하는지 확인합니다.
 시스템 설치 프로그램 사용에 대한 지시사항은 83페이지의 "시스템 설치 프로그램 사용"을 참조하십시오.
- 7 시스템 진단 프로그램을 실행하여 새 프로세서가 올바르게 작동하는지 확인합니다.
 진단 프로그램 및 프로세서 문제 해결 실행에 관한 정보는 203페이지의 "시스템 진단 프로그램 실행"을 참조하십시오.
- 8 시스템 BIOS를 업데이트합니다.

HT 브리지 카드 (서비스 전용)

HT(hypertransport) 브리지 카드는 PowerEdge M805 시스템 보드의 세 번째 및 네 번째 CPU 소켓에 설치해야 합니다.

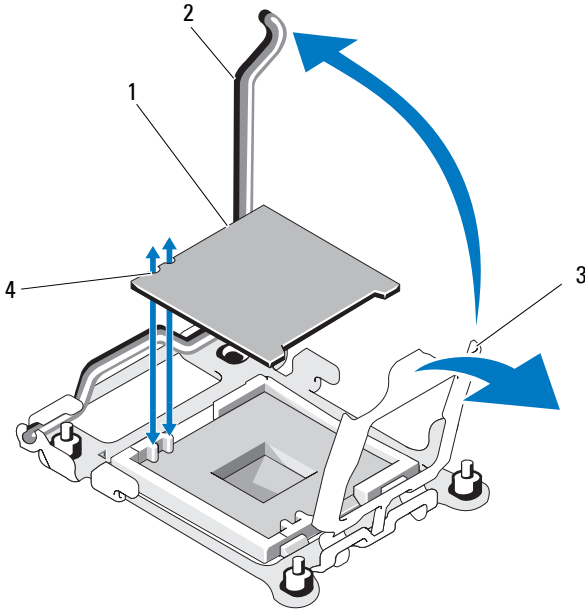
따라서 시스템 보드를 교체하면 HT 브리지 카드를 교체 플레이너로 반환해야 합니다.

HT 브리지 카드 분리

 **주의:** 숙련된 서비스 기술자만 시스템 덮개를 분리하고 시스템 내부의 구성 부품에 액세스해야 합니다. 이 절차를 시작하기 전에 시스템과 함께 제공된 안전 지침을 검토합니다.

- 1 블레이드를 분리합니다. 102페이지의 "블레이드 분리"를 참조하십시오.
- 2 블레이드를 엽니다. 106페이지의 "블레이드 열기"를 참조하십시오.
- 3 소켓 분리 레버를 똑바로 위로 당겨 올려 소켓에서 브리지 카드를 분리합니다. 그림 3-22를 참조하십시오.
- 4 프로세서 실드를 연 다음 카드를 소켓에서 들어 꺼냅니다.

그림 3-22. HT 브리지 카드 설치 및 분리(PowerEdge M805에만 해당)



- | | | | |
|---|-----------|---|----------|
| 1 | HT 브리지 카드 | 2 | 소켓 분리 레버 |
| 3 | 프로세서 실드 | 4 | 카드 노치 |

HT 브리지 카드 설치

- 1 다음 단계를 따라 새 시스템 보드의 두 소켓을 준비합니다.
 - a 프로세서 필러 보호물을 제거합니다.
 - b 플라스틱으로 된 프로세서 소켓 덮개를 소켓에서 들어 올립니다.
 - c 소켓 분리 레버의 래치를 해제하고 90도 각도로 위로 돌립니다.
 - d 프로세서 실드를 들어 올립니다.
 - e a-d 단계를 반복하여 두 번째 프로세서 소켓을 준비합니다.

2 소켓에 브리지 카드를 끼웁니다. 그림 3-22를 참조하십시오.



주: 카드를 잘못 설치하면 시스템의 전원을 켤 때 카드와 시스템 보드가 영구적으로 손상될 수 있습니다. LGA 소켓 핀이 구부러지지 않도록 주의하십시오.

a 카드의 한 모서리에 있는 작은 금색 삼각형을 찾아서 카드의 모서리 1번 핀을 확인합니다. 마찬가지로 시스템 보드에 있는 삼각형을 이용하여 식별한 ZIF 소켓의 동일한 모서리에 이 모서리를 놓습니다.

b 소켓 분리 레버가 완전히 열렸는지 확인합니다.

c 카드의 모서리 1번 핀과 소켓이 맞춰진 상태에서 프로세서를 소켓에 가볍게 놓습니다.

시스템에서 ZIF 프로세서 소켓을 사용하므로 힘을 주지 마십시오. 카드를 올바르게 정렬한 경우, 힘을 약간만 가해도 카드가 소켓에 정확하게 끼워집니다.

d 프로세서 실드를 닫습니다.

e 소켓 분리 레버가 제자리에 끼워져 카드가 고정될 때까지 레버를 아래로 돌립니다.

3 블레이드를 닫습니다. 111페이지의 "블레이드 닫기"를 참조하십시오.

4 블레이드를 설치합니다. 105페이지의 "블레이드 설치"를 참조하십시오.

블레이드 시스템 보드 NVRAM 백업 전지

NVRAM 백업 전지는 3.0볼트(V) 코인 셀 전지입니다.

NVRAM 백업 전지 분리 및 설치



주의: 숙련된 서비스 기술자만 시스템 덮개를 분리하고 시스템 내부의 구성 부품에 액세스해야 합니다. 이 절차를 시작하기 전에 시스템과 함께 제공된 안전 지침을 검토합니다.



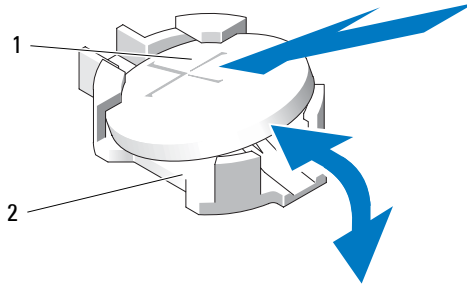
주의: 새 전지를 올바르게 설치하지 않으면 전지가 파열될 위험이 있습니다. 제조업체에서 권장하는 것과 동일하거나 동등한 종류의 전지로만 교체합니다. 사용한 전지는 제조업체의 지시사항에 따라 처리합니다. 자세한 내용은 시스템에 함께 제공된 안전 지침을 참조하십시오.

- 1 블레이드를 분리합니다. 102페이지의 "블레이드 분리"를 참조하십시오.
- 2 블레이드를 엽니다. 106페이지의 "블레이드 열기"를 참조하십시오.
- 3 *PowerEdge M905, M805 또는 M605 시스템의 전지를 교체하려는 경우,* 시스템 보드를 먼저 분리하여 전지에 접속해야 합니다. 156페이지의 "블레이드 시스템 보드(서비스 전용)"를 참조하십시오.
- 4 전지를 커넥터에서 똑바로 들어 올려 분리합니다. 그림 3-23을 참조하십시오.

블레이드 보드에서 전지 위치를 찾으려면 그림 7-1(PowerEdge M905), 그림 7-2(PowerEdge M805), 그림 7-3(PowerEdge M600) 또는 그림 7-4(PowerEdge M605)를 참조하십시오.

- 5 "+"로 표시된 쪽이 위로 향하도록 새 전지를 설치합니다. 그림 3-23을 참조하십시오.

그림 3-23. NVRAM 백업 전지 교체



1 전지의 "+" 쪽

2 전지 커넥터

- 6 전지를 교체하려고 시스템 보드를 분리한 경우 이제 보드를 다시 설치합니다. 156페이지의 "블레이드 시스템 보드(서비스 전용)"를 참조하십시오.
- 7 블레이드를 닫습니다. 111페이지의 "블레이드 닫기"를 참조하십시오.
- 8 블레이드를 설치합니다. 105페이지의 "블레이드 설치"를 참조하십시오.
- 9 전지가 올바르게 작동하는지 확인하려면 시스템 설치 프로그램을 시작합니다. *사용 설명서*의 "시스템 설치 프로그램 사용"을 참조하십시오.
- 10 시스템 설치 프로그램의 **Time(시간)** 및 **Date(날짜)** 필드에 정확한 시간 및 날짜를 입력합니다.
- 11 시스템 설치 프로그램을 종료합니다.
- 12 새로 설치한 전지를 검사하려면 1시간 이상 블레이드를 분리합니다. 102페이지의 "블레이드 분리"를 참조하십시오.
- 13 1시간 후 블레이드를 다시 설치합니다. 105페이지의 "블레이드 설치"를 참조하십시오.
- 14 시스템 설치 프로그램을 시작하고 시간 및 날짜가 여전히 올바르지 않은 경우, 기술 지원 받기에 대한 지시사항은 221페이지의 "도움말 얻기"를 참조하십시오.

하드 드라이브

- PowerEdge M805 및 M905 블레이드는 1개 또는 2개의 핫 플러그 가능한 2.5인치 SAS 하드 드라이브를 지원합니다.
- PowerEdge M600 및 M605 블레이드는 1개 또는 2개의 핫 플러그 가능한 2.5인치 SATA 하드 드라이브 또는 1개 또는 2개의 2.5인치 SAS 하드 드라이브를 지원합니다.



주: SAS와 SATA 하드 드라이브는 블레이드에서 함께 사용할 수 없습니다.



주: SATA 하드 드라이브는 SATA 리피터 도터 카드를 사용하여 핫 플러그 할 수 없습니다.

하드 드라이브 설치 지침

- SATA RAID 컨트롤러 스토리지 카드를 설치한 경우 블레이드에서 핫 플러그 드라이브 분리 및 설치를 지원합니다.
- 하드 드라이브를 하나만 사용하는 경우 냉각 기능이 제대로 작동하려면 보호물을 설치해야 합니다.

하드 드라이브 설치



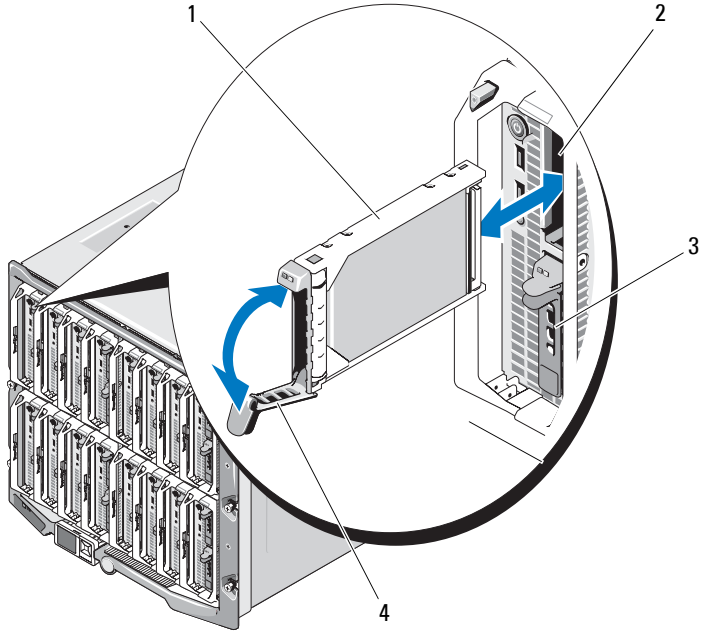
주의사항: 교체용 핫 플러그 가능 하드 드라이브를 설치하고 블레이드의 전원을 켜면 하드 드라이브에서 자동으로 재구성이 시작됩니다. 교체용 하드 드라이브는 비어 있거나 덮어쓰기할 데이터만 있어야 합니다. 교체용 하드 드라이브에 있는 모든 데이터는 하드 드라이브를 설치한 즉시 지워집니다.



주의사항: 일부 운영 체제는 핫 플러그 드라이브 설치를 지원하지 않습니다. 운영 체제와 함께 제공된 설명서를 참조하십시오.

1 하드 드라이브 캐리어 핸들을 엽니다. 그림 3-24를 참조하십시오.

그림 3-24. 하드 드라이브 설치(반높이 블레이드 표시됨)



- | | | | |
|---|--------------|---|--------------|
| 1 | 하드 드라이브 캐리어 | 2 | 하드 드라이브 베이 0 |
| 3 | 하드 드라이브 베이 1 | 4 | 캐리어 핸들 |

- 2 하드 드라이브 캐리어를 드라이브 베이에 끼웁니다.
- 3 하드 드라이브 캐리어 핸들을 닫아 제자리에 고정합니다.

하드 드라이브 분리

➡ 주의사항: 일부 운영 체제는 핫 플러그 드라이브 설치를 지원하지 않습니다. 운영 체제와 함께 제공된 설명서를 참조하십시오.

- 1 하드 드라이브를 오프라인으로 한 다음 드라이브 캐리어의 하드 드라이브 표시등 코드가 드라이브를 안전하게 분리할 수 있다고 표시될 때까지 기다립니다. 그림 1-8을 참조하십시오.
표시등이 모두 꺼지면 드라이브를 분리할 준비가 된 것입니다.
하드 드라이브를 오프라인으로 만드는 방법은 운영 체제 설명서를 참조하십시오.
- 2 하드 드라이브 캐리어 핸들을 열어 드라이브를 분리합니다. 그림 3-24를 참조하십시오.
- 3 하드 드라이브가 드라이브 베이에서 나올 때까지 밖으로 밀니다.
하드 드라이브를 영구적으로 제거하려면, 보호물 삽입기를 설치합니다.

하드 드라이브 수리를 위한 종료 절차

🔧 주: 이 항목의 설명은 하드 드라이브를 수리하기 위해 블레이드의 전원을 꺼야 하는 상황에만 적용됩니다. 대부분의 경우 하드 드라이브는 블레이드의 전원을 켜 상태에서 수리할 수 있습니다.

블레이드의 전원을 끄고 하드 드라이브를 수리해야 하는 경우 블레이드의 전원 표시등이 꺼진 후 30초 정도 기다렸다가 하드 드라이브를 분리합니다. 그렇지 않으면 하드 드라이브를 다시 설치하고 블레이드의 전원을 다시 켜 후에 인식하지 못할 수 있습니다.

부팅 드라이브 구성

시스템이 부팅되는 드라이브 또는 장치는 시스템 설치 프로그램(83페이지의 "시스템 설치 프로그램 사용" 참조)에서 지정한 부팅 순서에 따라 결정됩니다.

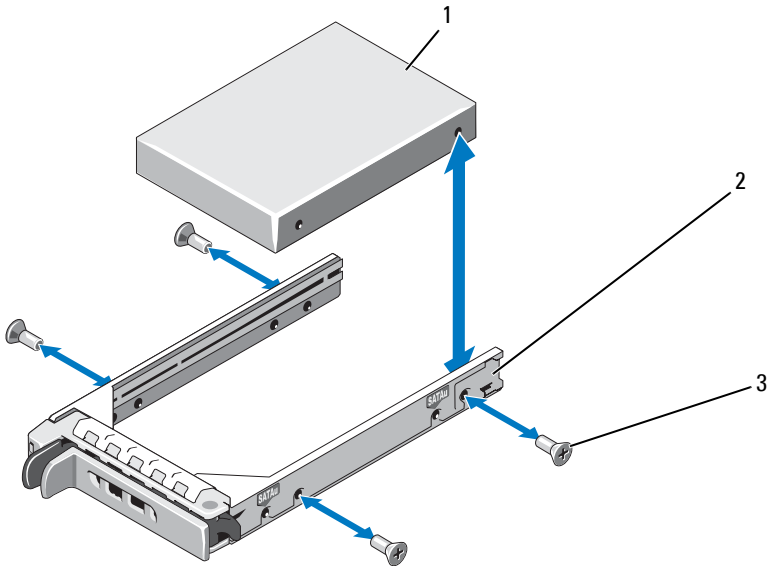
하드 드라이브 캐리어에서 하드 드라이브 분리

하드 드라이브 캐리어의 슬라이드 레일에서 4개의 나사를 분리하여 하드 드라이브를 캐리어에서 분리합니다. 그림 3-24를 참조하십시오.

드라이브 캐리어에 하드 드라이브 설치

- 1 드라이브 커넥터 끝이 캐리어 후면에 놓이도록 하드 드라이브를 하드 드라이브 캐리어에 밀어 넣습니다. 그림 3-24를 참조하십시오.
- 2 하드 드라이브의 나사 구멍을 하드 드라이브 캐리어의 구멍에 맞춥니다.
- 3 나사 4개를 장착하여 하드 드라이브를 하드 드라이브 캐리어에 고정합니다.

그림 3-25. 하드 드라이브 분리 및 드라이브 캐리어 설치



- 1 하드 드라이브
- 3 나사(4개)

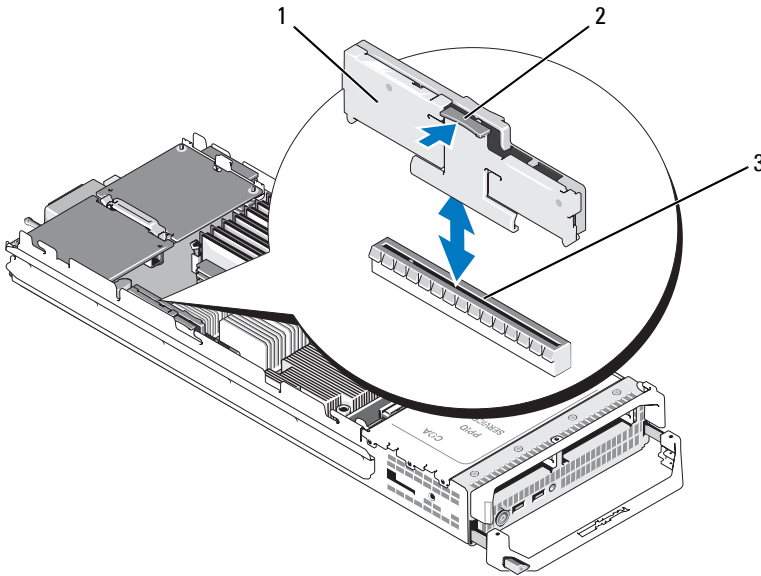
2 드라이브 캐리어

비디오 컨트롤러

다음 단계를 따라 비디오 컨트롤러를 교체합니다.

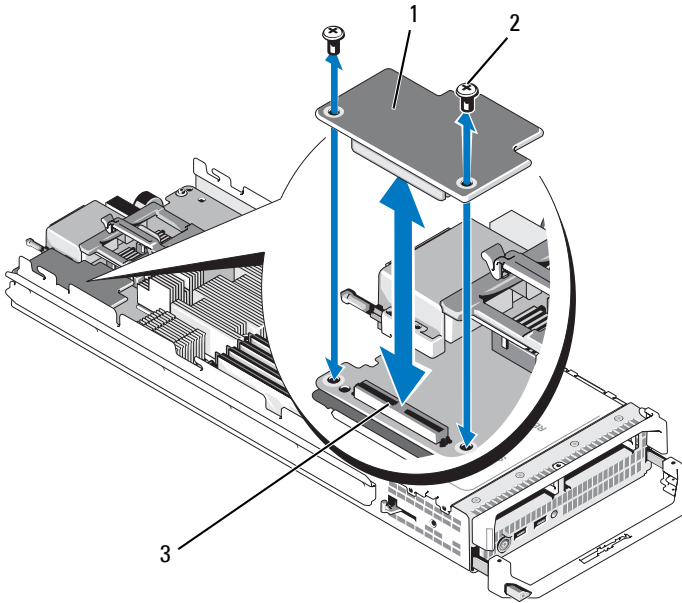
- 1 블레이드를 분리합니다. 102페이지의 "블레이드 분리"를 참조하십시오.
- 2 블레이드를 엽니다. 106페이지의 "블레이드 열기"를 참조하십시오.
- 3 비디오 컨트롤러를 분리합니다.
 - *PowerEdge M600의 비디오 컨트롤러를 분리하려는 경우*, 비디오 라이저 카드의 상단 모서리에 있는 래치를 누른 다음 블레이드에서 카드를 들어 올립니다. 그림 3-26을 참조하십시오.
 - *PowerEdge M605, M805 또는 M905의 비디오 컨트롤러를 분리하려는 경우*, 도터 카드를 고정하는 두 별 나사를 분리한 다음 블레이드에서 카드를 뽑습니다. 그림 3-27을 참조하십시오.

그림 3-26. 비디오 라이저 카드 분리 및 설치(PowerEdge M600)



- | | | | |
|---|-------------|---|----|
| 1 | 비디오 라이저 카드 | 2 | 래치 |
| 3 | 시스템 보드의 커넥터 | | |

그림 3-27. 비디오 컨트롤러 도터 카드 분리 및 설치(PowerEdge M605 표시됨)



- | | | | |
|---|-------------|---|------------|
| 1 | 비디오 컨트롤러 보드 | 2 | Torx 나사(2) |
| 3 | 시스템 보드의 커넥터 | | |

4 새 비디오 컨트롤러를 설치하려면 다음을 수행합니다.

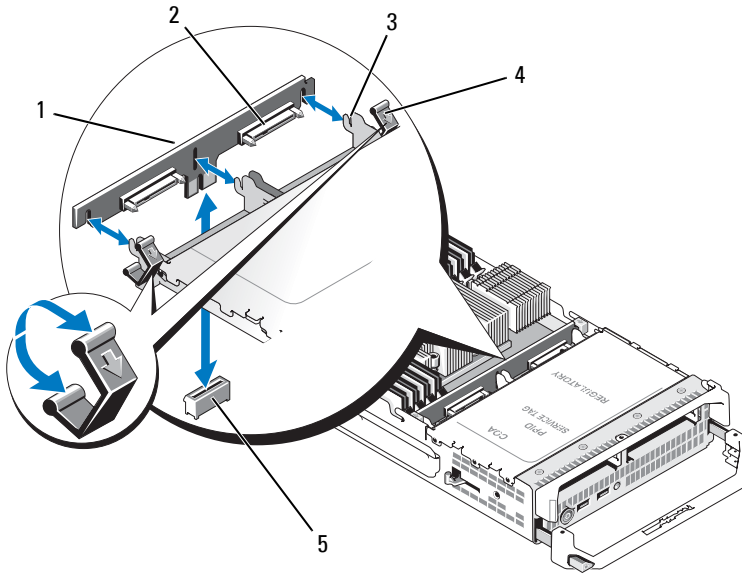
- PowerEdge M600에 비디오 컨트롤러를 설치하려는 경우, 라이저 카드의 에지 커넥터를 시스템 보드의 커넥터와 맞춘 다음 커넥터가 완전히 장착되어 래치가 제자리에 끼워질 때까지 라이저 카드를 자리에 끼웁니다. 그림 3-26을 참조하십시오.
- PowerEdge M605에 비디오 컨트롤러를 설치하려는 경우, 컨트롤러 카드 아래쪽에 있는 커넥터와 시스템 보드의 커넥터를 맞춘 다음 카드를 자리에 끼웁니다. 두 개의 나사로 카드를 고정합니다. 그림 3-27을 참조하십시오.

하드 드라이브 후면판

다음 단계를 따라 하드 드라이브 후면판을 분리 및 교체합니다.

- 1 블레이드를 분리합니다. 102페이지의 "블레이드 분리"를 참조하십시오.
- 2 블레이드를 엽니다. 106페이지의 "블레이드 열기"를 참조하십시오.
- ➡ **주의사항:** 두 개의 하드 드라이브를 분리하려는 경우 레이블을 지정해야만 원래 위치에 돌려놓을 수 있습니다.
- ➡ **주의사항:** 하드 드라이브를 먼저 분리한 후 후면판을 분리해야 합니다.
- 3 하드 드라이브를 분리합니다. 150페이지의 "하드 드라이브 분리"를 참조하십시오.
- 4 후면판 각 끝에 있는 래치를 올린 다음 블레이드 새시에서 후면판을 꺼냅니다. 그림 3-28을 참조하십시오.

그림 3-28. 하드 드라이브 후면판 분리 및 설치(PowerEdge M605 표시됨)



- | | | | |
|---|-----------------|---|-----------------|
| 1 | 하드 드라이브 후면판 | 2 | 하드 드라이브 커넥터(2개) |
| 3 | 고정 고리(3개) | 4 | 래치(2개) |
| 5 | 시스템 보드의 후면판 커넥터 | | |

- 5 하드 드라이브 후면판을 설치하려면 다음을 수행합니다.
 - a 드라이브 커넥터가 하드 드라이브 베이를 향하도록 후면판을 잡습니다.
 - b 드라이브 베이 끝에 있는 고정 고리가 후면판의 해당 슬롯에 맞도록 후면판의 위치를 지정합니다.
 - c 후면판을 커넥터가 완전히 장착되고 각각의 끝에 있는 래치가 보드의 상단 모서리에 끼워질 때까지 제자리에 누릅니다.
- 6 하드 드라이브를 교체합니다.

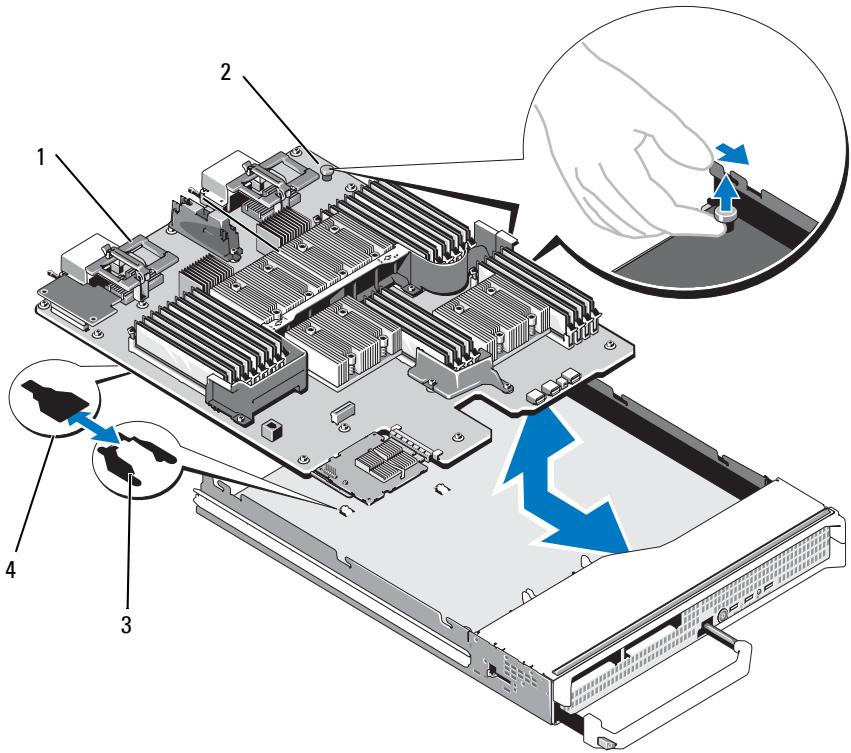
두 개의 드라이브를 설치하려는 경우 각각의 원래 위치에 다시 설치하도록 주의합니다.
- 7 블레이드를 닫습니다. 111페이지의 "블레이드 닫기"를 참조하십시오.
- 8 블레이드를 시스템에 설치합니다. 105페이지의 "블레이드 설치"를 참조하십시오.

블레이드 시스템 보드 (서비스 전용)

시스템 보드 분리

- ⚠️ **주의:** 숙련된 서비스 기술자만 시스템 덮개를 분리하고 시스템 내부의 구성 부품에 액세스해야 합니다. 이 절차를 시작하기 전에 시스템과 함께 제공된 안전 지침을 검토합니다.
- 1 블레이드를 분리합니다. 102페이지의 "블레이드 분리"를 참조하십시오.
- 2 보드의 후면에 있는 I/O 커넥터에 I/O 커넥터 덮개를 설치합니다.
- 3 블레이드를 엽니다. 106페이지의 "블레이드 열기"를 참조하십시오.
- ⚠️ **주의:** 프로세서 및 방열판이 매우 뜨거워질 수 있습니다. 프로세서의 열이 식을 때까지 충분히 기다린 후 만집니다.
- ⚠️ **주의:** 시스템의 전원을 끈 후 메모리 모듈은 뜨거운 것으로 일정한 시간 동안 건드리지 마십시오. 메모리 모듈을 다루기 전에 냉각될 때까지 기다립니다. 메모리 모듈을 다룰 때는 카드 모서리를 잡아야 하며 구성요소를 건드리지 마십시오.
- ➡️ **주의사항:** 두 개의 하드 드라이브를 분리하려는 경우 레이블을 지정해야만 원래 위치에 돌려놓을 수 있습니다.
- 4 하드 드라이브를 분리합니다. 150페이지의 "하드 드라이브 분리"를 참조하십시오.
- 5 하드 드라이브 후면판을 분리합니다. 154페이지의 "하드 드라이브 후면판"을 참조하십시오.
- 6 *PowerEdge M905 또는 M805 블레이드의 경우*, 메자닌 카드 1 및 4(가장 바깥쪽에 있는 메자닌 카드)를 분리합니다.
PowerEdge M605 또는 M600 블레이드의 경우, 메자닌 카드가 있으면 두 메자닌 카드를 모두 분리합니다.
- ➡️ **주의사항:** 여러 개의 메자닌 카드를 분리하려는 경우 원래 위치에 카드를 교체할 수 있도록 레이블을 지정합니다.
- 7 전체 높이 블레이드 시스템 보드를 분리하려면 다음을 수행합니다.
 - a 오른손 엄지와 검지 손가락을 사용하여 시스템 보드 고정 핀을 올립니다. 그림 3-29를 참조하십시오.
 - b 검지로 고정 핀을 올린 상태에서 엄지 손가락으로 블레이드 새시의 모서리를 눌러 시스템 보드를 새시의 열려 있는 쪽으로 밀어냅니다.

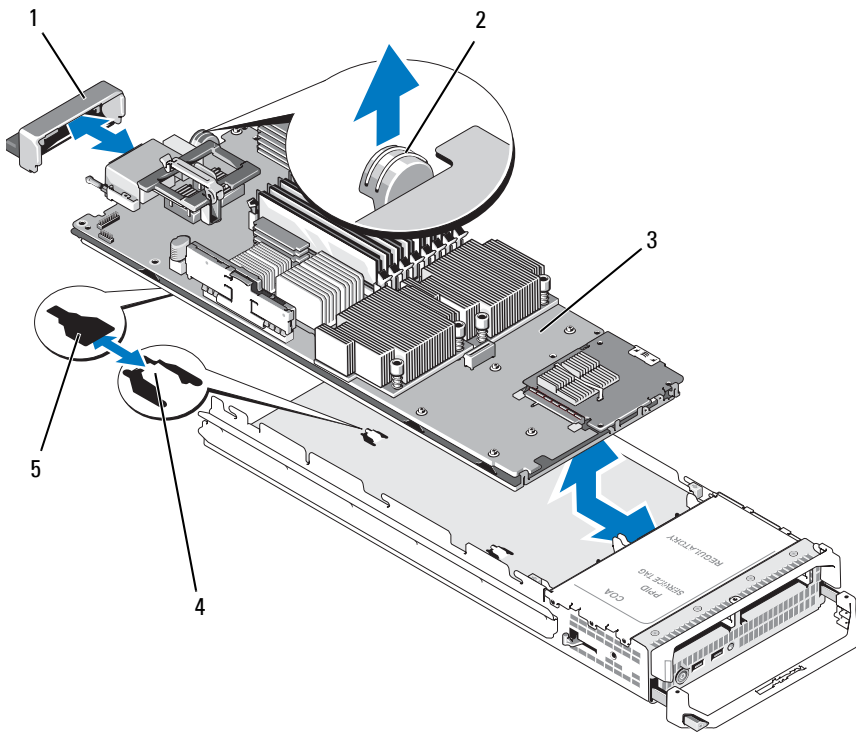
그림 3-29. 시스템 보드 분리 및 설치 - 전체 높이 블레이드



- | | | | |
|---|-----------|---|---------------|
| 1 | 시스템 보드 | 2 | 시스템 보드 고정 판 |
| 3 | 시스템 새시의 탭 | 4 | 시스템 보드 트레이 슬롯 |

반높이 블레이드 시스템 보드를 분리하려면, 한 손으로 블레이드 새시를 잡고 다른 손으로 시스템 보드 고정 래치를 들어서 당긴 다음 새시의 열려 있는 쪽으로 시스템 보드를 밀어냅니다. 그림 3-30을 참조하십시오.

그림 3-30. 시스템 보드 분리 및 설치 - 반높이 블레이드



- | | | | |
|---|---------------|---|-----------|
| 1 | I/O 커넥터 덮개 | 2 | 고정 래치 |
| 3 | 시스템 보드 | 4 | 시스템 새시의 탭 |
| 5 | 시스템 보드 트레이 슬롯 | | |

주의사항: 여러 개의 메자닌 카드를 분리하려는 경우 원래 위치에 교체할 수 있도록 레이블을 지정합니다.

- 8 I/O 커넥터 덮개가 보드 후면의 I/O 커넥터 위 제자리에 그대로 있는지 확인합니다. 그림 3-29 또는 그림 3-30을 참조하십시오.
- 9 비디오 라이저 카드 또는 도터 카드를 분리합니다. 152페이지의 "비디오 컨트롤러"를 참조하십시오.
- 10 메모리 모듈 및 메모리 모듈 보호물을 분리합니다. 127페이지의 "메모리 모듈 분리"를 참조하십시오.
- 11 프로세서를 분리합니다. 134페이지의 "프로세서 분리"를 참조하십시오.
- 12 스토리지 컨트롤러 보드를 분리합니다. 160페이지의 "스토리지 컨트롤러 보드 분리"를 참조하십시오.
- 13 TOE 또는 iSCSI 활성화 키를 분리합니다. 키 위치는 212페이지의 "시스템 보드 커넥터"를 참조하십시오.

시스템 보드 설치



주의: 숙련된 서비스 기술자만 시스템 덮개를 분리하고 시스템 내부의 구성 부품에 액세스해야 합니다. 이 절차를 시작하기 전에 시스템과 함께 제공된 안전 지침을 검토합니다.

- 1 다음 구성부품을 새 시스템 보드로 이동합니다.
 - TOE 또는 iSCSI 활성화 키. 키 위치는 212페이지의 "시스템 보드 커넥터"를 참조하십시오.
 - 스토리지 컨트롤러 보드. 161페이지의 "스토리지 컨트롤러 보드 설치"를 참조하십시오.
 - 메모리 모듈 및 메모리 모듈 보호물. 125페이지의 "메모리 모듈 설치"를 참조하십시오.
 - 프로세서 및 방열판, 또는 프로세서 필러 보호물. 141페이지의 "프로세서 설치"를 참조하십시오.
 - HT 브리지 카드(PowerEdge M805에만 해당). 143페이지의 "HT 브리지 카드(서비스 전용)"를 참조하십시오.
- 2 새 시스템 보드를 고정 래치 또는 고정 핀이 걸릴 때까지 블레이드 새시의 열린 쪽으로 밀어 넣습니다.



주: 시스템 보드 기판이 새시와 평행이 되어야 합니다.

보드 조립품이 올바르게 설치되면 시스템 보드 팬의 탭이 블레이드 새시 바닥에 있는 해당 입구에 들어맞습니다. 그림 3-29 또는 그림 3-30을 참조하십시오.

- 3 비디오 도터 카드 또는 비디오 라이저 카드를 다시 설치합니다. 152페이지의 "비디오 컨트롤러"를 참조하십시오.
- 4 메자닌 카드를 기존 위치에 교체합니다. 129페이지의 "메자닌 카드 설치"를 참조하십시오.
- 5 하드 드라이브 후면판을 다시 설치합니다. 154페이지의 "하드 드라이브 후면판"을 참조하십시오.
- 6 하드 드라이브를 교체합니다.
 - 드라이브가 두 개인 경우, 반드시 기존 위치에 다시 설치합니다.
 - 하드 드라이브를 한 개만 설치하는 경우, 베이 0에 설치합니다.
- 7 블레이드를 닫습니다. 111페이지의 "블레이드 닫기"를 참조하십시오.
- 8 플라스틱 I/O 커넥터 덮개를 블레이드 후면에서 분리합니다.
- 9 블레이드를 시스템에 설치합니다. 105페이지의 "블레이드 설치"를 참조하십시오.

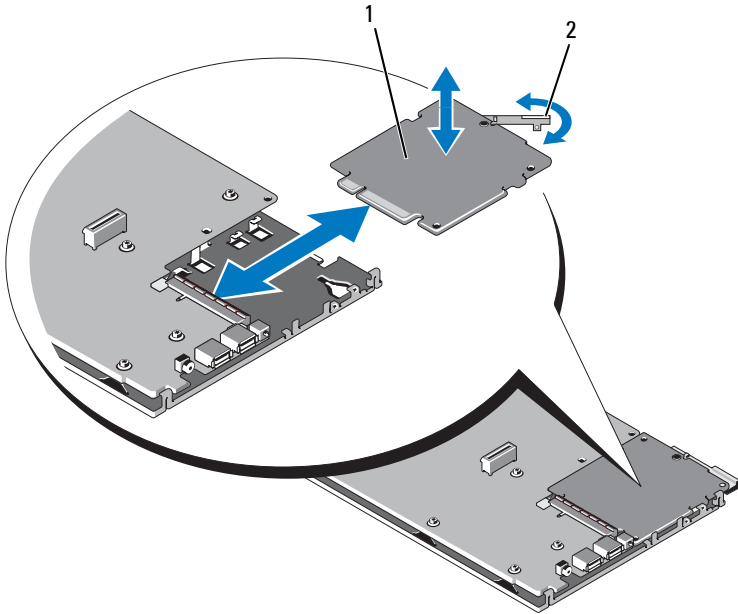
스토리지 컨트롤러 카드 (서비스 전용)

스토리지 컨트롤러 보드는 드라이브 베이 아래에 있습니다.

스토리지 컨트롤러 보드 분리

- 1 블레이드를 분리합니다. 102페이지의 "블레이드 분리"를 참조하십시오.
- 2 블레이드를 엽니다. 106페이지의 "블레이드 열기"를 참조하십시오.
- 3 시스템 보드를 분리하여 작업대 위에 놓습니다. 156페이지의 "시스템 보드 분리"를 참조하십시오.
- 4 분리 레버를 열어 컨트롤러 보드 에지 커넥터를 시스템 보드 커넥터에서 분리합니다.
- 5 컨트롤러 보드를 똑바로 위로 들어 시스템 보드에서 뺍니다.

그림 3-31. 스토리지 컨트롤러 카드 분리 및 설치(반높이 블레이드 표시됨)



- 1 스토리지 컨트롤러 카드 2 분리 레버

스토리지 컨트롤러 보드 설치

- 1 스토리지 컨트롤러 보드를 시스템 보드에 설치하려면 금속 시스템 보드 트레이의 탭이 컨트롤러 보드 모서리의 해당 노치를 통과하도록 컨트롤러 보드를 정렬합니다.
- 2 보드를 시스템 보드의 커넥터쪽으로 두 보드의 에지 커넥터가 완전히 장착될 때까지 밀니다.
- 3 시스템 보드를 재설치합니다. 159페이지의 "시스템 보드 설치"를 참조하십시오.
- 4 블레이드를 닫습니다. 111페이지의 "블레이드 닫기"를 참조하십시오.
- 5 블레이드를 시스템에 설치합니다. 105페이지의 "블레이드 설치"를 참조하십시오.


인클로저 구성부품 설치


이 항목의 절차에서는 다음과 같은 M1000e 인클로저의 구성부품을 분리 및 설치하는 방법에 대해 설명합니다.

- 전원 공급 장치 모듈
- 팬 모듈
- CMC(Chassis Management Controller) 모듈
- iKVM 모듈
- I/O 모듈
- 블레이드
- 인클로저 중앙판(서비스 전용 절차)
- 인클로저 제어판 조립품(서비스 전용 절차)
- LCD 패널(서비스 전용 절차)

전원 공급 장치 모듈

M1000e 인클로저는 최대 6개까지 단축 연결이 가능하고 인클로저 후면 패널에서 접근 가능한 전원 공급 장치 모듈을 지원합니다.

 **주:** 2360W 전원 공급 장치 모듈을 사용하려면 PDU로부터 200~240V의 입력 전원이 필요합니다. 전원 공급 장치 모듈이 110V 전원 콘센트에 연결되어 있으면 시스템의 전원이 켜지지 않습니다.


 **주:** 시스템에 전원을 공급하는 기능 외에도 전원 공급 장치 모듈에는 블레이드의 열을 식혀 주는 내부 팬도 있습니다. 전원 공급 장치 모듈은 내부 팬이 고장나면 교체해야 합니다.


시스템 전원 지침

시스템에서 다음 전원 공급 장치 구성 중 하나를 사용합니다.

- 3개의 2360W 전원 공급 장치 모듈은 하나의 전원 공급 장치 모듈이 고장날 경우 보호 기능을 제공하지 않습니다. 전원 공급 장치는 베이 1에서 3까지에 설치됩니다.
- 6개의 2360W 전원 공급 장치 모듈은 최대 3개까지 전원 공급 장치 모듈이 고장날 경우 보호 기능을 제공합니다.

CMC 모듈은 시스템의 전원 관리를 제어합니다. CMC를 프로그래밍하여 전체 인클로저(새시, 서버, I/O 모듈, iKVM, CMC 및 전원 공급 장치)의 전원 예산, 중복성 및 동적 전원을 구성할 수 있습니다. 전원 관리 서비스를 통해 전력 소비를 최적화하고 실시간 수요에 따라 여러 모듈에 전원을 다시 할당합니다. 자세한 내용은 *Dell 새시 관리 컨트롤러 사용 설명서*의 "전원 관리"를 참조하십시오.

 **주:** 전원 공급 장치 모듈의 와트 수는 규정 레이블에 표시됩니다.

 **주의사항:** 이 시스템의 PDU 유입 코드가 너무 두꺼워 랙의 수직 레일에 설치된 와이어가이드에 들어가지 않을 수 있습니다. 이 경우 각 가이드를 고정하는 장착용 나사를 풀어 와이어가이드를 분리합니다. PDU 전원 유입 코드를 수직 레일에 따라 배선하고 연결 포장이나 벨크로 테이프를 사용하여 고정합니다.

전원 공급 장치 보호물

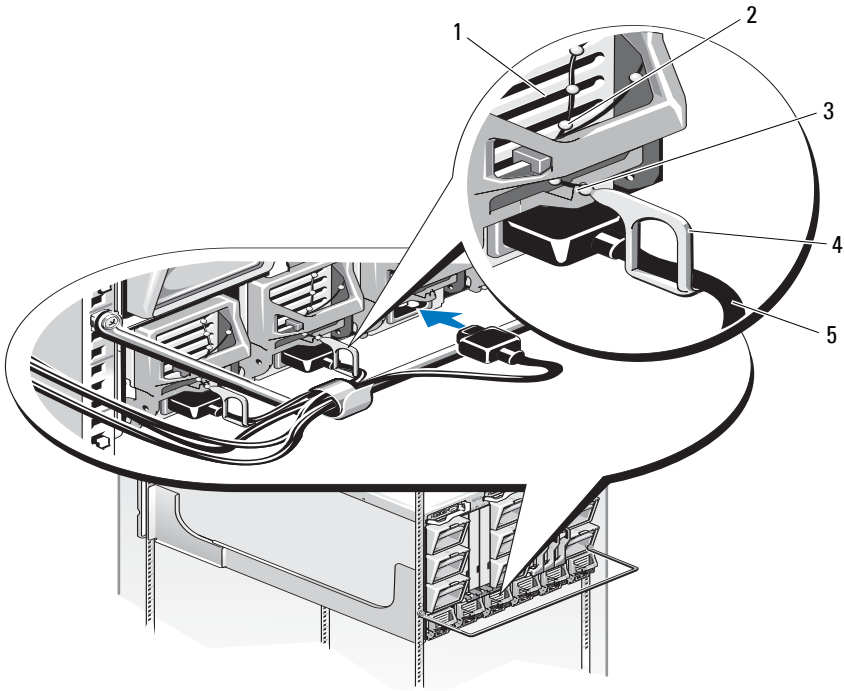
M1000e 인클로저가 3개의 전원 공급 장치만 사용하여 작동되는 경우 전원 공급 장치 보호물을 사용하지 않는 3개의 전원 공급 장치 베이(4-6)에 설치하여 인클로저에서 적절한 냉각용 공기 흐름을 유지해야 합니다.

전원 공급 장치 모듈 분리

➡ **주의사항:** 전원 공급 장치 모듈은 단축 연결 가능합니다. 시스템 전원이 켜져 있을 때 한 번에 하나의 전원 공급 장치 모듈만 분리 및 교체합니다.

- 1 전원 코드 고정 클립을 풀고 전원 공급 장치 모듈에서 전원 코드를 뽑니다. 그림 4-1을 참조하십시오.

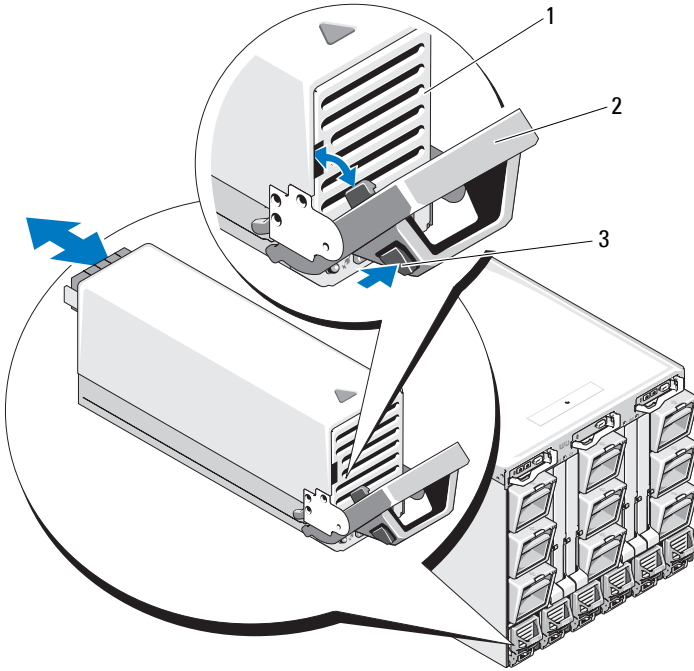
그림 4-1. 전원 케이블 고정 클립



- | | | | |
|---|-----------------|---|----------|
| 1 | 전원 공급 장치 | 2 | 고정 클립 테더 |
| 3 | 전원 공급 장치 핸들의 노치 | 4 | 고정 클립 |
| 5 | 전원 케이블 | | |

- 2 핸들에 있는 전원 공급 장치 모듈 분리 단추를 누릅니다. 그림 4-2를 참조하십시오.

그림 4-2. 전원 공급 장치 모듈 분리 및 설치



- 1 전원 공급 장치
- 2 핸들
- 3 분리 단추

- 3 전원 공급 장치 모듈 핸들을 아래로 돌려 전원 공급 장치 모듈을 배출합니다.
- 4 전원 공급 장치 모듈을 인클로저 밖으로 밀어냅니다.

전원 공급 장치 설치

- 1 전원 공급 장치 모듈 핸들이 완전히 열려 있는지 확인한 다음 전원 공급 장치 모듈을 인클로저에 밀어 넣습니다. 그림 4-2를 참조하십시오.
- 2 전원 공급 장치 모듈 핸들을 잠길 때까지 위로 돌립니다.
- 3 전원 케이블을 전원 공급 장치 모듈에 연결합니다.
- 4 고정 클립을 케이블 위에 설치하고 고정 클립 테더를 전원 공급 장치 핸들에 있는 노치에 끼워 케이블을 전원 공급 장치에 고정합니다. 그림 4-1을 참조하십시오.

팬 모듈

M1000e 인클로저에는 9개의 단축 연결 가능한 팬 모듈이 있습니다. 9개의 팬 모듈 모두 항상 설치하여 적절한 냉각을 확보해야 합니다.

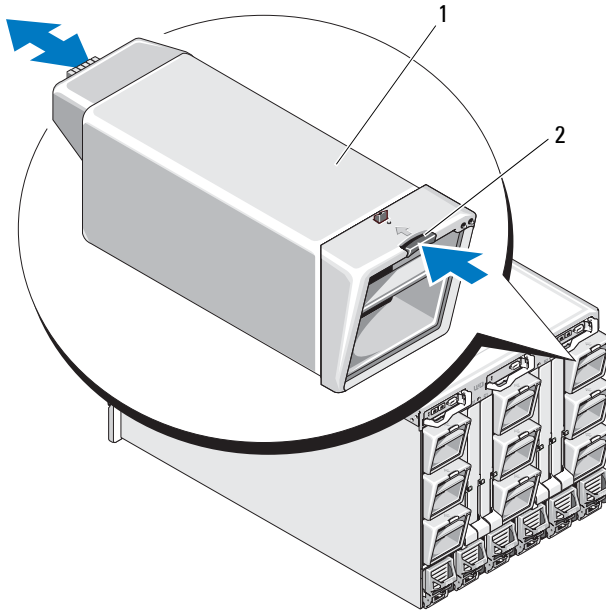
팬 모듈 분리



주의사항: 팬 모듈을 시스템에서 분리한 후에는 즉시 교체합니다.

- 1 후면 패널의 팬 모듈 표시등을 통해 문제가 있는 시스템 팬 모듈을 알아냅니다. 그림 1-12를 참조하십시오.
- 2 다음과 같이 팬 모듈을 분리합니다.
 - a 팬 모듈 분리 단추를 누릅니다. 그림 4-3을 참조하십시오.
 - b 팬 모듈을 인클로저 밖으로 밀어냅니다.

그림 4-3. 팬 모듈 분리 및 설치



1 팬 모듈

2 분리 단추

팬 모듈 설치

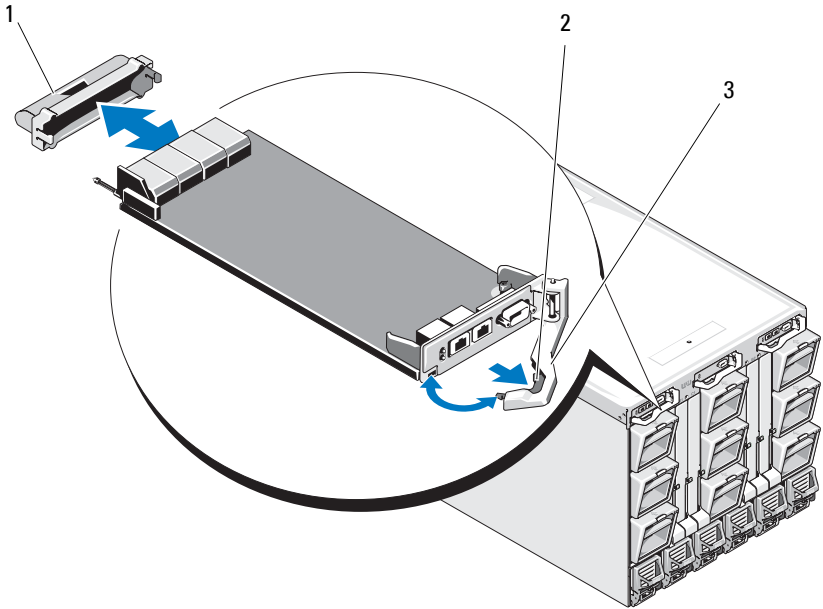
- 1 인클로저에 팬을 설치하기 전에 먼지가 없는지 확인합니다.
- 2 팬 모듈이 완전히 장착되어 분리 단추가 맞닿을 때까지 인클로저로 밀어 넣습니다. 그림 4-3을 참조하십시오.

CMC 모듈

CMC 모듈 분리

- 1 CMC 모듈에 연결된 케이블의 연결을 끊습니다.
- 2 핸들에 있는 분리 래치를 누르고 모듈 전면 패널에서 먼 쪽으로 핸들을 돌립니다.
- 3 CMC 모듈을 인클로저 밖으로 밀어냅니다.
- 4 I/O 커넥터 덮개를 끼웁니다. 그림 4-4을 참조하십시오.

그림 4-4. CMC 모듈 또는 iKVM 모듈 분리 및 설치(CMC 모듈 표시됨)



- 1 I/O 커넥터 덮개
- 3 분리 레버

- 2 분리 래치

CMC 모듈에 SD 카드 설치

CMC 모듈의 SD 카드 슬롯은 블레이드 설치 및 교체를 쉽게 해 주는 블레이드용 슬롯 기반 WWN/MAC를 허용하는 WWN/MAC 기능 옵션을 지원합니다.

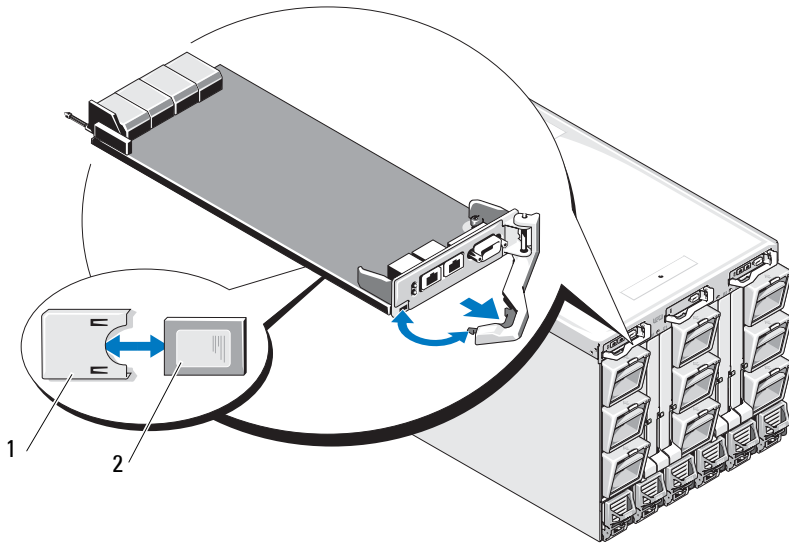
주: 중복 CMC 모듈 시스템의 경우 수동 모듈에 SD 카드를 설치합니다. 수동 모듈의 청색 상태 표시등이 꺼집니다.

- 1 M1000e 인클로저에서 CMC 모듈을 분리합니다. 169페이지의 "CMC 모듈 분리"를 참조하십시오.

주: 쓰기 금지 래치가 "잠금 해제" 위치에 있는지 확인합니다.

- 2 CMC 모듈 바닥에 있는 SD 카드 슬롯을 찾아 카드의 레이블이 위로 오도록 카드의 접촉 핀 끝을 슬롯에 끼웁니다. 그림 4-5를 참조하십시오.

그림 4-5. CMC 모듈에 SD 카드 설치



1 SD 카드

2 SD 카드 커넥터

- 3 CMC 모듈을 재설치하고 분리된 케이블을 모두 다시 연결합니다. 171페이지의 "CMC 모듈 설치"를 참조하십시오.

단일 CMC 시스템의 경우 SD 카드가 자동으로 활성화됩니다. 중복 CMC 모듈 시스템인 경우에는 다음 단계에 따라 전환을 시작하여 수동 모듈을 활성화합니다.

- 1 새시 페이지로 이동합니다.
- 2 Power Management(전원 관리) 탭을 클릭합니다.
- 3 Control(제어) 하위 탭을 클릭합니다
- 4 Reset CMC(CMC 재설정)(웜 부팅) 단추를 선택합니다.
- 5 Apply(적용)를 클릭합니다.

그러면 CMC에서 중복 모듈로 자동으로 장애 조치되고 그 모듈은 활성화되어 청색 상태 LED가 표시됩니다. SD 카드는 자동으로 활성화됩니다.

FlexAddress 기능의 구성 및 사용에 대한 내용은 *CMC* 사용 설명서를 참조하십시오.

CMC 모듈 설치

- 1 I/O 커넥터 덮개를 뺍니다. 그림 4-4를 참조하십시오.
- 2 CMC 모듈 핸들이 완전히 열려 있는지 확인합니다.
- 3 모듈을 핸들이 인클로저에 닿을 때까지 밀어 넣습니다.
- 4 모듈을 완전히 장착하려면 분리 래치가 제자리에 끼워질 때까지 핸들을 단습니다.
- 5 모듈에 연결했던 케이블을 다시 연결합니다.

iKVM 모듈


iKVM 모듈 분리

- 1 iKVM 모듈에 연결된 케이블을 뽑습니다.
- 2 핸들에 있는 분리 래치를 누르고 모듈 전면 패널에서 먼 쪽으로 핸들을 돌립니다. 그림 4-4를 참조하십시오.
- 3 모듈을 인클로저 밖으로 밀어냅니다.

iKVM 모듈 설치

- 1 모듈 핸들이 완전히 열려 있는지 확인합니다. 그림 4-4를 참조하십시오.
- 2 모듈을 핸들이 인클로저에 닿을 때까지 밀어 넣습니다.
- 3 모듈을 완전히 장착하려면 분리 래치가 제자리에 끼워질 때까지 핸들을 닫습니다.
- 4 해당하는 경우 키보드, 모니터 및 마우스를 모듈에 연결합니다.

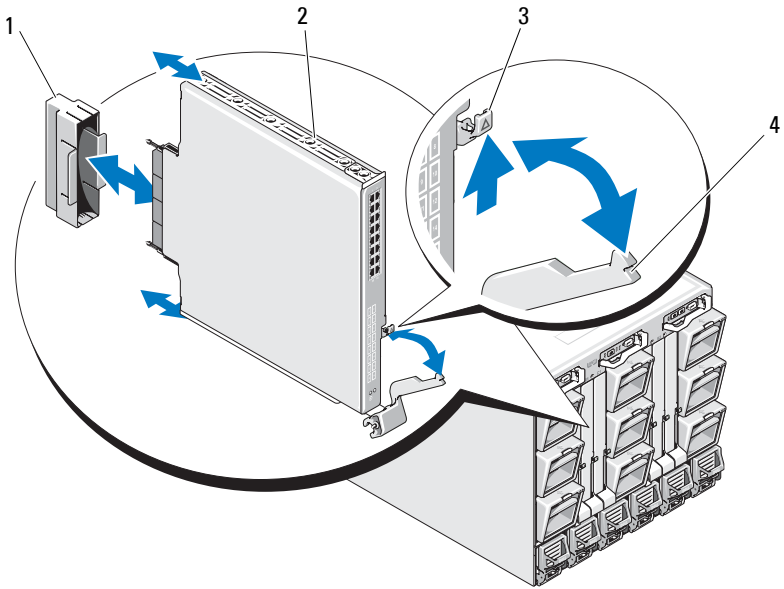
I/O 모듈

 **주의사항:** I/O 모듈을 분리하면, 다른 I/O 모듈이나 필터 보호물을 사용하여 대체해야만 시스템 인클로저 전체에서 냉각용 공기 흐름을 유지할 수 있습니다.

I/O 모듈 분리

- 1 I/O 모듈 분리 및 교체를 쉽고 빠르게 해 주는 케이블 표시기를 아직 설치하지 않았으면 지금 설치합니다. 자세한 내용은 **랙 설치 안내서**를 참조하십시오.
- 2 I/O 모듈에 연결된 케이블을 뽑습니다.
- 3 모듈 핸들 끝 부분에 있는 래치를 올리고 모듈에서 먼 쪽으로 핸들을 돌립니다. 그림 4-6을 참조하십시오.
- 4 I/O 모듈을 인클로저 밖으로 밀어냅니다.
- 5 I/O 커넥터 덮개를 끼웁니다.

그림 4-6. I/O 모듈 분리 및 설치



- 1 I/O 커넥터 덮개
- 3 분리 래치

- 2 I/O 모듈
- 4 핸들

I/O 모듈 설치

- ➡ **주의사항:** I/O 모듈은 해당 I/O 베이에 설치해야 합니다. 41페이지의 "I/O 모듈 설치 지침"을 참조하십시오.

I/O 모듈 또는 보호물을 시스템 인클로저 후면에 있는 I/O 모듈 베이에 설치할 때 오른쪽에서 왼쪽 순서대로 설치해야 합니다.

- 모듈(또는 보호물)을 베이 A2, 베이 B2, 베이 C2 순서로 설치해야 합니다.
- 그런 다음 모듈(또는 보호물)을 베이 C1, 베이 B1, 베이 A1 순서로 설치해야 합니다.

1 I/O 모듈의 포장을 풀고 설치 준비를 합니다.

지침을 보려면 I/O 모듈에 함께 동봉된 설명서를 참조하십시오.

2 모듈 후면에서 I/O 커넥터 덮개를 뺍니다. 그림 4-6을 참조하십시오.

3 I/O 모듈을 M1000e 인클로저에 설치합니다.

a 핸들 분리 래치를 올리고 I/O 모듈 핸들을 엽니다.

b 모듈을 인클로저에 밀어 넣습니다.

c 핸들이 제자리에 단단히 걸리고 모듈이 완전히 장착될 때까지 핸들을 닫습니다.

4 I/O 모듈에 연결해야 하는 모든 케이블을 연결합니다.

케이블 연결에 대한 정보는 I/O 모듈에 함께 제공된 설명서를 참조하십시오. 케이블 표시기를 사용하여 케이블을 구성 및 관리하는 방법은 **렉 설치 안내서**를 참조하십시오.

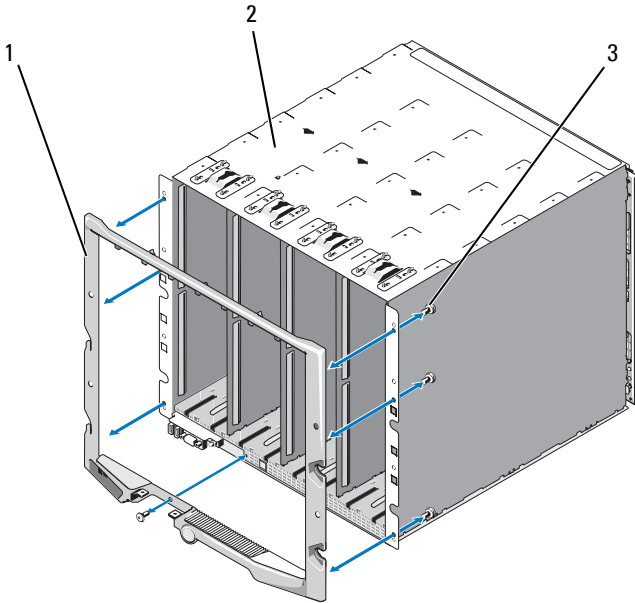
5 일치하는 패브릭 메자닌 카드를 하나 이상의 블레이드에 설치해야만 새 I/O 모듈을 지원할 수 있습니다. 필요한 경우 지금 메자닌 카드를 설치합니다. 128페이지의 "I/O 모듈 메자닌 카드"를 참조하십시오.

인클로저 베젤

인클로저 베젤 분리

- 1 시스템 전원 스위치를 눌러 시스템의 전원을 끕니다. 14페이지의 "시스템 제어판 기능"을 참조하십시오.
- 2 모듈 아래쪽이 위로 가도록 LCD 모듈을 돌립니다. 그림 4-11을 참조하십시오.
- 3 케이블 덮개를 분리하고 LCD 모듈의 리본 케이블을 뽑습니다.
- 4 베젤을 인클로저에 고정하는 8개의 나사를 풉니다. 그림 4-7을 참조하십시오.

그림 4-7. 베젤 분리 및 설치



- 1 베젤
- 3 나사(8개)


- 2 인클로저


인클로저 베젤 설치

- 1 8개의 나사를 사용하여 베젤을 인클로저에 장착합니다. 그림 4-7을 참조하십시오.
- 2 리본 케이블을 LCD 모듈에 연결한 다음 덮개판을 재설치합니다.


인클로저 중앙판 (서비스 전용)


전면의 모듈 케이스 조립품 및 중앙판 분리

 **주의:** 숙련된 서비스 기술자만 시스템 덮개를 분리하고 시스템 내부의 구성 부품에 액세스해야 합니다. 이 절차를 시작하기 전에 시스템과 함께 제공된 안전 지침을 검토합니다.

 **주의사항:** 이 절차에는 Torx T15 드라이버가 필요합니다.

- 1 시스템 전원 스위치를 눌러 시스템의 전원을 끕니다. 14페이지의 "시스템 제어판 기능"을 참조하십시오.

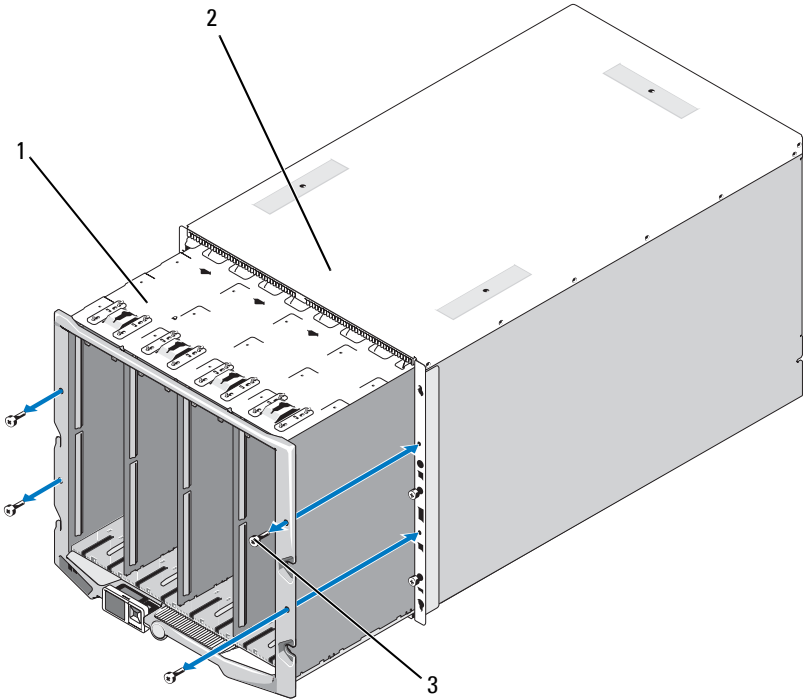
 **주의사항:** 모듈이 손상되지 않도록 하려면 인클로저에 설치된 모든 모듈을 분리한 다음 전면 모듈 케이스 조립품 및 중앙판을 분리해야 합니다.

 **주의사항:** 랙에서 새시를 분리하는 경우 새시를 이동하기 전에 모듈을 모두 분리해야 합니다. 새시를 옮길 때 LCD 디스플레이를 핸들로 사용하면 안됩니다.

- 2 블레이드를 모두 분리합니다. 102페이지의 "블레이드 분리"를 참조하십시오.
- 3 전원 공급 장치 모듈을 분리합니다. 165페이지의 "전원 공급 장치 모듈 분리"를 참조하십시오.
- 4 팬 모듈을 분리합니다. 167페이지의 "팬 모듈 분리"를 참조하십시오.
- 5 CMC 모듈을 분리합니다. 169페이지의 "CMC 모듈 분리"를 참조하십시오.
- 6 iKVM 모듈을 분리합니다. 172페이지의 "iKVM 모듈 분리"를 참조하십시오.

- 7 I/O 모듈을 분리합니다. 172페이지의 "I/O 모듈 분리"를 참조하십시오.
- 8 전면 모듈 케이지 조립품을 인클로저에 고정하는 4개의 나사를 풀습니다. 그림 4-8을 참조하십시오.

그림 4-8. 전면 모듈 케이지 조립품 분리

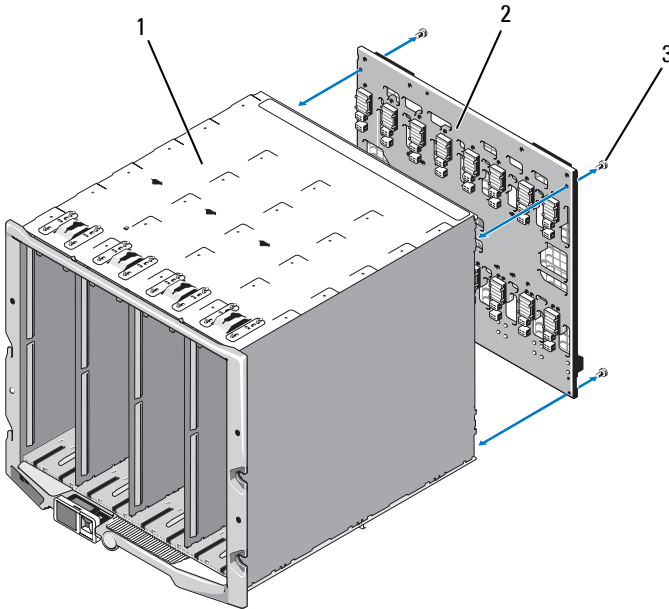


- | | | | |
|---|---------------|---|------|
| 1 | 전면 모듈 케이지 조립품 | 2 | 인클로저 |
| 3 | 나사(4개) | | |

➡ 주의사항: 비어 있는 상태의 케이지 조립품의 무게는 21kg (47파운드)입니다. 케이지 조립품을 인클로저에서 분리할 때는 도움을 받으십시오.

- 9 인클로저에서 케이스를 밖으로 밀어냅니다. 그림 4-8을 참조하십시오.
- 10 커넥터의 끝에 각각 달린 작은 래치를 눌러 제어판 케이블을 중앙판에서 분리합니다.
- 11 중앙판을 전면 케이스 조립품의 후면에 고정하는 4개의 T-15 Torx 나사를 풀고 중앙판을 분리합니다. 그림 4-9를 참조하십시오.

그림 4-9. 중앙판 분리 및 설치



- | | | | |
|---|---------------|---|-----|
| 1 | 전면 모듈 케이스 조립품 | 2 | 중앙판 |
| 3 | 나사(4개) | | |

중앙판 및 전면 모듈 케이지 설치

! 주의: 숙련된 서비스 기술자만 시스템 덮개를 분리하고 시스템 내부의 구성 부품에 액세스해야 합니다. 이 절차를 시작하기 전에 시스템과 함께 제공된 안전 지침을 검토합니다.

- 1 중앙판을 전면 모듈 케이지 조립품에 장착하고 4개의 Torx 나사를 사용하여 고정합니다. 그림 4-8을 참조하십시오.
- 2 제어판 케이블을 중앙판에 연결합니다.
- 3 전면 모듈 케이지 조립품을 인클로저에 조심스럽게 밀어 넣습니다. 그림 4-9를 참조하십시오.
- 4 4개의 나사를 설치하여 전면 모듈 케이지 조립품을 고정합니다.
- 5 I/O 모듈을 설치합니다. 174페이지의 "I/O 모듈 설치"를 참조하십시오.
- 6 iKVM 모듈을 설치합니다. 172페이지의 "iKVM 모듈 설치"를 참조하십시오.
- 7 CMC 모듈을 설치합니다. 171페이지의 "CMC 모듈 설치"를 참조하십시오.
- 8 팬 모듈을 설치합니다. 168페이지의 "팬 모듈 설치"를 참조하십시오.
- 9 전원 공급 장치 모듈을 설치합니다. 167페이지의 "전원 공급 장치 설치"를 참조하십시오.
- 10 블레이드를 설치합니다. 105페이지의 "블레이드 설치"를 참조하십시오.

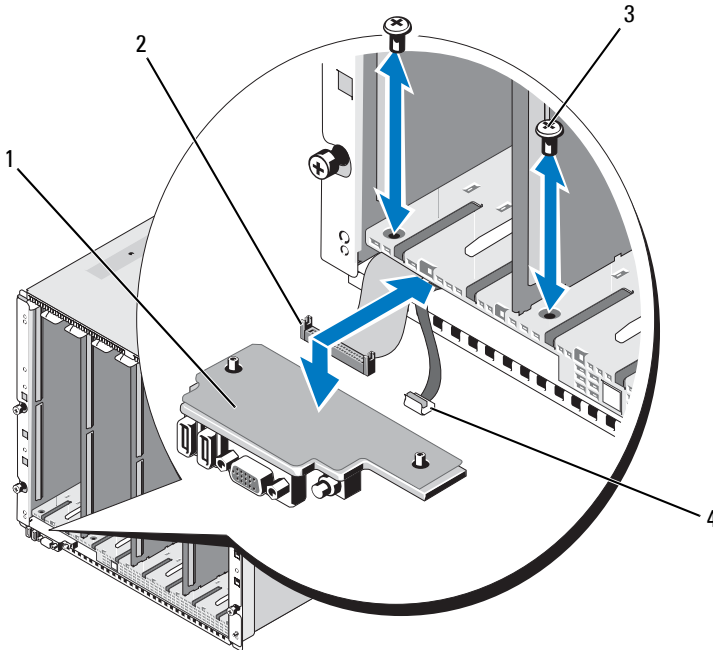
인클로저 제어판 조립품 (서비스 전용)

인클로저 제어판 분리

⚠ 주의: 숙련된 서비스 기술자만 시스템 덮개를 분리하고 시스템 내부의 구성 부품에 액세스해야 합니다. 이 절차를 시작하기 전에 시스템과 함께 제공된 안전 지침을 검토합니다.

- 1 시스템 전원 스위치를 눌러 시스템의 전원을 끕니다. 14페이지의 "시스템 제어판 기능"을 참조하십시오.
- 2 블레이드를 분리합니다. 102페이지의 "블레이드 분리"를 참조하십시오.
- 3 베젤을 분리합니다. 175페이지의 "인클로저 베젤 분리"를 참조하십시오.
- 4 제어판을 인클로저에 고정하는 2개의 나사를 풀습니다. 그림 4-10을 참조하십시오.

그림 4-10. 제어판 분리 및 설치




- 1 제어판
- 3 나사(2개)

- 2 제어판 케이블
- 4 LCD 패널 케이블

- 5 제어판 케이블 커넥터의 양 끝에 있는 래치를 누르고 제어판 바닥에서 제어판 케이블을 분리합니다.
- 6 당김 탭을 사용하여 제어판 바닥에서 LCD 패널 케이블을 분리합니다.


인클로저 제어판 설치

 주의: 숙련된 서비스 기술자만 시스템 덮개를 분리하고 시스템 내부의 구성 부품에 액세스해야 합니다. 이 절차를 시작하기 전에 시스템과 함께 제공된 안전 지침을 검토합니다.

- 1 LCD 패널 케이블을 새 제어판에 연결합니다.
- 2 새 제어판의 바닥에 제어판 케이블을 연결합니다.
- 3 2개의 나사를 사용하여 제어판을 재설치합니다.
- 4 베젤을 재설치하십시오. 176페이지의 "인클로저 베젤 설치"를 참조하십시오.
- 5 블레이드를 설치합니다. 105페이지의 "블레이드 설치"를 참조하십시오.

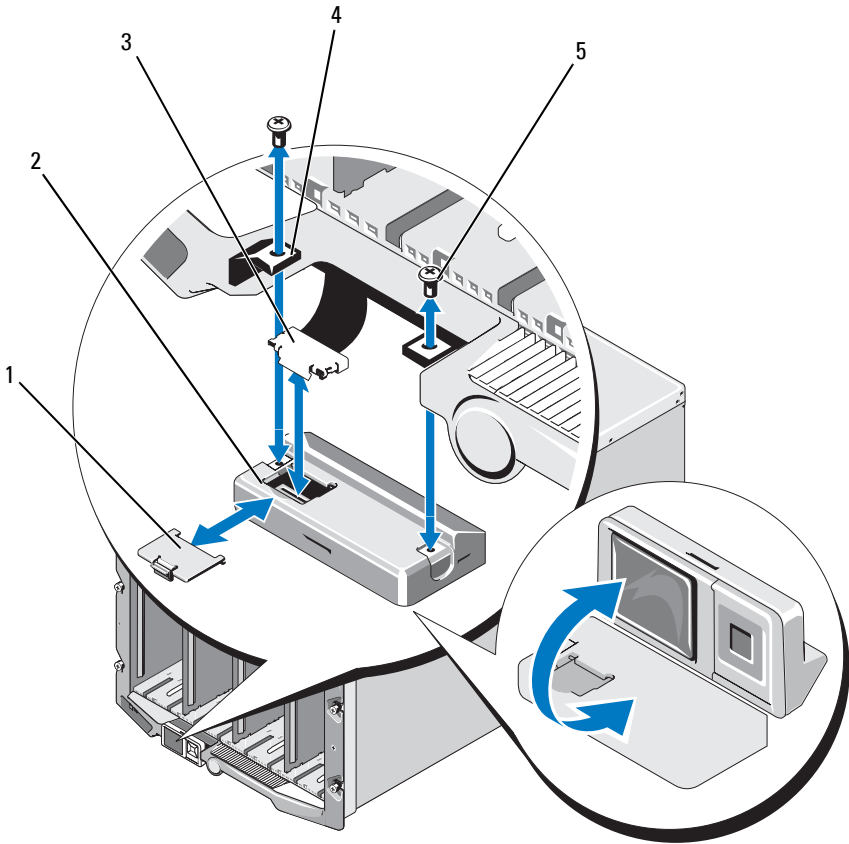
LCD 모듈

LCD 모듈 분리

 주의: 숙련된 서비스 기술자만 시스템 덮개를 분리하고 시스템 내부의 구성 부품에 액세스해야 합니다. 이 절차를 시작하기 전에 시스템과 함께 제공된 안전 지침을 검토합니다.

- 1 모듈 아래쪽이 위로 가도록 LCD 모듈을 돌립니다. 그림 4-11을 참조하십시오.

그림 4-11. LCD 모듈 분리 및 설치



- | | | | |
|---|--------|---|---------|
| 1 | 케이블 덮개 | 2 | LCD 모듈 |
| 3 | 리본 케이블 | 4 | 연결쇠(2개) |
| 5 | 나사(2개) | | |

- 2 케이블 덮개를 분리합니다.
- 3 리본 케이블을 분리합니다.
- 4 LCD 모듈을 연결쇠에 고정하는 2개의 나사를 풀습니다.

LCD 모듈 설치



주의: 숙련된 서비스 기술자만 시스템 덮개를 분리하고 시스템 내부의 구성 부품에 액세스해야 합니다. 이 절차를 시작하기 전에 시스템과 함께 제공된 안전 지침을 검토합니다.

- 1 새 LCD 모듈을 2개의 나사를 사용하여 연결쇠에 장착합니다. 그림 4-11을 참조하십시오.
- 2 리본 케이블을 모듈에 연결한 다음 덮개판을 재설치합니다.

시스템 문제 해결

안전 제일 - 사용자와 컴퓨터의 안전을 위하여

이 설명서의 절차를 수행하기 전에 시스템 덮개를 분리하고 시스템의 내부에서 작업해야 합니다. 시스템 내부에서 작업할 때 본 설명서 및 기타 설명서의 설명 없이 시스템을 수리하지 마십시오.

⚠ 주의: 대부분의 수리 작업은 공인된 서비스 기술자만 수행할 수 있습니다. 사용자는 제품 설명서에서 허가한 경우나 온라인 또는 전화서비스/지원팀에서 지시한 경우에만 문제 해결 절차 및 단순 수리 작업을 수행할 수 있습니다. Dell의 승인을 받지 않은 서비스 작업으로 인한 손상에 대해서는 보상을 받을 수 없습니다. 제품과 함께 제공된 안전 지침을 읽고 따르십시오.

시작 루틴

시스템 시작 루틴 동안 표 5-1에서 설명한 지시사항에 대해 보고 듣습니다.

표 5-1. 시작 루틴 표시등

보기 / 듣기 내용 :	조치
모니터에 표시된 오류 메시지	66페이지의 "시스템 메시지"를 참조하십시오.
시스템 관리 소프트웨어의 경고 메시지	시스템 관리 소프트웨어 설명서를 참조하십시오.
모니터 전원 표시등	186페이지의 "비디오 문제 해결"을 참조하십시오.
키보드 표시등	187페이지의 "키보드 문제 해결"을 참조하십시오.
USB 디스켓 드라이브 작동 표시등	189페이지의 "USB 장치 문제 해결"을 참조하십시오.
USB 광학 드라이브 작동 표시등	189페이지의 "USB 장치 문제 해결"을 참조하십시오.
하드 드라이브 작동 표시등	199페이지의 "하드 드라이브 문제 해결"을 참조하십시오.

장치 검사

이 항목에서는 모니터, 키보드 또는 마우스와 같이 시스템에 장착된 외부 장치의 문제 해결 절차에 대한 정보를 제공합니다. 이러한 절차를 수행하기 전에 186페이지의 "외부 연결 문제 해결"을 참조하십시오.

외부 연결 문제 해결

시스템, 모니터 및 기타 주변 장치(예: 키보드, 마우스 또는 기타 외부 장치)에 발생하는 문제의 주요 원인은 케이블이 느슨하게 또는 잘못 연결되어 있기 때문입니다. 모든 외부 케이블이 컴퓨터의 외부 커넥터에 단단하게 연결되었는지 확인합니다. 시스템의 전면 패널 커넥터에 대한 자세한 내용은 그림 1-6을, 후면 패널 커넥터에 대한 자세한 내용은 그림 1-9를 참조하십시오.

비디오 문제 해결

문제

- 비디오 손실 또는 낮은 비디오 품질

원인

- 모니터 또는 모니터 케이블 결함
- 비디오 포트 비활성화
- iKVM 모듈 결함
- 중앙판에 블레이드 연결

조치

- 1 iKVM 모듈에 연결되어 있는지 확인합니다.
사용 가능한 다른 모니터 케이블이 있는 경우 케이블을 교체해 보십시오.
- 2 iKVM 펌웨어 개정이 최신 버전인지 확인합니다.
- 3 블레이드의 전면 패널 커넥터 또는 후면 패널 iKVM 모듈에 모니터가 연결되어 있는지 확인합니다.
- 4 다른 포트로 재지정했거나 CMC로 인해 포트가 비활성화되지 않았는지 확인합니다.

- 5 인클로저에 두 개 이상의 블레이드가 설치되어 있는 경우 다른 블레이드를 선택하십시오.

모니터가 후면 패널 iKVM 모듈에 연결되어 있고 다른 블레이드에서 작동할 경우 첫 번째 블레이드를 다시 장착해야 할 수 있습니다. 102페이지의 "블레이드 분리 및 설치"를 참조하십시오. 블레이드를 다시 장착해도 문제가 지속되는 경우 블레이드 결함일 수 있습니다. 221페이지의 "도움말 얻기"를 참조하십시오.

- 6 모니터를 작동이 확인된 모니터로 교체해 보십시오.

모니터가 블레이드 전면 패널 커넥터에 연결되면 작동하지 않을 경우 블레이드 결함일 수 있습니다. 221페이지의 "도움말 얻기"를 참조하십시오.

모니터가 iKVM 모듈에 연결되면 작동하지 않을 경우 iKVM 모듈 결함일 수 있습니다. 221페이지의 "도움말 얻기"를 참조하십시오.

키보드 문제 해결

문제

- 키보드 입력 없음

원인

- 키보드 또는 키보드 케이블 결함
- iKVM 모듈
- 중앙판에 블레이드 연결
- SIP 결함(KVM 덩글, 외장형 KVM에 사용)

조치

- 1 블레이드가 켜져 있는지 확인합니다.
- 2 iKVM 펌웨어 개정이 최신 버전인지 확인합니다.
- 3 블레이드의 전면 패널 커넥터 또는 후면 패널 iKVM 모듈에 키보드가 연결되어 있는지 확인합니다.
- 4 SIP를 사용하여 키보드를 외장형 KVM에 연결한 경우 SIP가 KVM과 호환되는지 확인합니다.
- 5 인클로저에 두 개 이상의 블레이드가 설치되어 있는 경우 다른 블레이드를 선택하십시오.

키보드가 후면 패널 iKVM 모듈에 연결되어 있고 다른 블레이드에서 작동할 경우 첫 번째 블레이드를 다시 장착해야 할 수 있습니다. 102페이지의 "블레이드 분리 및 설치"를 참조하십시오. 블레이드를 다시 장착해도 문제가 지속되는 경우 블레이드 결함일 수 있습니다. 221페이지의 "도움말 얻기"를 참조하십시오.

- 6 키보드를 작동이 확인된 키보드로 교체한 다음 3단계 및 5단계를 반복합니다. 키보드가 모든 블레이드에서 작동하지 않을 경우 221페이지의 "도움말 얻기"를 참조하십시오.

마우스 문제 해결

문제

마우스 입력 없음

문제

- 마우스 또는 마우스 케이블
- 블레이드
- SIP(KVM 덩글, 외장형 KVM에 사용)

조치

- 1 블레이드가 켜져 있는지 확인합니다.
- 2 iKVM 펌웨어 개정이 최신 버전인지 확인합니다.
- 3 블레이드의 전면 패널 커넥터 또는 후면 패널 iKVM 모듈에 마우스가 연결되어 있는지 확인합니다.
- 4 SIP를 사용하여 키보드를 외장형 KVM에 연결한 경우 SIP가 KVM과 호환되는지 확인합니다.
- 5 인클로저에 두 개 이상의 블레이드가 설치되어 있는 경우 다른 블레이드를 선택하십시오.
마우스가 후면 패널 iKVM 모듈에 연결되어 있고 다른 블레이드에서 작동할 경우 첫 번째 블레이드를 다시 장착해야 할 수 있습니다. 102페이지의 "블레이드 분리 및 설치"를 참조하십시오. 블레이드를 다시 장착해도 문제가 지속되는 경우 블레이드 결함일 수 있습니다. 221페이지의 "도움말 얻기"를 참조하십시오.
- 6 마우스를 작동이 확인된 마우스로 교체한 다음 3단계 및 5단계를 반복합니다. 마우스가 모든 블레이드에서 작동하지 않을 경우 221페이지의 "도움말 얻기"를 참조하십시오.

USB 장치 문제 해결



주: USB 장치는 블레이드 전면 패널에만 연결될 수 있습니다. USB 케이블의 총 길이가 3m(9.8피트)를 초과해서는 안됩니다.

문제

- USB 장치 또는 USB 장치 케이블
- 블레이드에 여러 장치가 직접 연결됨(전원이 공급된 USB 허브를 사용하지 않음)
- 블레이드

조치

- 1 블레이드가 켜져 있는지 확인합니다.
- 2 USB 장치가 블레이드에 연결되어 있는지 확인합니다.
- 3 USB 장치를 작동이 확인된 USB 장치로 교체해 보십시오.
- 4 전원이 공급된 USB 허브를 사용하여 USB 장치를 블레이드에 연결합니다.
- 5 다른 블레이드가 설치되어 있는 경우 USB 장치를 해당 블레이드에 연결합니다. USB 장치가 다른 블레이드에서 작동할 경우 첫 번째 블레이드의 결함일 수 있습니다. 221 페이지의 "도움말 얻기"를 참조하십시오.

시스템 관리 경고 메시지에 대처하기

CMC 관리 응용프로그램은 시스템의 냉각 팬과 중요한 시스템 전압 및 온도를 모니터링합니다. CMC 경고 메시지에 대한 자세한 내용은 *구성 설명서*를 참조하십시오.

습식 인클로저 문제 해결

문제

- 액체를 쏟은 경우
- 액체를 뿌린 경우
- 과도한 습도

조치

! 주의: 대부분의 수리 작업은 공인된 서비스 기술자만 수행할 수 있습니다. 사용자는 제품 설명서에서 허가한 경우나 온라인 또는 전화서비스/지원팀에서 지시한 경우에만 문제 해결 절차 및 단순 수리 작업을 수행할 수 있습니다. Dell의 승인을 받지 않은 서비스 작업으로 인한 손상에 대해서는 보상을 받을 수 없습니다. 제품과 함께 제공된 안전 지침을 읽고 따르십시오.

- 1 시스템을 종료하십시오.
- 2 PDU에서 전원 공급 장치를 분리합니다.

! 주의: 전원 공급 장치의 모든 표시등이 꺼질 때까지 기다린 다음 계속합니다.

- 3 모든 블레이드를 분리합니다. 102페이지의 "블레이드 분리"를 참조하십시오.
- 4 CMC 모듈을 분리합니다. 169페이지의 "CMC 모듈 분리"를 참조하십시오.
- 5 iKVM 모듈을 분리합니다. 172페이지의 "iKVM 모듈 분리"를 참조하십시오.
- 6 시스템에 설치된 모든 I/O 모듈을 분리합니다. 172페이지의 "I/O 모듈 분리"를 참조하십시오.
- 7 팬 모듈을 모두 분리합니다. 167페이지의 "팬 모듈 분리"를 참조하십시오.
- 8 전원 공급 장치 모듈을 모두 분리합니다. 165페이지의 "전원 공급 장치 모듈 분리"를 참조하십시오.
- 9 최소한 하루 정도 시스템을 건조시킵니다.
- 10 전원 공급 장치 모듈을 모두 설치합니다. 167페이지의 "전원 공급 장치 설치"를 참조하십시오.
- 11 팬 모듈을 모두 설치합니다. 168페이지의 "팬 모듈 설치"를 참조하십시오.
- 12 I/O 모듈을 모두 설치합니다. 174페이지의 "I/O 모듈 설치"를 참조하십시오.
- 13 CMC 모듈을 설치합니다. 171페이지의 "CMC 모듈 설치"를 참조하십시오.

- 14 iKVM 모듈을 설치합니다. 172페이지의 "iKVM 모듈 설치"를 참조하십시오.
- 15 모든 블레이드를 설치합니다. 105페이지의 "블레이드 설치"를 참조하십시오.
- 16 전원 공급 장치 모듈을 PDU에 다시 연결하고 시스템을 시작합니다.
시스템이 올바르게 시작되지 않으면 221페이지의 "도움말 얻기"를 참조하십시오.
- 17 Server Administrator 진단 프로그램을 실행하여 시스템이 올바르게 작동하는지 확인합니다(203페이지의 "시스템 진단 프로그램 실행" 참조).
검사가 실패하면 221페이지의 "도움말 얻기"를 참조하십시오.

손상된 인클로저 문제 해결

문제

- 시스템을 떨어뜨렸거나 시스템이 손상됨

조치

- 1 다음 구성부품이 올바르게 설치되고 연결되어 있는지 확인합니다.
 - CMC 모듈
 - iKVM 모듈
 - I/O 모듈
 - 전원 공급 장치 모듈
 - 팬 모듈
 - 블레이드
- 2 모든 케이블이 올바르게 연결되었는지 확인합니다.
- 3 모든 구성부품이 제대로 설치되어 있고 손상되지 않았는지 확인합니다.
- 4 온라인 진단 프로그램을 실행합니다. 203페이지의 "시스템 진단 프로그램 실행"을 참조하십시오.
검사가 실패하면 221페이지의 "도움말 얻기"를 참조하십시오.

인클로저 구성부품 문제 해결

다음 절차에서는 다음과 같은 구성부품 문제를 해결하는 방법에 대해 설명합니다.

- 전원 공급 장치 모듈
- 팬 모듈
- CMC 모듈
- 네트워크 스위치 모듈

전원 공급 장치 모듈 문제 해결

문제

- 전원 공급 장치 모듈이 제대로 작동하지 않음

조치



주의사항: 전원 공급 장치 모듈이 단축 연결 가능합니다. 시스템이 한 번에 하나의 전원 공급 장치 모듈에만 연결되도록 장치를 연결하십시오. 고장난 전원 공급 장치 모듈은 교체할 준비가 될 때까지 인클로저에 설치된 상태로 두십시오. 전원 공급 장치 모듈을 분리한 상태에서 시스템을 오랫동안 작동하는 경우 시스템이 과열될 수 있습니다.



주: 2360-W 전원 공급 장치 모듈을 작동하려면 200–240 V 전원이 필요합니다. 110V 전기 콘센트에 연결된 경우 전원 공급 장치 모듈이 작동하지 않습니다.

- 1 고장난 전원 공급 장치 모듈을 찾아서 표시등을 확인하십시오. 그림 1-11을 참조하십시오. AC 전원을 사용할 수 있는 경우 전원 공급 장치의 AC 표시등이 녹색입니다. 전원 공급 장치에 결함이 있는 경우 전원 공급 장치의 결함 표시등이 호박색입니다. 표시등이 켜지지 않는 경우 PDU에서 208V AC 전원을 사용할 수 있고 전원 케이블이 전원 공급 장치 모듈에 제대로 연결되어 있는지 확인합니다.
- 2 새 전원 공급 장치를 설치합니다. 167페이지의 "전원 공급 장치 설치"를 참조하십시오.



주: 새 전원 공급 장치를 설치한 후 시스템이 전원 공급 장치를 인식하고 올바르게 작동하는지 확인하는 데 몇 초간의 시간이 걸립니다. 전원 공급 장치가 올바르게 작동하면 전원 공급 장치 DC 전원 표시등이 녹색으로 켜집니다. 그림 1-11을 참조하십시오.

- 3 전원 공급 장치에 결함 LED가 표시되지 않고 블레이드가 켜지지 않으면 LCD 디스플레이 또는 CMC에서 상태 메시지를 확인합니다.
- 4 문제가 해결되지 않으면 221페이지의 "도움말 얻기"의 정보를 참조하여 기술 지원을 받으십시오.

팬 모듈 문제 해결

문제

- 팬이 제대로 작동하지 않음

조치



주의사항: 팬 모듈이 단축 연결 가능합니다. 시스템이 한 번에 하나의 팬 모듈에만 연결되도록 장치를 연결하십시오. 팬 모듈을 6개 모두 연결하지 않고 시스템을 오랫동안 작동하면 시스템이 과열될 수 있습니다.

- 1 고장난 팬을 찾습니다.

각 팬 모듈에는 고장난 팬을 식별하는 표시등이 있습니다. 그림 1-12를 참조하십시오.

- 2 팬 모듈을 분리합니다. 167페이지의 "팬 모듈 분리"를 참조하십시오.
- 3 블레이드에 이물질이 있는지 검사합니다. 이물질이 있으면 주의해서 제거하십시오.
- 4 결함 있는 팬을 다시 장착합니다. 168페이지의 "팬 모듈 설치"를 참조하십시오.
- 5 팬에 결함 LED가 표시되지 않고 블레이드가 켜지지 않으면 LCD 디스플레이 또는 CMC에서 상태 메시지를 확인합니다.
- 6 문제가 해결되지 않으면 새 팬을 설치합니다.
- 7 새 팬이 작동하지 않으면 221페이지의 "도움말 얻기"를 참조하십시오.

CMC 모듈 문제 해결

문제

- CMC 모듈이 제대로 작동하지 않음
- CMC 모듈에 문제가 발생했음을 알리는 시스템 메시지가 표시됩니다.
- CMC 모듈에서 장애 조치 또는 장애 복구가 수행되지 않습니다.
- CMC 모듈 케이블 연결

조치



주: 모듈 또는 장착 장치에서 하드웨어 문제가 발생하지 않도록 모듈이 올바르게 초기화되고 구성되어 있는지 확인합니다. 다음 절차를 수행하기 전에 모듈과 함께 제공된 설명서 및 구성 안내서를 참조하십시오.

- 1 CMC 모듈에 최신 펌웨어가 설치되어 있는지 확인합니다.

최신 펌웨어는 support.dell.com을 참조하십시오. 펌웨어 호환성 및 업데이트 정보는 발행 정보를 참조하십시오.

- 2 CMC에 서브네트에 유효한 IP 주소가 있는지 확인합니다. ICMP ping 명령어를 사용하여 확인합니다.

- 3 CMC 모듈을 다시 장착하고 CMC 모듈 장애 표시등이 꺼지는지 확인합니다. 169페이지의 "CMC 모듈"을 참조하십시오. 모듈 표시등에 대한 자세한 내용은 그림 1-14를 참조하십시오.

- 4 다른 CMC 모듈을 사용할 수 있는 경우 두 모듈을 교체해 보십시오.

- 5 장애 표시등이 꺼져 있지만 직렬 포트에 연결된 직렬 장치가 제대로 작동하지 않는 경우 6단계로 이동하십시오. 장애 표시등이 꺼져 있지만 네트워크 인터페이스 커넥터 포트에 연결된 네트워크 관리 장치가 제대로 작동하지 않는 경우 9단계로 이동하십시오.

- 6 직렬 케이블을 CMC 모듈의 직렬 커넥터 및 해당 커넥터와 통신하는 직렬 장치에 다시 연결합니다.

- 7 CMC 모듈과 직렬 장치 사이에 작동이 확인된 널 모뎀 직렬 케이블을 연결합니다.

- 8 작동이 확인된 직렬 장치를 CMC 모듈에 연결합니다.

그래도 직렬 장치와 CMC 모듈이 서로 통신하지 않을 경우 221페이지의 "도움말 얻기"를 참조하십시오.

- 9 네트워크 케이블을 CMC 모듈의 네트워크 커넥터와 네트워크 장치에 다시 연결합니다.

- 10 CMC 모듈과 네트워크 장치 사이에 작동이 확인된 네트워크 케이블을 연결합니다.



주: CMC가 인접한 인클로저의 다른 CMC에 연결되어 있고 장애 조치가 발생하지 않는 경우 포트 Gb2에 연결된 네트워크 케이블을 확인하십시오. CMC에 대한 외부 관리 연결이 없는 경우 포트 Gb1에 연결된 케이블을 확인하십시오. 그림 1-14를 참조하십시오.

- 11 작동이 확인된 네트워크 장치를 CMC 모듈에 연결합니다.

그래도 네트워크 장치와 CMC 모듈이 서로 통신하지 않을 경우 221페이지의 "도움말 얻기"를 참조하십시오.

iKVM 모듈 문제 해결

문제 :

iDRAC 비디오/콘솔 재지정을 사용할 때 Linux를 실행하는 블레이드로 전환할 경우 iKVM을 통해 비디오를 볼 수 없습니다.

주요 원인 및 해결 방법 :

해상도가 낮은 모니터 또는 KVM 장치를 최근에 추가했습니다.

예 :

Linux에서 X Windows를 실행하는 블레이드가 삽입되어 켜져 있습니다. 사용자가 iDRAC를 통해 OS GUI 모드로 블레이드에 연결하고 비디오 해상도가 감지되어 해당 세션에 대해 고정됩니다. 모니터 또는 KVM 장치가 M1000e 인클로저의 전면 또는 후면 iKVM 인터페이스에 장착됩니다. 모니터 또는 KVM 장치가 Linux 블레이드의 X-Window 세션에 현재 구성된 해상도보다 낮은 해상도로 구성되어 있습니다.

iKVM에서 전면 포트 또는 후면 포트를 사용하여 Linux 블레이드를 선택하면 iDRAC 회로에서 외부 연결 장치의 낮은 해상도를 채택합니다. 따라서 X Windows를 다시 시작할 때까지는 낮은 해상도 모니터 또는 KVM 장치에 비디오가 표시됩니다(이 경우에도 iDRAC 비디오를 볼 수는 있음).

해결 방법 :

- 1 iDRAC 세션에서 GUI 모드를 종료했다가 다시 시작합니다. 낮은 해상도로 통신되고 사용됩니다.
- 2 M1000e 인클로저에 연결되는 모든 모니터 또는 KVM 장치를 GUI 모드에서 Linux 블레이드에 구성된 해상도보다 높거나 같은 값으로 설정합니다.
- 3 낮은 해상도 모니터(비디오 표시 안 됨)에서 <CTRL><ALT><F3>을 눌러 비 GUI 로그인 화면으로 변경합니다.
- 4 X Windows를 다시 시작하여 낮은 해상도를 감지한 후 사용합니다.

네트워크 스위치 모듈 문제 해결

문제

- 네트워크와 통신할 수 없는 경우
- 네트워크 케이블 연결
- 네트워크 스위치 모듈 및 허브 구성 설정

조치



주: 모듈 또는 장착 장치에서 하드웨어 문제가 발생하지 않도록 모듈이 올바르게 초기화되고 구성되어 있는지 확인합니다. 다음 절차를 구성하기 전에 모듈과 함께 제공된 설명서 및 구성 안내서를 참조하십시오.

- 1 패브릭 유형과 일치하는 I/O 슬롯에 모듈을 설치했는지 확인합니다. 43페이지의 "지원되는 I/O 모듈 구성"을 참조하십시오.
- 2 통과 모듈 또는 스위치 포트에 케이블이 올바르게 연결되어 있는지 확인합니다.

전체 높이 블레이드에 제공된 메자닌 카드가 연관된 두 I/O 모듈의 I/O 포트 두 개에 연결됩니다. 46페이지의 "I/O 모듈 포트 지정 - 전체 높이 블레이드"를 참조하십시오.
- 3 적절한 펌웨어 개정이 제대로 초기화되고 구성되어 있는지 확인합니다.
- 4 스위치 모듈에 서브네트에서 유효한 IP 주소가 있는지 확인합니다. ICMP ping 명령어를 사용하여 확인합니다.
- 5 네트워크 스위치 모듈에서 네트워크 커넥터 표시등을 확인합니다.
 - 링크 표시등에 오류 조건이 표시되면 모든 케이블 연결을 확인하십시오.

특정 네트워크 스위치 모듈에 대한 링크 표시등 오류 조건은 41페이지의 "I/O 연결"을 참조하십시오.
 - 외부 스위치 또는 허브에서 다른 커넥터로 시도해 보십시오.
 - 작동 표시등이 켜지지 않는 경우 네트워크 스위치 모듈을 교체합니다. 172페이지의 "I/O 모듈"을 참조하십시오.

- 6 스위치 관리 인터페이스를 사용하여 스위치 포트 등록 정보를 확인합니다. 스위치가 올바르게 구성되어 있는 경우 스위치 구성을 백업하고 스위치를 교체합니다. 자세한 내용은 스위치 모듈 설명서를 참조하십시오.
- 7 블레이드에 특정 네트워크 스위치 모듈에 대한 메자닌 카드가 필요한 경우 해당 메자닌 카드가 설치되어 있는지 확인합니다. 설치되어 있으면 메자닌 카드를 다시 장착합니다. 128페이지의 "I/O 모듈 메자닌 카드"를 참조하십시오.
블레이드의 네트워크 링크 표시등이 녹색으로 켜지면 블레이드에 해당 네트워크 스위치 모듈에 유효한 링크가 있는 것입니다.
- 8 해당 운영 체제 드라이버가 설치되어 있고 프로토콜 설정이 올바르게 통신하도록 구성되어 있는지 확인합니다.

블레이드 구성부품 문제 해결

다음 절차에서는 다음과 같은 구성부품 문제를 해결하는 방법에 대해 설명합니다. 블레이드 내부의 구성부품 위치는 그림 3-4를 참조하십시오.


- 메모리
- 하드 드라이브
- 마이크로프로세서
- 블레이드 시스템 보드
- 전지


블레이드 메모리 문제 해결

문제


- 메모리 모듈 결함
- 블레이드 보드 결함

조치

 주의: 대부분의 수리 작업은 공인된 서비스 기술자만 수행할 수 있습니다. 사용자는 제품 설명서에서 허가한 경우나 온라인 또는 전화서비스/지원팀에서 지시한 경우에만 문제 해결 절차 및 단순 수리 작업을 수행할 수 있습니다. Dell의 승인을 받지 않은 서비스 작업으로 인한 손상에 대해서는 보상을 받을 수 없습니다. 제품과 함께 제공된 안전 지침을 읽고 따르십시오.

 주: 다음 절차를 수행하기 전에 블레이드에 대한 메모리 설치 지침에 따라 메모리 모듈을 설치합니다. 111페이지의 "시스템 메모리"를 참조하십시오.

- 1 블레이드를 다시 시작합니다.
 - a 전원 단추를 한 번 눌러 블레이드를 끕니다.
 - b 전원 단추를 다시 눌러 블레이드에 전원을 공급합니다.
오류 메시지가 나타나면 8단계로 이동합니다.
- 2 시스템 설치 프로그램을 시작하고 시스템 메모리 설정을 확인합니다. 83페이지의 "시스템 설치 프로그램 사용"을 참조하십시오.
설치된 메모리 총량이 시스템 메모리 설정과 일치하면 8단계로 이동합니다.
- 3 블레이드를 분리합니다. 102페이지의 "블레이드 분리"를 참조하십시오.
- 4 블레이드를 엽니다. 106페이지의 "블레이드 열기"를 참조하십시오.

 주의: 블레이드의 전원을 끈 후에는 메모리 모듈이 뜨거우므로 일정 시간 동안 만지지 마십시오. 메모리 모듈을 다루기 전에 냉각될 때까지 기다립니다. 메모리 모듈을 다룰 때는 카드 모서리를 잡아야 하며 구성부품을 만지지 마십시오.

- 5 메모리 모듈을 해당 소켓에 다시 장착합니다. 125페이지의 "메모리 모듈 설치"를 참조하십시오.
- 6 블레이드를 닫습니다. 111페이지의 "블레이드 닫기"를 참조하십시오.
- 7 블레이드를 설치합니다. 105페이지의 "블레이드 설치"를 참조하십시오.
- 8 시스템 진단 프로그램에서 시스템 메모리 검사를 실행합니다. 203페이지의 "시스템 진단 프로그램 실행"을 참조하십시오.
검사가 실패하면 221페이지의 "도움말 얻기"를 참조하십시오.

하드 드라이브 문제 해결

문제

- 장치 드라이버 오류
- 하드 드라이브 캐리어 잘못 장착
- 하드 드라이브 또는 하드 드라이브 캐리어 결합
- 장치 드라이버

조치



주의: 대부분의 수리 작업은 공인된 서비스 기술자만 수행할 수 있습니다. 사용자는 제품 설명서에서 허가한 경우나 온라인 또는 전화서비스/지원팀에서 지시한 경우에만 문제 해결 절차 및 단순 수리 작업을 수행할 수 있습니다. Dell의 승인을 받지 않은 서비스 작업으로 인한 손상에 대해서는 보상을 받을 수 없습니다. 제품과 함께 제공된 안전 지침을 읽고 따르십시오.



주의사항: 이 문제 해결 절차는 하드 드라이브에 저장된 데이터를 파괴할 수 있습니다. 계속하기 전에 하드 드라이브에 있는 모든 파일을 백업합니다(가능한 경우). RAID 배열 재구성 및 서비스에 대한 자세한 내용은 RAID 컨트롤러 설명서를 참조하십시오.

- 1 시스템 진단 프로그램에서 해당 컨트롤러 검사와 하드 드라이브 검사를 실행합니다. 203페이지의 "시스템 진단 프로그램 실행"을 참조하십시오.

검사에 실패할 경우 3단계를 계속합니다.

- 2 하드 드라이브를 오프라인으로 전환하고 하드 드라이브 표시등에 드라이브를 제거해도 된다는 드라이버 캐리어 신호가 표시될 때까지 기다린 다음 블레이드에서 드라이브를 제거했다가 다시 장착합니다. 148페이지의 "하드 드라이브"를 참조하십시오.

- 3 블레이드를 다시 장착하고 시스템 설치 프로그램을 시작한 다음 드라이브 컨트롤러가 활성화되는지 확인합니다. 90페이지의 "통합 장치 화면"을 참조하십시오.

- 4 해당 장치 드라이버가 설치되어 있고 제대로 구성되어 있는지 확인하십시오.



주의사항: 미러가 최적의 상태인 경우 하드 드라이브를 다른 베이에 설치하면 미러가 차단됩니다.

- 5 하드 드라이브를 제거한 후 다른 드라이브 베이에 설치합니다. 148페이지의 "하드 드라이브"를 참조하십시오.
- 6 문제가 해결되면 하드 드라이브를 원래 베이에 다시 설치합니다.
하드 드라이브가 원래 베이에서 올바르게 작동하면 드라이브 캐리어에 간헐적으로 문제가 있을 수 있습니다. 드라이브 캐리어를 교체합니다.
- 7 하드 드라이브가 부팅 드라이브인 경우 드라이브가 구성되어 있고 올바르게 연결되어 있는지 확인합니다. 150페이지의 "부팅 드라이브 구성"을 참조하십시오.
- 8 하드 드라이브를 분할하고 논리 포맷하십시오.
- 9 가능하면, 파일을 드라이브로 복원하십시오.
문제가 지속되면 221페이지의 "도움말 얻기"를 참조하십시오.

마이크로프로세서 문제 해결

문제

- 마이크로프로세서 또는 hypertransport(HT) 브리지 카드에 문제가 있다는 시스템 메시지가 표시되는 경우.
- 마이크로프로세서에 방열판이 설치되지 않았습니다.
- (PowerEdge M805 시스템에만 해당) – 소켓 CPU3 및 CPU4에 HT 카드가 없거나 잘못 설치되어 있습니다.

조치



주의: 대부분의 수리 작업은 공인된 서비스 기술자만 수행할 수 있습니다. 사용자는 제품 설명서에서 허가한 경우나 온라인 또는 전화서비스/지원팀에서 지시한 경우에만 문제 해결 절차 및 단순 수리 작업을 수행할 수 있습니다. Dell의 승인을 받지 않은 서비스 작업으로 인한 손상에 대해서는 보상을 받을 수 없습니다. 제품과 함께 제공된 안전 지침을 읽고 따르십시오.

- 1 블레이드를 분리합니다. 102페이지의 "블레이드 분리"를 참조하십시오.
- 2 블레이드를 엽니다. 106페이지의 "블레이드 열기"를 참조하십시오.



주의: 프로세서 및 방열판이 매우 뜨거워질 수 있습니다. 마이크로프로세서를 만지기 전에 열이 식을 때까지 충분히 기다리십시오.

- 3 마이크로프로세서 및 방열판이 올바르게 설치되었는지 확인하십시오. 133페이지의 "프로세서"를 참조하십시오.
- 4 *마이크로프로세서가 하나만 설치되어 있는 경우* 마이크로프로세서가 주 프로세서 소켓에 설치되어 있는지 확인합니다. 그림 7-3 또는 그림 7-4를 참조하십시오.
- 5 *PowerEdge M805 시스템의 경우* hypertransport(HT) 브리지 카드가 소켓 CPU3 및 CPU4에 설치되어 있고 두 카드 모두 프로세서 소켓에 완전히 설치되어 있는지 확인합니다. 143페이지의 "HT 브리지 카드(서비스 전용)"를 참조하십시오.
- 6 블레이드를 닫습니다. 111페이지의 "블레이드 닫기"를 참조하십시오.
- 7 블레이드를 설치합니다. 105페이지의 "블레이드 설치"를 참조하십시오.
- 8 시스템 진단 프로그램에서 **Quick Tests(빠른 검사)**를 실행합니다. 203페이지의 "시스템 진단 프로그램 실행"을 참조하십시오.
검사가 실패하거나 문제가 지속되면 221페이지의 "도움말 얻기"를 참조하십시오.

블레이드 보드 문제 해결

문제

- 블레이드 보드에 문제가 발생했음을 알리는 시스템 메시지가 표시됨.

조치



주의: 숙련된 서비스 기술자만 시스템 덮개를 분리하고 시스템 내부의 구성 부품에 액세스해야 합니다. 이 절차를 시작하기 전에 시스템과 함께 제공된 안전 지침을 검토합니다.

- 1 블레이드를 끕니다.
- 2 블레이드 NVRAM을 지웁니다.
NVRAM CLR 접퍼의 위치는 209페이지의 "블레이드 시스템 보드 접퍼 설정"을 참조하십시오.
- 3 블레이드에서 문제가 지속되는 경우 블레이드를 분리했다가 다시 설치해 보십시오. 105페이지의 "블레이드 설치"를 참조하십시오.
- 4 블레이드를 켭니다.
- 5 시스템 진단 프로그램에서 시스템 보드 검사를 실행합니다. 203페이지의 "시스템 진단 프로그램 실행"을 참조하십시오.
검사가 실패하면 221페이지의 "도움말 얻기"를 참조하십시오.

NVRAM 백업 전지 문제 해결

문제

- 전지에 문제가 발생했음을 알리는 시스템 메시지가 표시됨.
- 시스템 구성 정보가 시스템 설치 프로그램에서 유실됩니다.
- 시스템 날짜 및 시간이 현재로 유지되지 않습니다.

각 블레이드에는 블레이드를 끌 때 NVRAM에서 블레이드 구성, 날짜 및 시간 정보를 유지하는 전지가 포함되어 있습니다. 부팅 루틴 도중에 시간이나 날짜가 틀리게 표시되면 전지를 교체하십시오.

블레이드를 전지 없이 작동할 수 있지만, 블레이드의 전원을 끌 때마다 전지에 의해 NVRAM에 유지된 블레이드 구성 정보가 지워집니다. 따라서 전지를 교체할 때까지 블레이드가 부팅될 때마다 시스템 구성 정보를 다시 입력하고 옵션을 재설정해야 합니다.

조치



주의: 대부분의 수리 작업은 공인된 서비스 기술자만 수행할 수 있습니다. 사용자는 제품 설명서에서 허가한 경우나 온라인 또는 전화서비스/지원팀에서 지시한 경우에만 문제 해결 절차 및 단순 수리 작업을 수행할 수 있습니다. Dell의 승인을 받지 않은 서비스 작업으로 인한 손상에 대해서는 보상을 받을 수 없습니다. 제품과 함께 제공된 안전 지침을 읽고 따르십시오.

- 1 시스템 설치 프로그램을 통해 시간 및 날짜를 다시 입력합니다. 83페이지의 "시스템 설치 프로그램 사용"을 참조하십시오.
- 2 블레이드를 한 시간 이상 분리해 둡니다. 102페이지의 "블레이드 분리"를 참조하십시오.
- 3 블레이드를 설치합니다. 105페이지의 "블레이드 설치"를 참조하십시오.
- 4 시스템 설치 프로그램을 시작합니다.

시스템 설치 프로그램의 시간 및 날짜가 정확하지 않은 경우 전지를 교체합니다. 146페이지의 "블레이드 시스템 보드 NVRAM 백업 전지"를 참조하십시오.

전지를 교체해도 문제가 해결되지 않을 경우 221페이지의 "도움말 얻기"를 참조하십시오.



주의사항: 오랫동안(몇 주 또는 몇 달) 블레이드를 사용하지 않을 경우 NVRAM의 시스템 구성 정보가 유실될 수 있습니다. 이 문제는 불량 전지로 인해 발생합니다.



주: 일부 소프트웨어는 블레이드의 시간을 빨리가게 하거나 늦출 수 있습니다. 블레이드는 올바르게 작동하나 시스템 설치 프로그램의 시간이 정확하지 않은 경우 문제는 불량 전지가 아니라 소프트웨어로 인해 발생된 것일 수 있습니다.

시스템 진단 프로그램 실행

블레이드에 문제가 발생하면 기술 지원에 문의하기 전에 진단 프로그램을 실행합니다. 진단 프로그램은 추가 장비가 필요 없이 데이터를 유실하지 않고 블레이드 하드웨어를 검사합니다. 자체로 문제를 해결할 수 없는 경우 서비스 및 지원 직원이 진단 프로그램 검사 결과를 사용하여 문제를 해결할 수 있습니다.

Server Administrator 진단 프로그램 사용

블레이드 문제에 액세스하려면 우선 온라인 Server Administrator 진단 프로그램을 사용하십시오. 문제를 식별할 수 없는 경우 시스템 진단 프로그램을 사용하십시오.

온라인 진단 프로그램에 액세스하려면 Server Administrator 홈 페이지에 로그인한 다음 **Diagnostics(진단 프로그램)** 탭을 클릭하십시오. 진단 프로그램 사용에 대한 자세한 내용은 온라인 도움말을 참조하십시오. 추가 정보는 *Server Administrator 사용 설명서*를 참조하십시오.

시스템 진단 프로그램 기능

시스템 진단 프로그램은 블레이드의 특정 장치 그룹 또는 장치에 대해 일련의 메뉴 및 옵션을 제공합니다. 시스템 진단 프로그램 메뉴 및 옵션을 사용하여 다음과 같은 작업을 수행할 수 있습니다.


- 개별적 또는 집합적으로 검사를 실행합니다.
- 검사 순서를 제어합니다.
- 검사를 반복합니다.
- 검사 결과를 표시, 인쇄 또는 저장합니다.
- 오류가 감지되는 경우 검사를 일시 중지하거나 사용자 정의한 오류 제한에 도달하는 경우 검사를 종료합니다.
- 각 검사 및 해당 매개변수에 대해 간략히 설명하는 도움말 메시지를 봅니다.
- 검사가 성공적으로 완료되었는지 알려주는 상태 메시지를 봅니다.
- 검사 중에 발생한 문제를 알려주는 오류 메시지를 봅니다.

시스템 진단 프로그램 사용 시기

블레이드의 주요 구성요소 또는 장치가 올바르게 작동하지 않는 경우 구성요소 오류가 표시될 수 있습니다. 마이크로프로세서 및 블레이드의 입출력 장치(모니터, 키보드 및 디스켓 드라이브)가 작동하면 시스템 진단 프로그램을 사용하여 문제를 식별할 수 있습니다.


시스템 진단 프로그램 실행

시스템 진단 프로그램은 하드 드라이브 또는 USB 플래시 드라이브의 유틸리티 파티션에서 실행할 수 있습니다.


 **주의사항:** 시스템 진단 프로그램은 자신의 블레이드를 검사하는 데만 사용됩니다. 이 프로그램을 다른 블레이드에 사용하면 잘못된 결과 또는 오류 메시지가 표시될 수 있습니다. 또한 블레이드와 함께 제공된 프로그램(또는 해당 프로그램의 업데이트 버전)만 사용합니다.

유틸리티 파티션에서


- 1 블레이드가 부팅될 때 POST 중에 <F10> 키를 누릅니다.
- 2 utility partition(유틸리티 파티션) 기본 메뉴의 **Run System Utilities(시스템 유틸리티 실행)**에서 **Run System Diagnostics(시스템 진단 프로그램 실행)**를 선택합니다.

 **주:** 유틸리티 파티션이 드라이브에서 제거된 경우 다음 항목에 설명한 것처럼 support.dell.com에서 Dell PowerEdge Diagnostics를 다운로드한 다음 진단 프로그램을 USB 플래시 드라이브에 설치합니다.

USB 플래시 드라이브에서

- 1 USB 플래시 드라이브를 포맷하여 하드 드라이브를 에뮬레이트합니다.
자세한 내용은 USB 플래시 드라이브에 제공된 설명서를 참조하십시오.
- 2 USB 플래시 드라이브를 부팅 가능한 장치로 구성합니다.
자세한 내용은 USB 플래시 드라이브에 제공된 설명서를 참조하십시오.
support.dell.com에서 다운로드할 수 있도록 USB 메모리 키 부팅 유틸리티도 제공되어 있습니다.
- 3 DKMS DOS를 USB 플래시 드라이브에 설치합니다.
- 4 USB 플래시 드라이브에 시스템 진단 프로그램에 필요한 디렉터리를 만듭니다.
- 5 시스템 진단 파일을 디렉터리에 복사합니다.
- 6 USB 플래시 드라이브가 블레이드에 연결되어 있는지 확인합니다.
- 7 System Setup(시스템 설치) 프로그램을 시작하고 USB Flash Drive Emulation Type(USB 플래시 드라이브 에뮬레이션 종류) 옵션이 Auto(자동)로 설정되어 있는지 확인한 다음 USB 플래시 드라이브를 Hard-Disk Drive Sequence(하드 디스크 드라이브 순서) 옵션의 첫 번째 장치로 설정합니다.
자세한 내용은 83페이지의 "시스템 설치 프로그램 사용"을 참조하십시오.
 **주:** USB 플래시 드라이브를 블레이드에 연결하지 않고 블레이드를 켜거나 재부팅할 경우 System Setup(시스템 설치) 프로그램에서 옵션을 재설정해야 합니다.
- 8 USB 플래시 드라이브가 블레이드에 연결되어 있는지 확인합니다.
- 9 블레이드를 재부팅합니다.
블레이드가 부팅되지 않을 경우 221페이지의 "도움말 얻기"를 참조하십시오.

시스템 진단 프로그램을 시작할 경우 진단 프로그램이 초기화되고 있음을 나타내는 메시지가 표시됩니다. 그런 다음 **Diagnostics(진단 프로그램)** 메뉴가 나타납니다. 이 메뉴를 사용하여 모든 또는 특정 진단 검사를 실행하거나 시스템 진단 프로그램을 종료할 수 있습니다.

 **주:** 본 항목의 나머지 내용을 읽기 전에 화면에서 유틸리티를 볼 수 있도록 시스템 진단 프로그램을 시작합니다.

시스템 진단 프로그램 검사 옵션

Diagnostics(진단) 메뉴에서 옵션을 선택하려면 선택한 옵션을 강조 표시하고 <Enter> 키를 누르거나 옵션에서 강조 표시된 글자에 해당하는 키를 누르십시오.

표 6-1은 검사 옵션에 대한 간단한 설명을 제공합니다.

표 6-1. 시스템 진단 프로그램 검사 옵션

검사 옵션	기능
Quick Tests (빠른 검사)	블레이드를 빨리 검사합니다. Test All Devices(모든 장치 검사)를 선택한 다음 Quick Tests(빠른 검사)를 선택합니다. 이 옵션은 장치 검사를 실행하며 사용자가 개입하지 않아도 됩니다. 이 옵션을 사용하여 문제의 원인을 빨리 식별합니다.
Test One Device (한 장치 검사)	개별 장치를 검사합니다.
Extended Tests (확장 검사)	블레이드를 철저히 검사합니다. Test All Devices(모든 장치 검사)를 선택한 다음 Extended Tests(확장 검사)를 선택합니다.
Advanced Testing (고급 검사)	블레이드의 특정 영역을 검사합니다.
Information and Results (정보 및 결과)	검사 결과를 표시합니다.
Program Options (프로그램 옵션)	다양한 검사 매개변수를 설정합니다.
Device Configuration (장치 구성)	블레이드에 있는 장치에 대한 개요를 표시합니다.
Exit to MS-DOS (MS-DOS 종료)	진단 프로그램을 종료하고 System Utilities(시스템 유틸리티) 메뉴로 돌아갑니다.

고급 검사 옵션 사용

Diagnostics(진단) 메뉴에서 Advanced Testing(고급 검사)을 선택하면 진단 프로그램의 기본 화면에 다음과 같은 정보가 표시됩니다.

- 화면 상단의 두 줄에는 진단 유틸리티, 버전 번호 및 시스템의 서비스 태그 번호가 표시됩니다.
- Run Tests(검사 실행) 하위 메뉴에서 All(모두)을 선택한 경우 화면 왼쪽의 Device Groups(장치 그룹)에 진단 장치 그룹이 검사되는 순서대로 나열됩니다. 상향 또는 하향 화살표 키를 눌러 특정 장치 그룹을 선택합니다. 왼쪽 또는 오른쪽 화살표 키를 눌러 메뉴에서 옵션을 선택합니다. 메뉴 간을 이동할 때 강조 표시된 옵션에 대한 간단한 설명이 화면 하단에 표시됩니다.
- 화면 오른쪽의 Devices for Highlighted Group(지정된 그룹에 해당하는 장치)에는 특정 검사 그룹 내의 특정 장치가 나열됩니다.
- 메뉴 영역은 화면 아래쪽에 두 개의 줄로 구성됩니다. 첫 번째 줄에는 선택할 수 있는 메뉴 옵션이 나오며, 왼쪽 또는 오른쪽 화살표 키를 눌러 옵션을 지정할 수 있습니다. 두 번째 줄에는 강조 표시된 옵션에 대한 정보가 제공됩니다.

장치 그룹 또는 장치에 대한 자세한 내용을 보려면 Help(도움말) 옵션을 선택하고 <Enter> 키를 누르십시오. <Esc> 키를 눌러 이전 화면으로 돌아갑니다.

오류 메시지

시스템 진단 검사를 실행하면 검사 중에 오류 메시지가 표시될 수 있습니다. 진단 점검사항 사본에 메시지를 기록하십시오. Diagnostics Checklist(진단 점검사항) 및 기술 지원에 대한 자세한 내용은 221페이지의 "도움말 얻기"를 참조하십시오.

시스템 보드 정보

블레이드 시스템 보드 점퍼 설정





! 주의: 대부분의 수리 작업은 공인된 서비스 기술자만 수행할 수 있습니다. 사용자는 제품 설명서에서 허가한 경우나 온라인 또는 전화서비스/지원팀에서 지시한 경우에만 문제 해결 절차 및 단순 수리 작업을 수행할 수 있습니다. Dell의 승인을 받지 않은 서비스 작업으로 인한 손상에 대해서는 보상을 받을 수 없습니다. 제품과 함께 제공된 안전 지침을 읽고 따르십시오.

PowerEdge M905 점퍼 설정

그림 7-1은 블레이드 시스템 보드의 구성 점퍼 위치를 보여줍니다. 표 7-1은 점퍼 설정을 나열합니다.

✎ 주: 그림 7-1은 블레이드 시스템 보드의 프론트 엔드가 오른쪽을 향하게 배치합니다.

표 7-1. PowerEdge M905 점퍼 설정

PSWD_EN		(기본값) 암호 기능이 활성화됩니다.
		암호 기능이 비활성화됩니다.
NVRAM_CLR		(기본값) 구성 설정이 시스템 부팅 시 유지됩니다.
		구성 설정이 다음 시스템 부팅 시 지워집니다. (구성 설정이 시스템이 부팅되지 않는 지점에서 손상되면 점퍼를 설치하고 시스템을 부팅하십시오. 구성 정보를 복원하기 전에 점퍼를 분리하십시오.)

PowerEdge M805 점퍼 설정

그림 7-2는 블레이드 시스템 보드의 구성 점퍼 위치를 보여줍니다. 표 7-2는 점퍼 설정을 나열합니다.






 **주:** 그림 7-2는 블레이드 시스템 보드의 프론트 엔드가 오른쪽을 향하게 배치합니다.

표 7-2. PowerEdge M805 점퍼 설정

PSWD_EN		(기본값) 암호 기능이 활성화됩니다.
		암호 기능이 비활성화됩니다.

NVRAM_CLR		(기본값) 구성 설정이 시스템 부팅 시 유지됩니다.
		구성 설정이 다음 시스템 부팅 시 지워집니다. (구성 설정이 시스템이 부팅되지 않는 지점에서 손상되면 점퍼를 설치하고 시스템을 부팅하십시오. 구성 정보를 복원하기 전에 점퍼를 분리하십시오.)

PowerEdge M600 점퍼 설정

그림 7-3은 블레이드 시스템 보드의 구성 점퍼 위치를 보여줍니다. 표 7-3은 점퍼 설정을 나열합니다.






 **주:** 그림 7-3은 블레이드 시스템 보드의 프론트 엔드가 오른쪽을 향하게 배치합니다.

표 7-3. PowerEdge M600 점퍼 설정

PWRD_EN		(기본값)	암호 기능이 활성화됩니다.
			암호 기능이 비활성화됩니다.
NVRAM_CLR		(기본값)	구성 설정이 시스템 부팅 시 유지됩니다.
			구성 설정이 다음 시스템 부팅 시 지워집니다. (구성 설정이 시스템이 부팅되지 않는 지점에서 손상되면 점퍼를 설치하고 시스템을 부팅하십시오. 구성 정보를 복원하기 전에 점퍼를 분리하십시오.)

PowerEdge M605 점퍼 설정

그림 7-4는 블레이드 시스템 보드의 구성 점퍼 위치를 보여줍니다. 표 7-4는 점퍼 설정을 나열합니다.






 **주:** 그림 7-4는 블레이드 시스템 보드의 프론트 엔드가 오른쪽을 향하게 배치합니다.

표 7-4. PowerEdge M605 점퍼 설정

PSWD_EN		(기본값)	암호 기능이 활성화됩니다.
			암호 기능이 비활성화됩니다.
NVRAM_CLR		(기본값)	구성 설정이 시스템 부팅 시 유지됩니다.
			구성 설정이 다음 시스템 부팅 시 지워집니다. (구성 설정이 시스템이 부팅되지 않는 지점에서 손상되면 점퍼를 설치하고 시스템을 부팅하십시오. 구성 정보를 복원하기 전에 점퍼를 분리하십시오.)

시스템 보드 커넥터

PowerEdge M905 시스템 보드

그림 7-1. PowerEdge M905 시스템 보드 커넥터

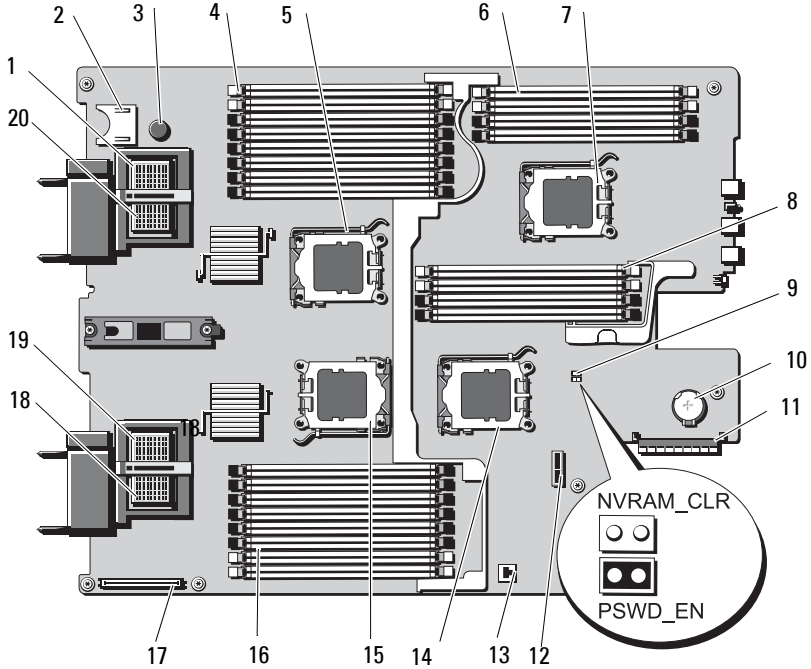


표 7-5. PowerEdge M905 시스템 보드 커넥터

커넥터	설명
1 MEZZ4_FAB_B	Mezzanine 카드 커넥터 4 패브릭 B
2	SD 카드 커넥터
3	시스템 보드 고정 핀
4 B1 – B8	메모리 모듈 B1 – B8
5 CPU2	프로세서 2 소켓
6 D1 – D4	메모리 모듈 D1 – D4
7 CPU4	프로세서 4 소켓
8 C1 – C4	메모리 모듈 C1 – C4
9 PSWD_EN, NVRAM_CLR	시스템 구성 접퍼 주: 액세스하려면 시스템 보드를 분리해야 합니다. 156 페이지의 "시스템 보드 분리"를 참조하십시오.
10	3.0V 코인 전지용 커넥터 주: 액세스하려면 시스템 보드를 분리해야 합니다. 156 페이지의 "시스템 보드 분리"를 참조하십시오.
11 J_STORAGE	스토리지 컨트롤러 카드 커넥터
12	하드 드라이브 후면판 커넥터
13	내장형 NIC TOE/iSCSI 기능에 대한 하드웨어 키 소켓
14 CPU3	프로세서 3 소켓
15 CPU1	프로세서 1 소켓
16 A1 – A8	메모리 모듈 A1 – A8
17	비디오 컨트롤러 카드 커넥터
18 MEZZ1_FAB_C	Mezzanine 카드 커넥터 1 패브릭 C
19 MEZZ2_FAB_B	Mezzanine 카드 커넥터 2 패브릭 B
20 MEZZ3_FAB_C	Mezzanine 카드 커넥터 3 패브릭 C

주: 이 표에 사용된 약어 또는 머리글자의 전체 이름은 **223**페이지의 "용어집"을 참조하십시오.

PowerEdge M805 시스템 보드

그림 7-2. PowerEdge M805 시스템 보드 커넥터

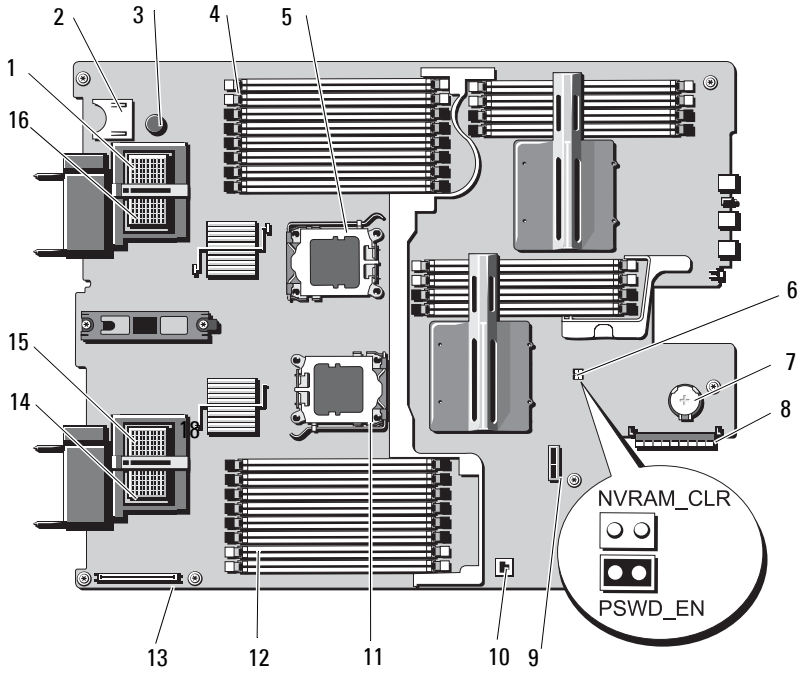


표 7-6. PowerEdge M805 시스템 보드 커넥터

커넥터	설명
1 MEZZ4_FAB_B	Mezzanine 카드 커넥터 4 패브릭 B
2	SD 카드 커넥터
3	시스템 보드 고정 핀
4 B1 – B8	메모리 모듈 B1 – B8
5 CPU2	프로세서 2 소켓
6 PSWD_EN, NVRAM_CLR	시스템 구성 접퍼 주: 액세스하려면 시스템 보드를 분리해야 합니다. 156페이지의 "시스템 보드 분리"를 참조하십시오.
7	3.0V 코인 전지용 커넥터 주: 액세스하려면 시스템 보드를 분리해야 합니다. 156페이지의 "시스템 보드 분리"를 참조하십시오.
8 J_STORAGE	스토리지 컨트롤러 카드 커넥터
9	하드 드라이브 후면판 커넥터
10	내장형 NIC TOE/iSCSI 기능에 대한 하드웨어 키 소켓
11 CPU1	프로세서 1 소켓
12 A1 – A8	메모리 모듈 A1 – A8
13	비디오 컨트롤러 카드 커넥터
14 MEZZ1_FAB_C	Mezzanine 카드 커넥터 1 패브릭 C
15 MEZZ2_FAB_B	Mezzanine 카드 커넥터 2 패브릭 B
16 MEZZ3_FAB_C	Mezzanine 카드 커넥터 3 패브릭 C

주: 이 표에 사용된 약어 또는 머리글자의 전체 이름은 223페이지의 "용어집"을 참조하십시오.

PowerEdge M600 시스템 보드

그림 7-3. PowerEdge M600 시스템 보드 커넥터

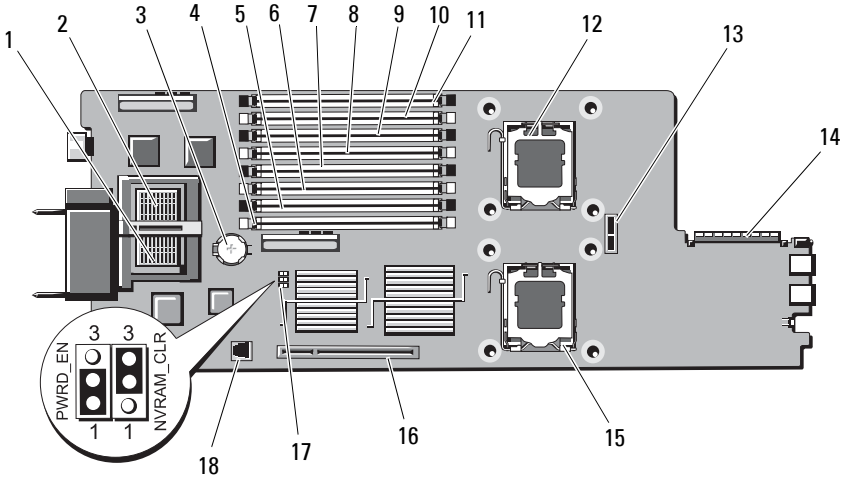


표 7-7. PowerEdge M600 시스템 보드 커넥터

커넥터	설명
1	Mezzanine 카드 커넥터 - 패브릭 C
2	Mezzanine 카드 커넥터 - 패브릭 B
3 BATTERY	3.0V 코인 전지의 커넥터
4 1	메모리 모듈 커넥터, 슬롯 1
5 5	메모리 모듈 커넥터, 슬롯 5
6 2	메모리 모듈 커넥터, 슬롯 2
7 6	메모리 모듈 커넥터, 슬롯 6
8 3	메모리 모듈 커넥터, 슬롯 3
9 7	메모리 모듈 커넥터, 슬롯 7
10 4	메모리 모듈 커넥터, 슬롯 4
11 8	메모리 모듈 커넥터, 슬롯 8
12 CPU1	프로세서 1 소켓
13 SASBKPLN	하드 드라이브 후면판 커넥터
14 J_STORAGE	스토리지 컨트롤러 카드 커넥터
15 CPU2	프로세서 2 소켓
16 J_VIDEO	비디오 컨트롤러 카드 커넥터
17 PWRD_EN, NVRAM_CLR	구성 접퍼
18 TOE_KEY	내장형 NIC TOE/iSCSI 기능 활성화를 위한 하드웨어 키 소켓

주: 이 표에 사용된 약어 또는 머리글자의 전체 이름은 223페이지의 "용어집"을 참조하십시오.

PowerEdge M605 시스템 보드

그림 7-4. PowerEdge M605 시스템 보드 커넥터

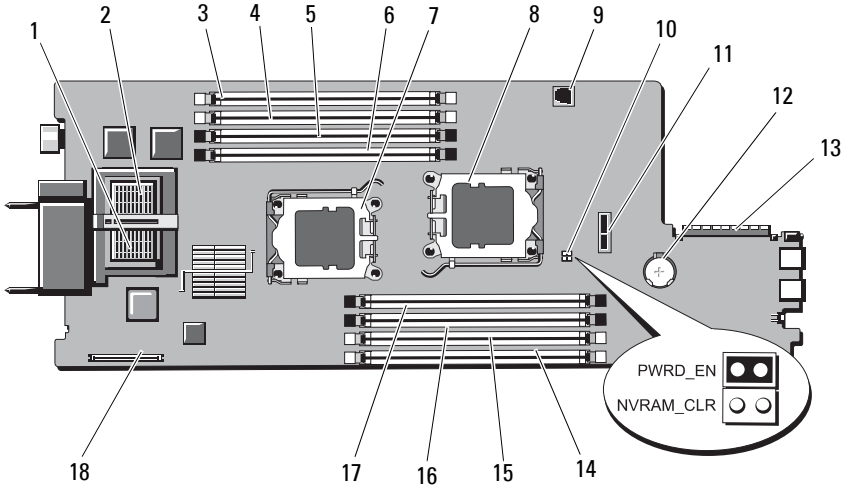


표 7-8. PowerEdge M605 시스템 보드 커넥터

커넥터	설명
1	Mezzanine 카드 커넥터 - 패브릭 C
2	Mezzanine 카드 커넥터 - 패브릭 B
3 A1	메모리 모듈 커넥터, 슬롯 A1
4 A2	메모리 모듈 커넥터, 슬롯 A2
5 A3	메모리 모듈 커넥터, 슬롯 A3
6 A4	메모리 모듈 커넥터, 슬롯 A4
7 CPU1	프로세서 1 소켓
8 CPU2	프로세서 2 소켓
9 TOE_KEY	내장형 NIC TOE/iSCSI 기능 활성화를 위한 하드웨어 키 소켓
10 PWRD_EN, NVRAM_CLR	구성 점퍼
11 SASBKPLN	하드 드라이브 후면판 커넥터

표 7-8. PowerEdge M605 시스템 보드 커넥터 (계속)

커넥터	설명
12 BATTERY	3.0V 코인 전지의 커넥터
13 J_STORAGE	스토리지 컨트롤러 카드 커넥터
14 B1	메모리 모듈 커넥터, 슬롯 B1
15 B2	메모리 모듈 커넥터, 슬롯 B2
16 B3	메모리 모듈 커넥터, 슬롯 B3
17 B4	메모리 모듈 커넥터, 슬롯 B4
18 J_VIDEO	비디오 컨트롤러 카드 커넥터

주: 이 표에 사용된 약어 또는 머리글자의 전체 이름은 223페이지의 "용어집"을 참조하십시오.

잇은 암호 비활성화

블레이드의 소프트웨어 보안 기능에는 83페이지의 "시스템 설치 프로그램 사용"에 자세히 설명되어 있는 시스템 암호 및 설치 암호가 포함되어 있습니다. 암호 접퍼는 이러한 암호 기능을 활성화하거나 비활성화하며 현재 사용 중인 모든 암호를 지웁니다.


⚠ 주의: 대부분의 수리 작업은 공인된 서비스 기술자만 수행할 수 있습니다. 사용자는 제품 설명서에서 허가한 경우나 온라인 또는 전화서비스/지원팀에서 지시한 경우에만 문제 해결 절차 및 단순 수리 작업을 수행할 수 있습니다. Dell의 승인을 받지 않은 서비스 작업으로 인한 손상에 대해서는 보상을 받을 수 없습니다. 제품과 함께 제공된 안전 지침을 읽고 따르십시오.

- 1 블레이드를 분리합니다. 102페이지의 "블레이드 분리"를 참조하십시오.
- 2 블레이드를 엽니다. 106페이지의 "블레이드 열기"를 참조하십시오.
- 3 PowerEdge M905 또는 M805 블레이드에서 접퍼 설정을 변경할 경우 시스템 보드를 분리하여 접퍼에 액세스합니다. 156페이지의 "시스템 보드 분리"를 참조하십시오.
- 4 접퍼 플러그를 다시 연결하여 암호 기능을 비활성화합니다.

그림 7-1(PowerEdge M905), 그림 7-2(PowerEdge M805), 그림 7-3(PowerEdge M600) 또는 그림 7-4(PowerEdge M605)를 참조하여 블레이드 보드에 암호 접퍼를 설치합니다.

- 5 PowerEdge M905 또는 M805 블레이드에서 점퍼 설정을 변경할 경우 시스템 보드를 다시 설치합니다. 159페이지의 "시스템 보드 설치"를 참조하십시오.
- 6 블레이드를 닫습니다. 111페이지의 "블레이드 닫기"를 참조하십시오.
- 7 블레이드를 설치합니다. 105페이지의 "블레이드 설치"를 참조하십시오. 블레이드의 전원이 켜지면 전원 표시등이 녹색으로 켜집니다. 블레이드가 완전히 부팅될 때까지 기다립니다.

암호가 분리된 상태에서 시스템을 부팅할 때까지 기존 암호는 비활성화(삭제)되지 않습니다. 그러나 새 시스템 및/또는 설치 암호를 할당하기 전에 암호 점퍼를 다시 설치해야 합니다.

 **주:** 점퍼가 분리된 상태에서 새 시스템 및/또는 설치 암호를 할당하면 시스템은 다음 부팅 시 새 암호를 비활성화합니다.

- 8 블레이드를 분리합니다. 102페이지의 "블레이드 분리"를 참조하십시오.
- 9 블레이드를 엽니다. 106페이지의 "블레이드 열기"를 참조하십시오.
- 10 PowerEdge M905 또는 M805 블레이드에서 점퍼 설정을 변경할 경우 시스템 보드를 분리하여 점퍼에 액세스합니다. 156페이지의 "시스템 보드 분리"를 참조하십시오.
- 11 점퍼 플러그를 다시 연결하여 암호 기능을 활성화합니다.
- 12 PowerEdge M905 또는 M805 블레이드에서 점퍼 설정을 변경할 경우 시스템 보드를 다시 설치합니다. 159페이지의 "시스템 보드 설치"를 참조하십시오.
- 13 블레이드를 닫습니다. 111페이지의 "블레이드 닫기"를 참조하십시오.
- 14 블레이드를 설치합니다. 105페이지의 "블레이드 설치"를 참조하십시오.
- 15 새 시스템 및/또는 설치 암호를 할당합니다. 96페이지의 "시스템 및 설치 암호 기능"을 참조하십시오.

도움말 얻기

Dell 사에 문의하기

미국 고객의 경우 800-WWW-DELL(800-999-3355)로 전화합니다.



주: 인터넷 연결을 사용할 수 없는 경우에는 제품 구매서, 포장 명세서, 청구서 또는 Dell 제품 카탈로그에서 연락처 정보를 찾을 수 있습니다.

Dell은 다양한 온라인 및 전화 기반의 지원과 서비스 옵션을 제공합니다. 제공 여부는 국가/지역과 제품에 따라 차이가 있으며 일부 서비스는 소재 지역에서 사용하지 못할 수 있습니다. 판매, 기술 지원 또는 고객 서비스 문제에 대해 Dell에 문의하려면:

- 1 support.dell.com을 방문합니다.
- 2 페이지 하단의 **Choose A Country/Region(국가/지역 선택)** 드롭다운 메뉴에서 소재 국가 또는 지역이 있는지 확인합니다.
- 3 페이지 왼쪽에서 **Contact Us(문의하기)**를 클릭합니다.
- 4 필요에 따라 해당 서비스 또는 지원 링크를 선택합니다.
- 5 Dell에 문의하는 데 편리한 방법을 선택합니다.

용어집

이 항목에서는 시스템 설명서에 사용된 기술 용어, 약어 및 머리글자를 정의하거나 식별합니다.

A — 암페어(Ampere)의 약어.

AC — 교류 전류(Alternating Current)의 약어.

ACPI — 고급 구성 및 전원 인터페이스(Advanced Configuration and Power Interface)의 약어. 운영 체제가 구성 및 전원을 관리할 수 있도록 하는 표준 인터페이스입니다.

ANSI — 미국 표준 협회(American National Standards Institute)의 약어. 미국의 기술 표준을 설립하는 주요 기관입니다.

ASCII — 미국 표준 정보 교환 코드(American Standard Code for Information Interchange)의 약어.

BIOS — 기본 입/출력 시스템(Basic Input/Output System)의 약어. 시스템의 BIOS에는 플래시 메모리 칩에 저장된 프로그램이 포함되어 있습니다. BIOS는 다음과 같은 사항을 제어합니다.

- 프로세서와 주변 장치 간의 통신
- 시스템 메시지와 같은 기타 기능

BMC — 베이스보드 관리 컨트롤러(Baseboard Management Controller)의 약어.

BTU — 영국식 열 단위(British Thermal Unit)의 약어.

C — 섭씨(Celsius)의 약어.

CD — 압축 디스크(Compact Disc)의 약어. CD 드라이브는 광학 기술을 사용하여 CD에서 데이터를 읽습니다.

cm — 센티미터(Centimeter)의 약어.

cmos — 상보형 금속 산화막 반도체(Complementary Metal-Oxide Semiconductor)의 약어.

COM n — 시스템 직렬 포트에 대한 장치 이름.

CPU — 중앙 처리 장치(Central Processing Unit)의 약어. *프로세서*를 참조하십시오.

DC — 직류 전류(Direct Current)의 약어.

DDR — 더블 데이터 속도(Double-Data Rate)의 약어 출력을 잠재적으로 배로 늘리는 메모리 모듈 기술입니다.

DHCP — 동적 호스트 구성 프로토콜(Dynamic Host Configuration Protocol)의 약어. 클라이언트 시스템에 IP 주소를 자동으로 할당하는 방식입니다.

DIMM — 듀얼 인라인 메모리 모듈(Dual In-line Memory Module)의 약어. *메모리 모듈*을 참조하십시오.

DIN — 독일 산업 표준(*Deutsche Industrie Norm*)의 약어.

DMA — 직접 메모리 접근(Direct Memory Access)의 약어. DMA 채널은 프로세서를 거치지 않고 RAM과 장치 사이에서 특정 유형의 데이터가 전송되도록 합니다.

DMI — 데스크탑 관리 인터페이스(Desktop Management Interface)의 약어. DMI는 운영 체제, 메모리, 주변 장치, 확장 카드 및 자산 태그와 같은 시스템 구성요소에 대한 정보를 수집하여 시스템 소프트웨어 및 하드웨어를 관리할 수 있도록 합니다.

DNS — 도메인 이름 시스템(Domain Name System)의 약어. www.dell.com과 같은 인터넷 도메인 이름을 143.166.83.200과 같은 IP 주소로 변환하는 방식입니다.

DRAM — 동적 임의 접근 메모리(Dynamic Random-Access Memory)의 약어. 일반적으로 시스템의 RAM은 모두 DRAM 칩으로 구성되어 있습니다.

DVD — 디지털 다용도 디스크(Digital Versatile Disc)의 약어.

ECC — 오류 검사 및 수정(Error Checking and Correction)의 약어.

EEPROM — 전기적 소거 및 프로그램 가능 읽기 전용 메모리(Electrically Erasable Programmable Read-Only Memory)의 약어.

EMC — 전자기 호환성(Electromagnetic Compatibility)의 약어.

EMI — 전자기 간섭(Electromagnetic Interference)의 약어.

ERA — 내장형 원격 액세스(Embedded Remote Access)의 약어. ERA를 통해 원격 액세스 컨트롤러를 사용하여 해당 네트워크 서버에서 원격 또는 "대역외" 서버를 관리할 수 있습니다.

ESD — 정전기 방전(Electrostatic Discharge)의 약어.

ESM — 내장형 서버 관리(Embedded Server Management)의 약어.

F — 화씨(Fahrenheit)의 약어.

FAT — 파일 할당 테이블(File Allocation Table)의 약어. 파일 시스템 구조는 MS-DOS에서 파일 저장 공간을 구성하고 기록할 때 사용합니다. Microsoft® Windows® 운영 체제는 FAT 파일 시스템 구조를 선택적으로 사용할 수 있습니다.

FSB — 전면 버스(Front-Side Bus)의 약어. FSB는 프로세서와 주 메모리(RAM) 간의 데이터 경로와 물리적 인터페이스입니다.

ft — 피트(Feet)의 약어.

FTP — 파일 전송 프로토콜(File Transfer Protocol)의 약어.

g — 그램(Gram)의 약어.

G — 중력(Gravity)의 약어.

GB — Gigabyte(기가바이트)의 약어, 1024메가바이트 또는 1,073,741,824바이트. 그러나 하드 드라이브 용량에서는 일반적으로 1,000,000,000바이트를 의미합니다.

Gb — 기가비트(Gigabit)의 약어, 1024메가비트 또는 1,073,741,824비트.

h — 16진수(Hexadecimal)의 약어. 프로그래밍에서 장치의 I/O 메모리 주소 및 시스템의 RAM 주소를 식별하기 위해 주로 사용되는 16진수 시스템입니다. 텍스트에서는 16진수 다음에 주로 *h*를 붙입니다.

Hz — 헤르츠(Hertz)의 약어.

I/O — 입/출력(Input/Output)의 약어. 키보드는 입력 장치이며 모니터는 출력 장치입니다. 일반적으로 I/O 작업은 계산 작업과 구분됩니다.

ID — 식별(Identification)의 약어.

IDE — 내장형 드라이브 전자기기(Integrated Drive Electronics)의 약어. 시스템 보드와 스토리지 간의 표준 인터페이스입니다.

iDRAC — 내장형 Dell 원격 액세스 컨트롤러(Remote Access Controller)의 약어.

iKVM — 내장형 키보드/비디오/마우스 모듈.

IP — 인터넷 프로토콜(Internet Protocol)의 약어.

IPX — 인터넷 패킷 교환(Internet Package Exchange)의 약어.

IRQ — 인터럽트 요청(Interrupt Request)의 약어. 주변 장치에 데이터를 전송하거나 주변 장치에서 데이터를 수신함을 알리는 신호이며 신호는 IRQ 회선을 통해 프로세서로 전송됩니다. 각 주변 장치를 연결하려면 IRQ 번호를 할당해야 합니다. 두 장치가 같은 IRQ 할당값을 공유할 수 있지만 두 장치를 동시에 작동할 수는 없습니다.

K — 킬로(Kilo)의 약어, 1000.

KB — 킬로바이트(Kilobyte)의 약어, 1024바이트.

Kb — 킬로비트(Kilobit)의 약어, 1024비트.

KBps — 초당 킬로바이트(Kilobyte per second)의 약어.

Kbps — 초당 킬로비트(Kilobit per second)의 약어.

kg — 킬로그램(Kilogram)의 약어, 1000그램.

kHz — 킬로헤르츠(Kilohertz)의 약어.

KMM — 키보드/모니터/마우스(Keyboard/Monitor/Mouse)의 약어.

KVM — 키보드/비디오/마우스(Keyboard/Video/Mouse)의 약어. KVM은 비디오가 표시되고 키보드 및 마우스가 사용되는 시스템을 선택할 수 있도록 하는 스위치를 나타냅니다.

LAN — 근거리 통신망(Local Area Network)의 약어. LAN은 일반적으로 같은 빌딩이나 인접해 있는 몇 개의 빌딩에만 한정되며, 모든 장치는 LAN 전용선으로 연결됩니다.

lb — 파운드(Pound).

LCD — 액정 디스플레이(Liquid Crystal Display)의 약어.

LED — 발광 다이오드(Light-Emitting Diode)의 약어. 전류가 흐르면 불이 켜지는 전자 장치입니다.

Linux — 다양한 하드웨어 시스템에서 실행되는 UNIX 비슷한 운영 체제. Linux는 공개 소스 소프트웨어이며 무료로 얻을 수 있습니다. 하지만 Linux 프로그램 전체와 기술 지원 및 교육을 받으려면 Red Hat Software와 같은 업체에 요금을 지불해야 합니다.

LVD — 저전압차(Low Voltage Differential)의 약어.

m — 미터(Meter)의 약어.

mA — 밀리암페어(Milliampere)의 약어.

MAC 주소 — 매체 접근 제어(Media Access Control) 주소의 약어. 네트워크상에서 시스템의 고유 하드웨어 번호입니다.

mAh — 시간당 밀리암페어(Milliampere-hour)의 약어.

MB — 메가바이트(Megabyte)의 약어, 1,048,576바이트. 그러나 하드 드라이브 용량에서는 일반적으로 1,000,000바이트를 의미합니다.

Mb — 메가비트(Megabit)의 약어, 1,048,576비트.

MBps — 초당 메가바이트(Megabytes per second)의 약어.

Mbps — 초당 메가비트(Megabits per second)의 약어.

MBR — 마스터 부트 레코드(Master Boot Record)의 약어.

MHz — 메가헤르츠(Megahertz)의 약어.

mm — 밀리미터(Millimeter)의 약어.

MP — 관리 패널.

ms — 밀리초(Millisecond)의 약어.

MS-DOS[®] — Microsoft 디스크 운영 체제(Microsoft Disk Operating System)의 약어.

NAS — 네트워크 연결 스토리지(Network Attached Storage)의 약어. NAS는 네트워크에서 스토리지를 공유하는 데 사용되는 개념입니다. NAS 시스템에는 특정 저장 수요를 충족시키기 위해 최적화된 운영 체제, 내장형 하드웨어 및 소프트웨어가 있습니다.

NIC — 네트워크 인터페이스 컨트롤러(Network Interface Controller)의 약어. 네트워크에 연결하기 위해 시스템에 설치 또는 내장된 장치입니다.

NMI — 마스크 불가능 인터럽트(Nonmaskable Interrupt)의 약어. 하드웨어 오류 발생 시 NMI 신호를 프로세서에 전송하는 장치입니다.

ns — 나노초(Nanosecond)의 약어.

NTFS — Windows 2000 운영 체제의 NT 파일 시스템(NT File System) 옵션.

NVRAM — 비휘발성 임의 접근 메모리(Nonvolatile Random-Access Memory)의 약어. 시스템을 꺼도 메모리의 내용이 유실되지 않습니다. NVRAM은 날짜, 시간 및 시스템 구성 정보를 유지하는 데 사용됩니다.

PCI — 주변 장치 구성부품 상호 연결(Peripheral Component Interconnect)의 약어. 로컬 버스를 구현하는 표준입니다.

PDU — 전원 배포 장치(Power Distribution Unit)의 약어. 랙에 있는 서버 및 스토리지 시스템에 전력을 제공하는 여러 개의 전원 콘센트가 있는 전원입니다.

PGA — 핀 그리드 배열(Pin Grid Array)의 약어. 프로세서 칩을 분리할 수 있는 프로세서 소켓 종류입니다.

POST — 전원 공급 시 자체 검사(Power-On Self-Test)의 약어. 시스템을 켜면 운영 체제를 로드하기 전에 POST 과정에서 RAM 및 하드 드라이브와 같은 여러 시스템 구성요소를 검사합니다.

PS/2 — 개인용 시스템/2(Personal System/2)의 약어.

PXE — 사전 부팅 실행 환경(Preboot eXecution Environment)의 약어. LAN을 통해 시스템을 부팅하는 방법입니다(하드 드라이브 또는 부팅 디스켓을 사용하지 않음).

RAC — 원격 액세스 컨트롤러(Remote Access Controller)의 약어.

RAID — 독립 디스크 중복 배열(Redundant Array of Independent Disk)의 약어. 데이터 중복성을 제공하는 방법입니다. RAID의 일반적인 구현 방식에는 RAID 0, RAID 1, RAID 5, RAID 10 및 RAID 50이 있습니다. *가당, 미러링 및 스트라이핑을 참조하십시오.*

RAM — 임의 접근 메모리(Random-Access Memory)의 약어. 프로그램 명령과 데이터를 저장할 수 있는 시스템의 기본 임시 저장 영역입니다. RAM에 저장된 모든 정보는 시스템을 끄면 유실됩니다.

RAS — 원격 액세스 서비스(Remote Access Service)의 약어. Windows 운영 체제를 실행하는 사용자는 이 서비스를 사용하여 시스템에서 모뎀을 통해 네트워크에 원격으로 액세스할 수 있습니다.

ROM — 읽기 전용 메모리(Read-Only Memory)의 약어. 시스템에는 작동에 필수적인 일부 프로그램이 ROM 코드로 포함되어 있습니다. ROM 칩은 시스템을 꺼도 내용이 유지됩니다. ROM 코드의 예로는 시스템의 부팅 루틴 및 POST를 초기화하는 프로그램이 있습니다.

ROMB — 마더보드에 있는 RAID(RAID On Motherboard)의 약어.

rpm — 분당 회전수(revolutions per minute)의 약어.

RTC — 실시간 클럭(Real-Time Clock)의 약어.

SAS — 직렬 연결된 SCSI(Serial-Attached SCSI)의 약어.

SATA — 직렬 고급 기술 연결(Serial Advanced Technology Attachment)의 약어. 시스템 보드와 스토리지 간의 표준 인터페이스입니다.

SCSI — 소형 컴퓨터 시스템 인터페이스(Small Computer System Interface)의 약어. 표준 포트보다 더 빠른 데이터 전송 속도를 제공하는 I/O 버스 인터페이스입니다.

SDRAM — 동기식 동적 임의의 접근 메모리(Synchronous Dynamic Random-Access Memory)의 약어.

sec — 초(Second)의 약어.

SIP — 서버 인터페이스 막대.

SMART — 자체 모니터링 분석 및 보고 기술(Self-Monitoring Analysis and Reporting Technology)의 약어. 하드 드라이브가 시스템 BIOS에 오류나 결함을 보고하면, 오류 메시지가 화면에 나타나도록 합니다.

SMP — 대칭적 다중 처리(Symmetric Multiprocessing)의 약어. 높은 대역폭 링크로 연결되고 운영 체제에서 관리하는 프로세서가 2개 이상 설치된 시스템입니다. 각 프로세서는 I/O 장치에 똑같이 액세스할 수 있습니다.

SNMP — 단순 네트워크 관리 프로토콜(Simple Network Management Protocol)의 약어. 네트워크 관리자가 원격으로 워크스테이션을 모니터링하고 관리할 수 있도록 하는 표준 인터페이스입니다.

SVGA — 슈퍼 비디오 그래픽 배열(Super Video Graphics Array)의 약어. VGA와 SVGA는 기존의 표준보다 높은 해상도와 색상 표시 기능을 가진 비디오 어댑터의 비디오 표준입니다.

System Setup 프로그램 — 해당 시스템 하드웨어를 구성하고 암호 보호와 같은 기능을 설정하여 시스템 작동을 사용자 정의하도록 하는 BIOS 기반 프로그램. 시스템 설치 프로그램은 NVRAM에 저장되어 있기 때문에, 다시 변경하기 전까지 설정 값은 그대로 유지됩니다.

system.ini 파일 — Windows 운영 체제용 시작 파일. Windows를 시작하면, Windows는 system.ini 파일을 참조하여 Windows 운영 환경에 필요한 여러 가지 옵션을 확인합니다. 특히, system.ini 파일에는 Windows에 설치된 비디오, 마우스 및 키보드 드라이버에 대한 정보가 기록되어 있습니다.

TCP/IP — 전송 제어 프로토콜/인터넷 프로토콜(Transmission Control Protocol/Internet Protocol)의 약어.

TOE — TCP/IP 오프로드 엔진(TCP/IP Offload Engine)의 약어.

UNIX — 범용 인터넷 교환(Universal Internet Exchange)의 약어. UNIX는 Linux의 근간을 이루며 C 프로그래밍 언어로 쓰인 운영 체제입니다.

UPS — 무정전 전원 공급 장치(Uninterruptible Power Supply)의 약어. 전기 오류가 발생한 경우 시스템에 전원을 자동으로 공급해주는 전지 전원 장치입니다.

USB — 범용 직렬 버스(Universal Serial Bus)의 약어. USB 커넥터에는 여러 USB 호환 장치(마우스, 키보드 등)를 연결할 수 있는 하나의 연결부가 있습니다. USB 장치는 시스템을 실행하는 중에도 연결하거나 분리할 수 있습니다.

UTP — 비차폐 연선(Unshielded Twisted Pair)의 약어. 업무용 또는 가정용 시스템을 전화선에 연결하는 데 사용되는 배선 유형입니다.

V — 볼트(Volt)의 약어.

VAC — 교류 볼트(Volt Alternating Current)의 약어.

VDC — 직류 볼트(Volt Direct Current)의 약어.

VGA — 비디오 그래픽 배열(Video Graphics Array)의 약어. VGA와 SVGA는 기존의 표준보다 높은 해상도와 색상 표시 기능을 가진 비디오 어댑터의 비디오 표준입니다.

W — 와트(Watt)의 약어.

WH — 시간당 와트(Watt-Hour)의 약어.

win.ini 파일 — Windows 운영 체제용 시작 파일. Windows를 시작하면, Windows는 win.ini 파일을 참조하여 Windows 운영 환경에 필요한 여러 가지 옵션을 확인합니다. win.ini 파일은 일반적으로 하드 드라이브에 설치된 Windows 응용프로그램에 필요한 선택사항의 설정이 들어 있는 항목도 포함하고 있습니다.

Windows 2000 — MS-DOS가 필요 없는 통합되고 완벽한 Microsoft Windows 운영 체제로서 고급 운영 체제 성능, 쉬운 사용법, 향상된 작업 그룹 기능 및 파일을 간단히 관리 및 검색할 수 있는 기능을 제공합니다.

Windows 2000 및 UNIX 32비트 운영 체제는 보호 모드로 실행됩니다. MS-DOS는 보호 모드에서 실행할 수 없습니다.

Windows Powered — NAS 시스템에 사용하도록 고안된 Windows 운영 체제. NAS 시스템인 경우, Windows Powered 운영 체제는 네트워크 클라이언트에 대한 파일 서비스 전용입니다.

Windows Server 2003 — XML 웹 서비스를 이용하여 소프트웨어를 통합할 수 있는 Microsoft 소프트웨어 기술 세트. XML Web 서비스는 XML로 작성된 작고 재활용이 가능한 응용프로그램으로서, 연결되지 않은 원본 간의 데이터 통신을 가능하게 합니다.

XML — 확장형 표기 언어(Extensible Markup Language)의 약어. XML은 일반적인 정보 형식을 작성하고 월드 와이드 웹, 인트라넷 등을 통해 형식 및 데이터를 공유하는 방법입니다.

ZIF — 영 삽입력(Zero Insertion Force)의 약어.

가당 — 데이터 저장용 물리 드라이브 여러 개와 하나의 패리티 데이터 저장용 추가 드라이브를 이용한 일종의 데이터 중복 방법. *미러링*, *스트라이핑* 및 *RAID*를 참조하십시오.

경고음 코드 — 시스템의 스피커에서 나는 경고음 형태의 진단 메시지. 예를 들면, 한 번의 경고음, 두 번째 경고음, 그 다음에 세 번의 경고음이 나면 경고음 코드는 1-1-3입니다.

구성요소 — 구성요소는 DMI와 연관되어 있으며 구성요소에는 운영 체제, 컴퓨터 시스템, 확장 카드 및 DMI와 호환되는 주변 장치가 포함됩니다. 각 구성요소는 해당 구성요소와 연관이 있는 것으로 정의되는 그룹 및 속성으로 이루어져 있습니다.

그래픽 모드 — x (수평 픽셀) y (수직 픽셀) z (색상)로 정의되는 비디오 모드.

그룹 — DMI와 관련된 그룹은 관리할 수 있는 구성요소에 대한 일반 정보나 속성을 정의하는 데이터 구조.

내부 프로세서 캐시 — 프로세서에 내장되는 명령 및 데이터 캐시.

내장된 미러링 — 두 드라이브를 동시에 물리적으로 미러링할 수 있습니다. 내장형 미러링 기능은 시스템의 하드웨어에 의해 제공됩니다. *미러링*을 참조하십시오.

단순 디스크 볼륨 — 단일 동적, 물리적 디스크의 여유 공간 볼륨.

디렉터리 — 디렉터리는 디스크에 저장된 관련 파일을 계층적 "역트리 구조"로 유지할 수 있습니다. 각 디스크에는 "루트" 디렉터리가 있습니다. 루트 디렉터리에서 분기된 추가 디렉터를 *하위 디렉터리*라고 합니다. 하위 디렉터리에는 하위 디렉터리에서 분기된 추가 디렉터리도 포함될 수 있습니다.

로컬 버스 — 로컬 버스 확장 기능이 있는 시스템에서 특정 주변 장치(예: 비디오 어댑터 회로)를 기존의 확장 버스와 실행될 때보다 빠른 속도로 실행할 수 있습니다. *버스*도 참조하십시오.

메모리 — 기본 시스템 데이터를 저장하는 시스템 영역. 시스템에는 내장형 메모리(RAM과 ROM) 및 추가 메모리 모듈(DIMM) 등과 같은 여러 다른 형태의 메모리가 포함될 수 있습니다.

메모리 모듈 — 시스템 보드에 연결하는 DRAM 칩이 포함된 작은 회로 보드.

메모리 주소 — 보통 16진수로 표시되는 시스템 RAM의 특정 위치.

미러링 — 데이터를 저장하는 여러 개의 물리적 드라이브와 데이터 사본을 저장하는 1개 이상의 추가 드라이브를 이용한 데이터 중복 방법. 미러링 기능은 소프트웨어에 의해 제공됩니다. *가당*, *내장된 미러링*, *스트라이핑* 및 *RAID*를 참조하십시오.

백업 — 프로그램 또는 데이터 파일의 사본. 예방 조치로 시스템의 하드 드라이브를 주기적으로 백업해야 합니다. 시스템의 구성을 변경하기 전에 운영 체제의 중요한 시작 파일을 백업합니다.

백업 전지 — 시스템의 전원이 꺼졌을 때 시스템 구성, 날짜 및 시간 정보를 메모리의 특정 부분에 유지하는 전지.

버스 — 시스템 구성요소 간의 정보 경로. 해당 시스템에는 프로세서가 시스템에 연결된 주변 장치용 컨트롤러와 통신할 수 있도록 하는 확장 버스가 포함되어 있습니다. 또한 시스템에는 프로세서와 RAM 사이의 통신을 위한 주소 버스와 데이터 버스가 포함되어 있습니다.

보조 프로세서 — 시스템 프로세서의 특정 작업을 대신 처리하는 칩. 예를 들면, 산술 연산 보조 프로세서는 산술 연산을 처리합니다.

보호 모드 — 운영 체제가 다음을 구현할 수 있도록 하는 작동 모드.

- 16MB~4GB의 메모리 주소 공간
- 멀티태스킹
- 가상 메모리 (하드 드라이브를 사용하여 주소를 지정할 수 있는 메모리를 늘리는 방법)

부팅 디스켓 — 하드 드라이브로부터 시스템이 부팅되지 않을 경우 시스템 시작에 사용되는 디스켓.

부팅 루틴 — 시스템을 시작할 때 모든 메모리를 지우고 장치를 초기화하고 운영 체제를 로드하는 프로그램. 운영 체제가 응답하지 않는 경우를 제외하고 <Ctrl> <Alt> 키 조합을 눌러 재부팅(윈부팅이라고도 함)할 수 있습니다. 그렇지 않으면 시스템을 껐다가 다시 켜거나 재설정 단추를 눌러 시스템을 재시작해야 합니다.

블레이드 — 프로세서, 메모리 및 하드 드라이브가 포함된 모듈. 모듈은 전원 공급 장치와 팬이 있는 새시에 장착되어 있습니다.

비디오 드라이버 — 그래픽 모드 응용프로그램과 운영 체제가 선택한 해상도에서 지정된 색상 수로 화면에 표시될 수 있도록 하는 프로그램. 비디오 드라이버는 시스템에 설치되어 있는 비디오 어댑터와 일치해야 합니다.

비디오 메모리 — 대부분의 VGA와 SVGA 비디오 어댑터에는 시스템의 RAM 외에 메모리 칩이 들어 있습니다. 비디오 드라이버와 모니터 기능이 적절한 경우 설치되어 있는 비디오 메모리 양은 주로 프로그램이 표시할 수 있는 색상 수에 영향을 미칩니다.

비디오 어댑터 — 모니터와 함께 시스템의 비디오 기능을 제공하는 논리 회로입니다. 비디오 어댑터는 시스템 보드에 내장되거나 확장 슬롯에 꽂는 확장 카드의 형태일 수 있습니다.

비디오 해상도 — 비디오 해상도(예: 800 x 600)는 수평 방향 픽셀 수 x 수직 방향 픽셀 수로 표시됩니다. 특정 그래픽 해상도에서 프로그램을 표시하려면 해당 비디오 드라이버를 설치해야 하며 모니터가 그 해상도를 지원해야 합니다.

비트 — 시스템에서 해석하는 가장 작은 정보 단위.

상용 메모리 — RAM의 첫 번째 640KB. 모든 시스템에는 상용 메모리가 있습니다. 특별히 설계된 것이 아닌 한 MS-DOS[®] 프로그램은 상용 메모리 내에서만 실행하도록 제한됩니다.

서비스 태그 — Dell사에 문의하여 기술 지원을 요청할 때 시스템을 식별하기 위해 사용되는 시스템에 부착된 바코드 레이블.

스트라이핑 — 디스크 스트라이핑은 배열에 있는 3개 이상의 디스크에 데이터를 작성하지만 각 디스크의 일부 공간만 사용합니다. "스트라이프"가 사용하는 공간은 사용된 각 디스크에 대해 동일합니다. 가상 디스크는 배열의 같은 디스크 세트에 있는 여러 스트라이프를 사용할 수 있습니다. *가딩*, *미러링* 및 *RAID*를 참조하십시오.

스패닝 — 스패닝 또는 연결, 디스크 볼륨은 여러 디스크의 할당되지 않은 공간을 한 논리 볼륨에 결합하여 다중 디스크 시스템의 모든 공간과 모든 드라이브 문자가 더 효율적으로 사용되도록 합니다.

시스템 구성 정보 — 메모리에 저장된 데이터로서 설치되어 있는 하드웨어 종류와 시스템을 올바르게 구성하는 방법을 시스템에 나타냅니다.

시스템 디스켓 — 부팅 디스켓을 참조하십시오.

시스템 메모리 — RAM을 참조하십시오.

시스템 보드 — 주 회로 기관으로, 시스템 보드에는 일반적으로 프로세서, RAM, 주변 장치의 컨트롤러 및 여러 ROM 칩과 같은 시스템의 내장형 구성부품 대부분이 설치됩니다.

업링크 포트 — 교차 케이블 없이 기타 허브나 스위치에 연결하는 데 사용되는 네트워크 허브나 스위치의 포트.

유틸리티 — 메모리, 디스크 드라이브, 프린터와 같은 시스템 자원을 관리하는 데 사용하는 프로그램.

응용프로그램 — 특정 작업 또는 일련의 작업 수행을 돕기 위해 설계된 소프트웨어. 응용프로그램은 운영 체제에서 실행됩니다.

읽기 전용 파일 — 읽기 전용 파일은 편집하거나 삭제할 수 없는 파일입니다.

자산 태그 — 시스템에 할당된 개별 코드로서 일반적으로 관리자가 보안이나 추적 목적으로 사용합니다.

장치 드라이버 — 운영 체제 또는 일부 다른 프로그램이 주변 장치와 올바르게 통신할 수 있도록 하는 프로그램. 네트워크 드라이버와 같은 일부 장치 드라이버는 `config.sys` 파일로 로드하거나 메모리 상주 프로그램(일반적으로 `autoexec.bat` 파일)과 같이 로드해야 합니다. 그 외 드라이버는 지정된 해당 프로그램을 시작할 때 로드해야 합니다.

접퍼 — 회로 보드에서 돌출된 2개 이상의 핀이 있는 작은 블록. 선이 들어 있는 플라스틱 플러그를 핀 위에 끼워 넣습니다. 선은 핀을 연결하고 회로를 작성하며 보드의 회로를 변경할 수 있는 단순하고 전환 가능한 방법을 제공합니다.

제어판 — 전원 단추 및 전원 표시등과 같은 표시등과 제어부가 있는 시스템의 일부.

중단 — SCSI 케이블 양쪽 끝에 있는 마지막 장치와 같은 일부 장치는 케이블에서 반사와 불요 신호를 막기 위해 종료되어야 합니다. 이런 장치가 직렬로 연결되어 있을 경우, 장치의 접퍼 또는 스위치의 설정을 변경하거나 장치의 구성 소프트웨어 설정을 변경하여 이러한 장치의 종단을 활성화 또는 비활성화해야 합니다.

주변 온도 — 시스템이 놓인 지역 또는 방의 주변 온도입니다.

주변 장치 — 디스크 드라이브 또는 키보드와 같이 시스템에 연결되는 내장형 또는 외장형 장치.

직렬 포트 — 모뎀을 시스템에 연결할 때 주로 사용하는 I/O 포트. 시스템의 직렬 포트는 일반적으로 해당 9핀 커넥터로 식별할 수 있습니다.

진단 프로그램 — 시스템을 전반적으로 검사해 주는 검사 세트.

추가 정보 파일 — 일반적으로 소프트웨어 또는 하드웨어와 함께 제공되는 텍스트 파일로서 제품 설명서에 대한 보충 또는 업데이트 정보가 포함되어 있습니다.

캐시 — 데이터를 빨리 검색하기 위해 데이터 또는 명령의 사본을 보관하는 고속 저장 영역. 프로그램이 캐시에 있는 데이터를 디스크 드라이브에 요청하면, 디스크 캐시 유틸리티는 디스크 드라이브보다 빠르게 RAM에서 데이터를 검색합니다.

컨트롤러 — 프로세서와 메모리 또는 프로세서와 주변 장치 간의 데이터 전송을 제어하는 칩.

키 조합 — 여러 키를 동시에 눌러야 하는 명령(예: <Ctrl><Alt> 키 조합).

파티션 — fdisk 명령을 사용하여 하드 드라이브를 *파티션*이라는 여러 개의 물리적 영역으로 나눌 수 있습니다. 각 파티션은 여러 논리 드라이브를 포함할 수 있습니다. format 명령을 사용하여 각 논리 드라이브를 포맷해야 합니다.

패리티 — 데이터 블록과 연관된 중복 정보.

포맷 — 하드 드라이브 또는 디스켓에 파일을 저장하기 위한 준비 작업. 무조건 포맷을 하면 디스크의 데이터가 전부 삭제됩니다.

프로세서 — 시스템에 내장되어 있는 기본 계산 칩으로 산술 및 논리 함수의 해석 및 실행을 제어합니다. 한 프로세서에 사용되는 소프트웨어를 다른 프로세서에서 실행하려면 일반적으로 수정해야 합니다. CPU는 프로세서의 동의어입니다.

플래시 메모리 — 시스템에 설치되어 있는 상태로 디스켓의 유틸리티를 사용하여 다시 프로그래밍할 수 있는 EEPROM 칩의 일종입니다. 대부분의 EEPROM 칩은 특수 프로그래밍 장치를 사용해야만 재기록할 수 있습니다.

픽셀 — 비디오 디스플레이 상의 단일 점. 픽셀은 행과 열로 정렬되어 이미지를 만듭니다. 비디오 해상도는 640 x 480과 같이 수평 방향 픽셀 수 x 수직 방향 픽셀 수로 표시됩니다.

헤드리스 시스템 — 키보드, 마우스 또는 모니터가 장착되지 않은 상태로 작동되는 시스템 또는 장치. 보통 헤드리스 시스템은 인터넷 브라우저를 사용하여 네트워크를 통해 관리됩니다.

호스트 어댑터 — 호스트 어댑터는 시스템 버스와 주변 장치의 컨트롤러 간의 통신을 구현합니다. 하드 드라이브 컨트롤러 하위 시스템에는 내장형 호스트 어댑터 회로가 포함되어 있습니다. 시스템에 SCSI 확장 버스를 추가할 경우, 해당 호스트 어댑터를 설치하거나 연결해야 합니다.

확장 버스 — 시스템에는 프로세서가 NIC와 같은 주변 장치의 컨트롤러와 통신하도록 하는 확장 버스가 있습니다.

확장 카드 — 시스템 보드의 확장 카드 커넥터에 꽂는 NIC 또는 SCSI 어댑터와 같은 추가 카드. 확장 카드는 확장 버스와 주변 장치 간에 인터페이스를 제공하여 시스템에 특정 기능을 추가합니다.

확장 카드 커넥터 — 확장 카드에 연결하는 컴퓨터의 시스템 보드나 라이저 보드의 커넥.

색인

A

AC 전원 상태 표시등, 28

C

CMC 모듈, 37, 169
링크 작동 표시등, 38
문제 해결, 193
분리, 169, 172
상태 표시등, 38
설치, 171-172
연결 표시등, 38
오류 표시등, 38

D

Dell사
문의하기, 221
Dell사에 문의하기, 221

F

Fibre Channel Pass-Through
모듈, 57
Fibre Channel 스위치
모듈, 61-63

G

Gb Ethernet Pass-Through
모듈, 64

I

I/O 모듈, 172
분리, 172
설치, 174
I/O 베이
장착, 41
iKVM 모듈, 172
계층화, 32
기능, 30
분리, 172
설치, 172

N

NVRAM 백업, 146

P

PowerConnect Ethernet 스위치
모듈, 52-53

U

USB

장치, 문제 해결, 189

ㄱ

구성

부팅 드라이브, 150

기능

CMC 모듈, 37

Fibre Channel Pass-Through
모듈, 57

Fibre Channel 스위치
모듈, 61-63

Gb Ethernet Pass-Through
모듈, 64

I/O 연결, 41

PowerConnect Ethernet
스위치, 52-53

블레이드, 20

블레이드 전원 단추, 22

하드 드라이브, 23

후면 패널, 26

기술 지원

얻기, 221

ㄴ

네트워크 스위치 모듈

문제 해결, 196

ㄷ

닫기

블레이드, 111

도움말

얻기, 221

도움말 얻기, 221

드라이브 캐리어

하드 드라이브, 151

ㄹ

마우스

문제 해결, 188

마이크로프로세서

문제 해결, 200

메모리

문제 해결, 197

설치, 125

메모리 모듈

분리, 127

메시지

경고, 81

블레이드, 66

시스템 관리, 189

시스템 진단 프로그램, 81

오류 메시지, 83

문제 해결

- CMC 모듈, 193
- USB 장치, 189
- 네트워크 스위치 모듈, 196
- 마우스, 188
- 마이크로프로세서, 200
- 메모리, 197
- 블레이드 보드, 201
- 서버 모듈 구성부품, 197
- 시작 루틴, 185
- 외부 연결, 186
- 전원 공급 장치, 192
- 전지, 202
- 키보드, 187
- 팬, 193
- 하드 드라이브, 199

☐

보증, 11

부팅 드라이브
구성, 150

분리

- CMC 모듈, 169, 172
- I/O 모듈, 172
- 드라이브 캐리어의 하드
드라이브, 150
- 메모리, 127
- 블레이드, 102
- 전원 공급 장치, 165
- 전지, 146
- 팬, 167

블레이드

- 단기, 111
- 분리, 102
- 설치, 105
- 열기, 106
- 프로세서, 133

블레이드 보드

- 문제 해결, 201

블레이드 전원 단추, 22

비디오 컨트롤러

- 설치, 153

人

서버 모듈 구성부품
문제 해결, 197

설치

- CMC 모듈, 171-172
- I/O 모듈, 174
- 메모리, 125
- 메모리 지침, 112, 115, 121
- 블레이드, 105
- 전원 공급 장치, 167
- 전지, 146
- 중간 카드, 128
- 팬, 168
- 하드 드라이브, 148
- 하드 드라이브를 드라이브 캐리
어에, 151

설치 암호

- 변경, 100
- 사용, 99
- 할당, 99

- 설치 암호 기능, 96
- 설치 암호 활성화됨 작동, 100
- 시스템
 - 특징, 12
- 시스템 기능, 12
- 시스템 보드
 - 커넥터, 212
- 시스템 보안, 97
- 시스템 설치 프로그램
 - 사용, 84
 - 시작, 83
 - 옵션, 85
- 시스템 설치 프로그램 사용, 84
- 시스템 설치 프로그램 화면
 - 기본, 85
 - 시스템 보안, 93
 - 콘솔 재지정, 92
- 시스템 설치 화면
 - 내장형 장치, 90
- 시스템 암호
 - 변경, 98
 - 사용, 96
 - 삭제, 98
 - 할당, 96
- 시스템 암호 기능, 96
- 시스템 전원 단추, 15
- 시스템 전원 표시등, 15
- 시스템 제어판, 14
- 시스템 팬, 167

○

- 안전, 185
- 암호
 - 비활성화, 100, 219
 - 설치, 99
 - 시스템, 96
- 암호 기능
 - 설치, 96
 - 시스템, 96
- 열기
 - 블레이드, 106
- 오류 메시지, 83
- 옵션
 - 시스템 설치 프로그램, 85

ㄷ

- 자산 태그 유틸리티, 100
- 장비 검사, 186
- 전원 공급 장치, 164
 - 문제 해결, 192
 - 분리, 165
 - 설치, 167
- 전지, 146
 - 문제 해결, 202
 - 분리, 146
 - 설치, 146
- 전화 번호
 - 연기, 221
- 중간 카드
 - 설치, 128

지원

Dell사에 문의하기, 221

지침

메모리 설치, 112, 115, 121

진단 프로그램

검사 옵션, 206

고급 검사 옵션, 207

시스템 진단 프로그램 및 *Server Administrator 진단 프로그램*
참조

오류 메시지, 207

유틸리티 파티션에서 실행, 204

ㄱ

커넥터

시스템 보드, 212

키보드

문제 해결, 187

표

팬

문제 해결, 193

분리, 167

설치, 168

팬 모듈 표시등, 29

표시등

AC 전원 상태, 28

CMC 링크, 38

CMC 링크 작동, 38

CMC 상태, 38

CMC 오류, 38

Fibre Channel Pass-Through
모듈, 53, 59, 63

서버 모듈 전원 선택, 22

시스템 전원, 15

전원 공급 장치, 27

전원 공급 장치 오류, 28-29

팬 모듈, 29

프로세서

블레이드, 133

ㅎ

하드 드라이브, 148

기능, 23

드라이브 캐리어에 설치, 151

드라이브 캐리어에서 분리, 150

문제 해결, 199

분리, 150

설치, 148

하드 드라이브 분리, 150

하드 드라이브 후면판

분리, 154

설치, 154

